



FENÊTRES BOIS

QUAND L'IMAGINATION OSE, ELVA COMPOSE





COLLECTION

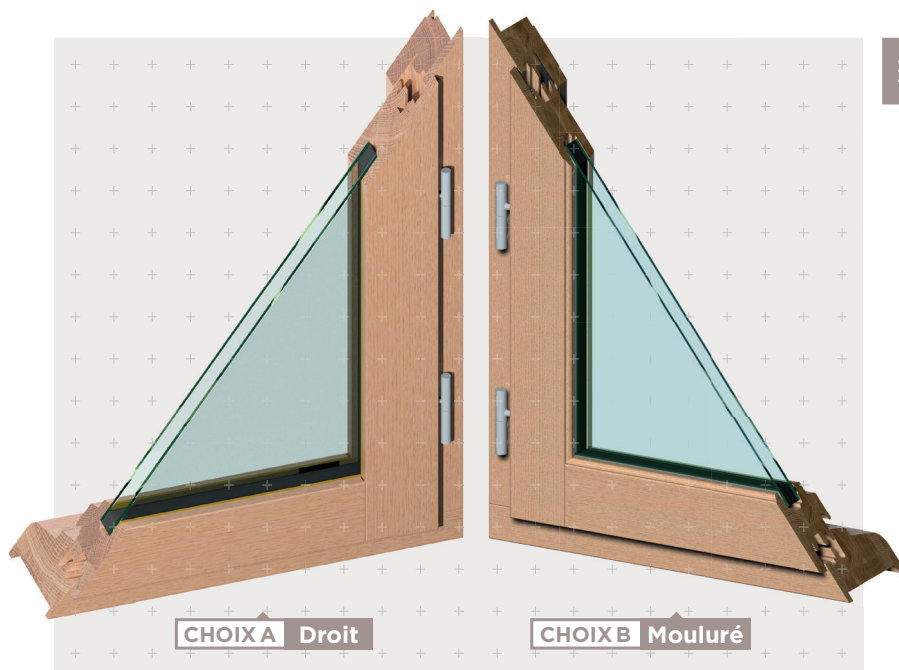
SYMBIOPHONY

DESIGN ET PERFORMANCES
ÉNERGÉTIQUES MAXIMALES

Essence même de cette nouvelle collection, la fenêtre Symbiophony profite de la parfaite alliance de la technologie et du design épuré pour offrir d'excellentes performances thermiques et acoustiques.

Construction neuve, maison passive..., le bois n'est plus l'apanage de la rénovation. Son profil résolument contemporain saura accueillir bon nombre d'accessoires de menuiseries, marqueurs design de votre fenêtre.

*La chaleur d'un
matériau authentique
dans un design actuel.*

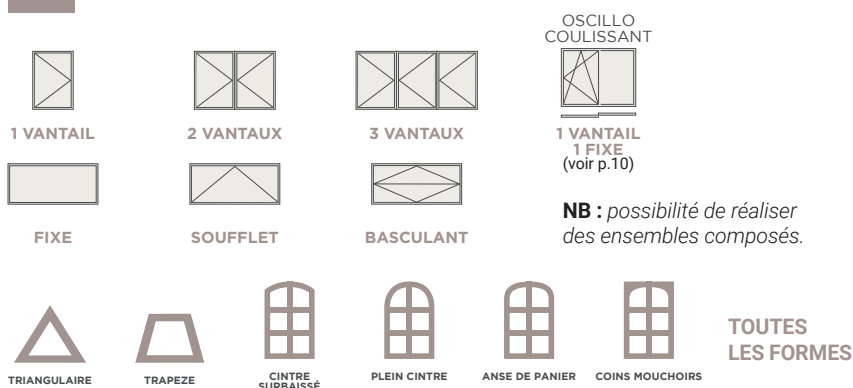


DESCRIPTION

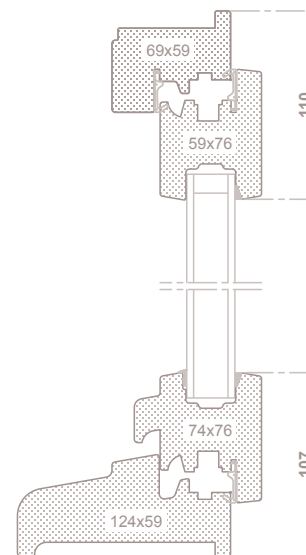
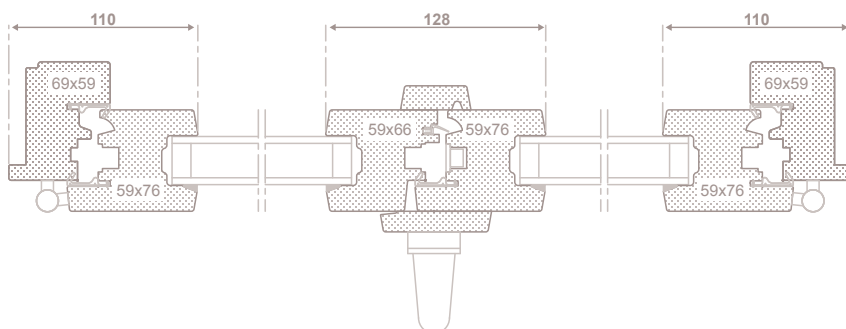
- **ESSENCE DE BOIS**
Limba
Pin abouté ou non abouté avec certificat PEFC N°10-31-4140
Chêne abouté ou non abouté avec approvisionnement certifié
- **TYPE ASSEMBLAGE**
Assemblage mécanique du dormant et ouvrant avec insert
- **DORMANT/OUVRANT**
Dormant 69 mm / Ouvrant 59 mm (standard) ou ouvrant 74 mm
- **SOUBASSEMENT**
Panneau isolé
- **VITRAGE**
Épaisseur de vitrage : 28 ou 34 ou 40 ou 46 mm permettant un choix de vitrages spéciaux plus performants
Vitrage de base : 4/20/4 FE+A avec intercalaire noir
Joint de vitrage : transparent
- **QUINCAILLERIE ET ACCESSOIRES**
Jeu de 12 mm, pas d'usinage pour positionner une gâche, feuillure sur toute la hauteur
Ferrage double broche pour une meilleure tenue du vantail
Double joint de frappe



LES TYPES D'OUVERTURES STANDARD & SUR-MESURE



NB : possibilité de réaliser des ensembles composés.



PERFORMANCES

- CLASSEMENT AEV**
A*4 E*6B V*B2
- STANDARD**
Isolation thermique $U_w = 1,40$
Acoustique : $R_a, tr = 28$ dB
- MAXIMALE**
Isolation thermique $U_w = 0.80$
Acoustique : $R_a, tr = 42$ dB



ESTHÉTIQUE

- Poignée centrée avec couvre joint intérieur (sauf sur les portes fenêtre serrures)
- Couvre joint extérieur
- Oscillo battant à ferrage symétrique
- Masse centrale pour 2 vantaux = 128 mm et 146 mm pour PF Serrure



SÉCURITÉ

- Anti-fausse manœuvre sur oscillo-battant

* PEFC 70%, uniquement sur le Pin
** selon certaines conditions



COLLECTION

SYMBIOPHONY



PERSONNALISATION

RÉNOVATION



Dormant avec aile intégrée de 10 x 9 mm (standard)



Dormant avec aile intégrée de 10 x 19 mm



Dormant avec feuillure intérieure de 8 x 9 mm



Dormant avec aile intégrée de 20 x 9 mm



Dormant sans aile

NEUF



Tapée extérieure rapportée pour isolation de 80 mm



Tapée extérieure rapportée pour isolation de 200 mm

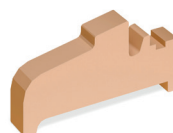


Tapée intérieure rapportée pour isolation de 80 mm

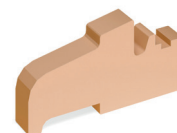


Tapée intérieure rapportée pour isolation de 200 mm

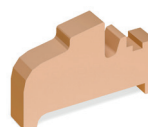
PIÈCE D'APPUI



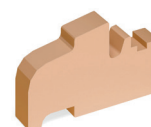
Pièce d'appui 124 mm (standard)



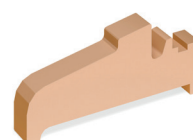
Pièce d'appui 124 mm réhabilitation



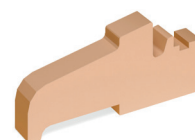
Pièce d'appui réduite 104 mm



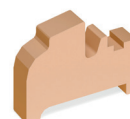
Pièce d'appui réduite 104 mm réhabilitation



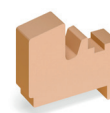
Pièce d'appui allongée 140 mm



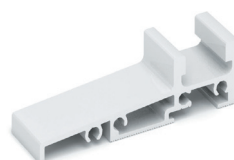
Pièce d'appui allongée 140 mm réhabilitation



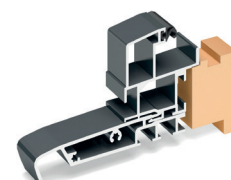
Pièce d'appui réduite 86 mm



Pièce d'appui rénovation 69 mm



Seuil 20 mm



Pièce d'appui alu 69 mm ou 163 mm ou 203 mm

HABILLAGE INTERIEUR/EXTÉRIEUR



Mouluré 21 x 40



Mouluré 31 x 42



Cornière 25 x 55



Mouluré 21 x 55



Mouluré 31 x 57



Plat 6 x 36



Droit 21 x 40



Droit 31 x 42



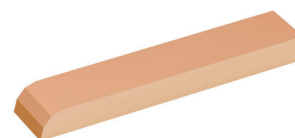
Plat 8 x 50



Droit 21 x 55

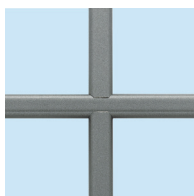


Droit 31 x 57

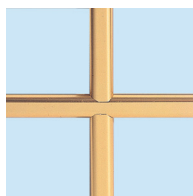


Plat 8 x 100

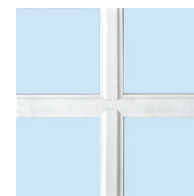
CHOIX DE PETITS BOIS



Petit bois incorporé plomb
10 x 8



Petit bois incorporé laiton sans croisillon
10 x 8



Petit bois incorporé Alu RAL au choix
26 x 8



Petit bois mouluré amovible
ou collé (largeur 26 mm)



Petit bois pente 10° amovible ou
collé (largeur 26 mm)



ESSENCE DE BOIS & FINITION

Limba / Pin abouté ou non abouté avec certificat PEFC N°10-31-4140 / Chêne abouté ou non abouté avec approvisionnement certifié



**FINITION À FINIR, RENFORCÉE EN LASURE
OU RAL AU CHOIX MONOCOLORE OU BICOLORE**
Garantie jusqu'à 10 ans sur plus de 100 couleurs



POIGNÉES & ACCESSOIRES

Choix de poignées et
fausses crémones page 40



POIGNÉE DE BASE SUR CE MODÈLE

Poignée F9



CHÊNE
Naturel



CHÊNE
Cérusé



PIN
Naturel



LIMBA
Naturel



LIMBA
Moabi



LIMBA
Kosipo



LIMBA
Blanc



VITRAGE DÉCO

Sélection page 112



CACHES FICHES

En option



VOLETS BOIS INTÉRIEURS

En option





COLLECTION

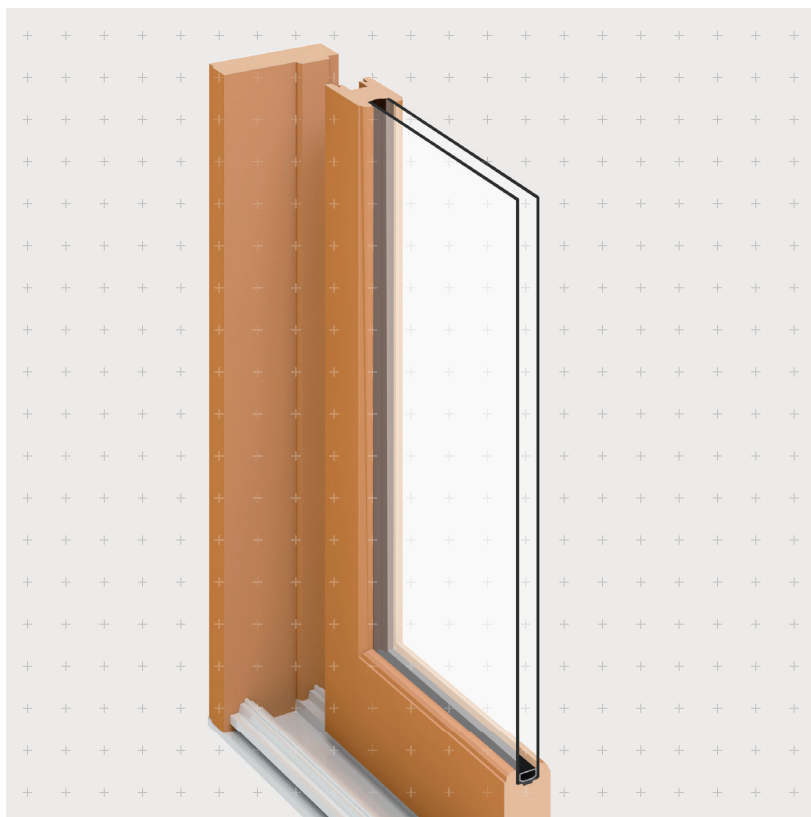
SOLO COULISSANT

LE MARIAGE DE LA BEAUTÉ
ET DE LA SÉCURITÉ.

Une baie coulissante 100% bois, c'est l'assurance d'un charme inégalable offert aux grandes ouvertures. Une manière toute naturelle de concilier solidité et maniabilité, apport de lumière et chaleur esthétique, confort intérieur et ouverture sur l'environnement. 3 essences au choix et disponibilité en version coulissant à levage ou oscillo-coulissant.



*Une véritable
source de lumière
pour votre intérieur.*



CERTIFICATS **CEKAL**
La certification des vitrages



DESCRIPTION

• ESSENCE DE BOIS

Limba
Pin abouté ou non abouté
avec certificat PEFC N°10-31-4140
Chêne abouté ou non abouté
avec approvisionnement certifié

• TYPE ASSEMBLAGE

Assemblage mécanique du dormant et ouvrant,
Assemblage des pièces bois avec insert.

• DORMANT/OUVRANT

Levant :
Dormant 151 mm / Ouvrant 58 mm.

Oscillo-coulissant :
Dormant 56 mm / Ouvrant 92 mm.

• SOUBASSEMENT

Panneau de soubassement isolé.

• VITRAGE

Feuillures à verre de 28 mm

Vitrage de base : 4/20/4 FE+A intercalaire noir

Joint de vitrage de couleur brun (teinte naturelle) ou transparent (blanc ou RAL).

• QUINCAILLERIE ET ACCESSOIRES

Levant :
Crémone à relevage
Poids maxi par vantail : 150 kg
Largeur d'ouvrant maxi de 2450 mm
Hauteur d'ouvrant maxi de 2650 mm

Oscillo-coulissant :
Crémone oscillo coulissant avec rail
Poids maxi par vantail : 160 kg
Largeur d'ouvrant maxi de 1650 mm
Hauteur d'ouvrant maxi de 2450 mm

• MISE EN ŒUVRE

Intérieure ou extérieure. Pose tunnel, en applique, avec tapée d'isolation, en feuillure, pose en rénovation.

LES TYPES D'OUVERTURES

STANDARD & SUR-MESURE

COULISSANT
LEVANT



1 VANTAIL - 2 RAILS
1 FIXE

COULISSANT
LEVANT



2 VANTAUX
2 RAILS

COULISSANT
LEVANT



4 VANTAUX
2 RAILS - 2 FIXES

COULISSANT
LEVANT



GALANDAGE
1 VANTAIL - 1 RAIL

COULISSANT
LEVANT



GALANDAGE
2 VANTAUX - 1 RAIL

OSCILLO
COULISSANT



1 VANTAIL
1 FIXE

OSCILLO
COULISSANT



2 VANTAUX
2 FIXES

ACCORDÉON



ET AUSSI :



PERFORMANCES

CLASSEMENT AEV

Essai non réalisé

STANDARD

Isolation thermique : $U_w = 1.60 \text{ W/m}^2 \cdot \text{K}$
Acoustique : essai non réalisé

MAXIMALE

Isolation thermique : $U_w = 1.40 \text{ W/m}^2 \cdot \text{K}$
Acoustique : essai non réalisé



ESTHÉTIQUE

Levant : montants latéraux et centraux de 92 mm.



SÉCURITÉ

Poignée : grande prise en main pour effort réduit.

* PEFC 70%, uniquement sur le Pin

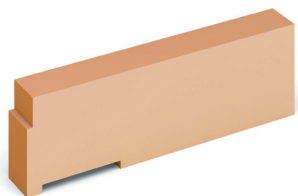


COLLECTION **SOLO COULISSANT**



+ PERSONNALISATION

RÉNOVATION



Levant : dormant sans aile



Oscillo coulissant : dormant avec aile intégrée de 10 mm (standard)



Oscillo coulissant : dormant sans aile

NEUF



Levant : Tapée extérieure rapportée pour isolation de 180 mm

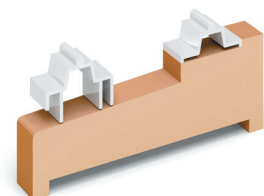


Oscillo coulissant : Tapée rapportée extérieure pour isolation de 60 mm

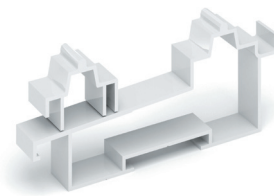


Oscillo coulissant : Tapée rapportée extérieure pour isolation de 180 mm

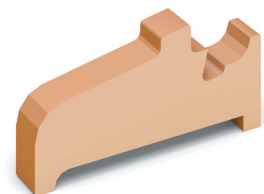
PIÈCE D'APPUI



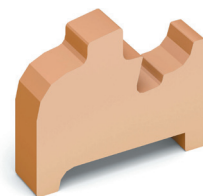
Levant : Pièce d'appui standard



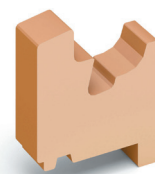
Levant : Seuil



Oscillo coulissant : Pièce d'appui standard (122 mm)



Oscillo coulissant : Pièce d'appui réduite (79 mm)



Oscillo coulissant : Pièce d'appui rénovation



HABILLAGE INTERIEUR/EXTÉRIEUR



Mouluré 21 x 55



Mouluré 21 x 40



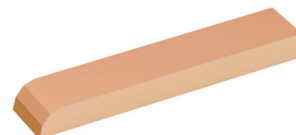
Cornière 25 x 55



Plat 6 x 36

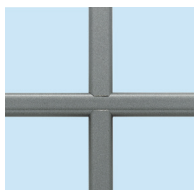


Plat 8 x 50

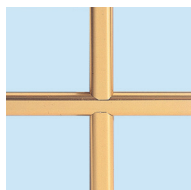


Plat 8 x 100

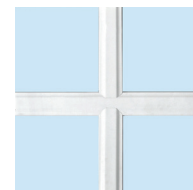
CHOIX DE PETITS BOIS



Petit bois incorporé plomb
10 x 8



Petit bois incorporé laiton sans croisillon
10 x 8



Petit bois incorporé Alu RAL au choix
26 x 8



Petit bois mouluré collé
(largeur 26 mm)



Petit bois pente 10° collé
(largeur 26 mm)

ESSENCE DE BOIS & FINITION

Limba

Pin abouté ou non abouté avec certificat PEFC N°10-31-4140
Chêne abouté ou non abouté avec approvisionnement certifié



FINITION À FINIR, RENFORCÉE
EN LASURE OU RAL AU CHOIX
MONOCOLORE OU BICOLORE

Garantie jusqu'à 10 ans sur plus de 100 couleurs



CHÊNE
Naturel



CHÊNE
Cérusé



PIN
Naturel



LIMBA
Naturel



LIMBA
Moabi



LIMBA
Kosipo



LIMBA
Blanc



POIGNÉE
LEVANT



POIGNÉE
OSCILLO
COULISSANT



VITRAGE
DÉCO

Sélection page 112



COLLECTION

TRADITION

RECOUVREMENT SIMPLE
JOINT REC 48/55/59 SJ

Cette menuiserie dispose d'un joint central sur le dormant et vous offre ainsi les performances maximales d'étanchéité à l'air. Elle s'adapte à toutes les formes recherchées.

*La menuiserie
qui s'adapte à toutes
vos envies.*

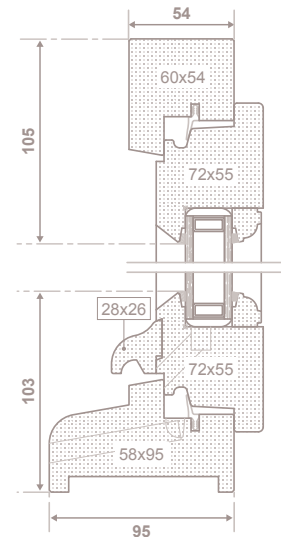
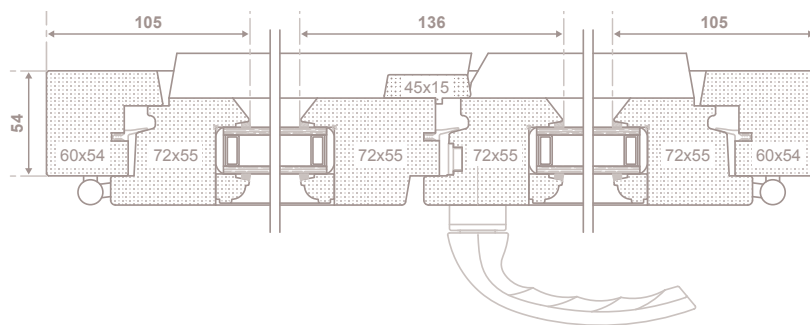
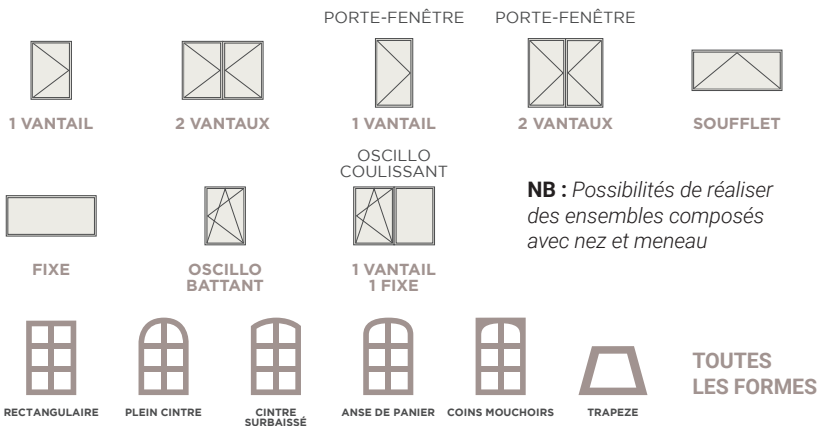


DESCRIPTION

- **DORMANT**
Dormant de 54 mm d'épaisseur
Profil pente à 10°
- **APPUI & SEUIL**
Arrondi rayon 15 mm ou seuil en aluminium de 35 ou 20 mm
- **OUVRANT & PARCLOSE**
Ouvrant de 55 ou 59 mm (possible en 48 mm sur demande)
Profil standard : pente à 38° extérieur et parclose ¼ de rond intérieur
- **JET D'EAU**
À doucine
- **QUINCAILLERIE**
Fiches à billes simple broche de 82 mm
Crémone encastrée
Poignée SECUSTIK
Serrure 3 points à relevage (Porte-fenêtre serrure)
Béquille double sur plaque étroite (Porte-fenêtre serrure)



LES TYPES D'OUVERTURES STANDARD & SUR-MESURE



PERFORMANCES

CLASSEMENT AEV
A*4 E*7B V*A2
ISOLATION THERMIQUE
Coef Uw=1,4W/m².K
AFFAIBLISSEMENT ACOUSTIQUE
28 à 34 dB



ESTHÉTIQUE

Adapté aux bâtiments de France.



SÉCURITÉ

Poignée Sécustik
Anti-fausse manoeuvre sur oscillo-battant.

* selon certaines conditions, uniquement en REC 55 SJ et REC 59 SJ



COLLECTION

TRADITION

RECOUVREMENT
DOUBLE JOINT REC 59 DJ

La présence d'un deuxième joint en frappe positionné sur l'ouvrant ainsi que l'ajout d'un vitrage phonique plus performant (composition et épaisseur du vitrage) permettent d'améliorer les performances acoustiques de cette menuiserie.

*Quand le silence
devient un art
de vivre*



DESCRIPTION

- **DORMANT**
Dormant de 54 mm d'épaisseur
Profil pente à 10°
- **APPUI & SEUIL**
Arrondi rayon 15 mm ou seuil
en aluminium de 35 ou 20 mm
- **OUVRANT & PARCLOSE**
Ouvrant de 59 mm
Profil standard : pente à 38° extérieur
et parclose ¼ de rond intérieur
- **JET D'EAU**
À doucine
- **QUINCAILLERIE**
Fiches à billes simple broche de 82 mm
Crémone encastrée
Poignée SECUSTIK
Serrure 3 points à relevage (porte-
fenêtre serrure)
Béquille double sur plaque
étroite (porte-fenêtre serrure)
- **SOUBASSEMENT**
Panneau lisse
Panneau à plate bande
Panneau à table saillante

CERTIFICATS


CEKAL
La certification des vitrages


LES TYPES D'OUVERTURES STANDARD & SUR-MESURE



1 VANTAIL



2 VANTAUX



1 VANTAIL



2 VANTAUX



SOUFFLET



FIXE

PORTE-FENÊTRE

PORTE-FENÊTRE

NB : Possibilités de réaliser des ensembles
composés avec nez et meneau


RECTANGULAIRE



PLEIN CINTRE

CINTRE
SURBAISSÉ

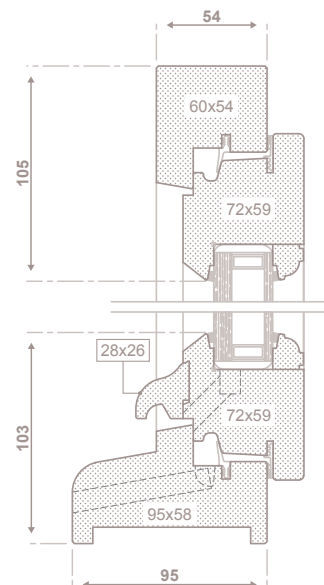
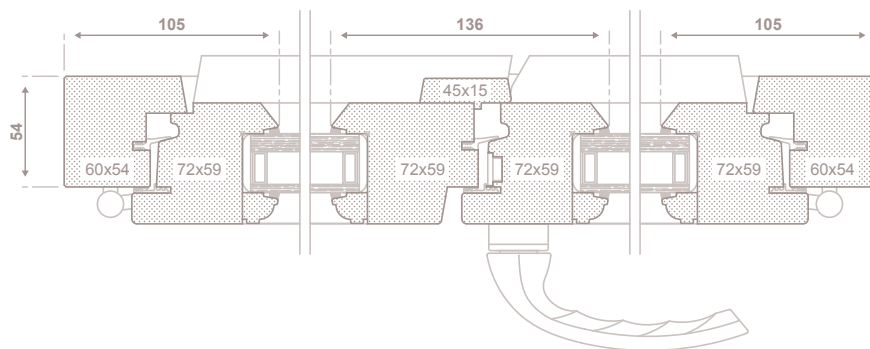
ANSE DE PANIER



COINS MOUCHOIRS



TRAPEZE

TOUTES
LES FORMES

PERFORMANCES

CLASSEMENT AEV
A*4 E*7B V*A2

ISOLATION THERMIQUE
Coef Uw=1,4W/m².°K

AFFAIBLISSEMENT ACOUSTIQUE
34 à 41 dB


ESTHÉTIQUE

 Adapté aux bâtiments
de France.


SÉCURITÉ

Poignée Sécustik

* selon certaines conditions



COLLECTION

TRADITION

RECouvreMENT
DOUBLE JOINT REC 68 DJ

Afin de répondre aux exigences accrues en matière d'isolation phonique, cette menuiserie combine un deuxième joint de frappe positionné sur l'ouvrant à un vitrage haute performance, dont la structure et l'épaisseur sont spécifiquement étudiées pour limiter les transmissions sonores.

*Le silence
sur mesure, l'élégance
en plus.*



DESCRIPTION

- **DORMANT**
Dormant de 68 mm d'épaisseur
Profil pente à 10°
- **APPUI & SEUIL**
Arrondi rayon 15 mm
ou seuil aluminium 20 mm
- **OUVRANT & PARCLOSE**
Ouvrant de 68 mm
Profil standard : pente à 38° extérieur
et parclose ¼ de rond intérieur
- **JET D'EAU**
À doucine
- **QUINCAILLERIE**
Fiches réglables doubles broche
de 80 mm
Crémone encastrée
Poignée SECUSTIK
Serrure 3 points à relevage (porte-
fenêtre serrure)
Béquille double sur plaque
étroite (porte-fenêtre serrure)
- **SOUBASSEMENT**
Panneau lisse
Panneau à plate bande
Panneau à table saillante
- **MISE EN ŒUVRE**
Rainure à brique
Feuillure intérieure
Tapée d'isolation (TI) ou tapée volet
roulant (TVR)
Tapée persiennes (TPS)
Tapée persiennes + tapée d'isolation
(TPTI)

CERTIFICATS **CEKAL**
La certification des vitrages

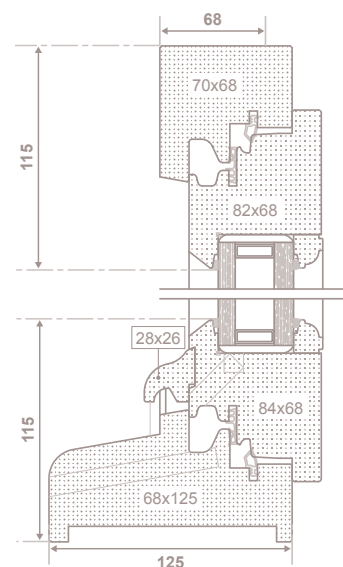
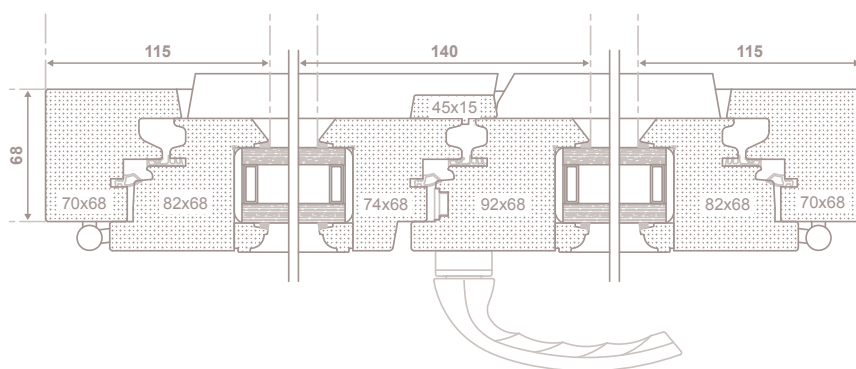
LES TYPES D'OUVERTURES STANDARD & SUR-MESURE



NB : Possibilités de réaliser des ensembles composés avec nez et meneau



TOUTES
LES FORMES



PERFORMANCES

CLASSEMENT AEV
A*4 E*7B V*A2

ISOLATION THERMIQUE
Coef Uw = 1,3 W/m².°K

AFFAIBLISSEMENT ACOUSTIQUE
40 à 41 dB



ESTHÉTIQUE

Adapté aux bâtiments
de France.



SÉCURITÉ

Poignée Sécustik



COLLECTION

TRADITION

RECOUVREMENT
DOUBLE JOINT REC 88 DJ
& TRIPLE JOINT REC 88 TJ

Pour offrir un meilleur confort acoustique, cette menuiserie intègre un deuxième ou un troisième joint de frappe sur l'ouvrant, ainsi qu'un vitrage spécialement conçu pour atténuer les nuisances sonores, grâce à une composition et une épaisseur optimisées.

*Pour que le silence
devienne un luxe...
accessible.*



DESCRIPTION

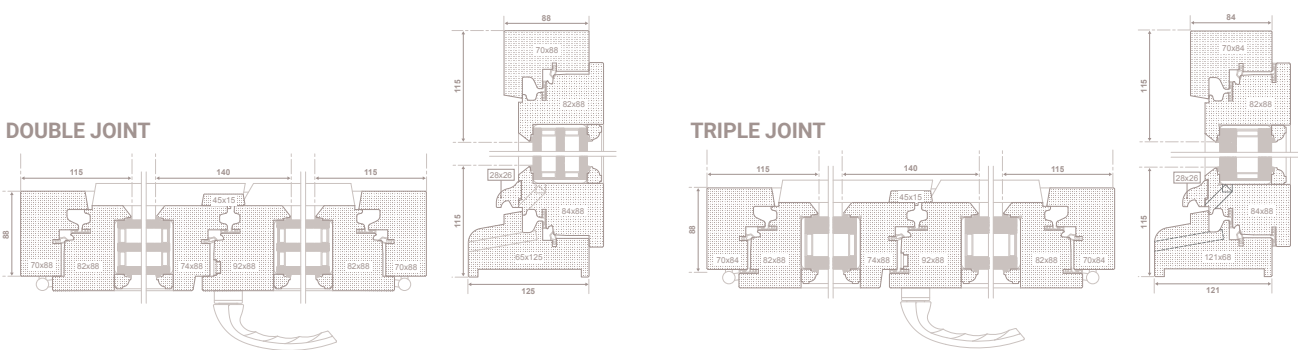
- **DORMANT**
Dormant de 88 mm pour la DJ
ou 84 mm pour la TJ d'épaisseur
Profil pente à 10°
- **APPUI & SEUIL**
Arrondi rayon 15 mm
- **OUVRANT & PARCLOSE**
Ouvrant de 88 mm
Profil standard : pente à 38° extérieur
et parclose ¼ de rond intérieur
- **JET D'EAU**
À doucine
- **QUINCAILLERIE**
Fiches réglables double broche
de 80 mm
Crémone encastrée
Poignée SECUSTIK
- **SOUBASSEMENT**
Panneau à table saillante
- **MISE EN ŒUVRE**
Rainure à brique
Feuillure intérieure
Tapée d'isolation (TI) ou tapée volet
roulant (TVR)
Tapée persiennes (TPS)
Tapée persiennes + tapée d'isolation
(TPTI)

CERTIFICATS **CEKAL**
La certification des vitrages

LES TYPES D'OUVERTURES STANDARD & SUR-MESURE



NB : Possibilités de réaliser des ensembles composés avec nez et meneau



PERFORMANCES

CLASSEMENT AEV
A*4 E*7B V*A2

ISOLATION THERMIQUE
Coef Uw = 1,3 W/m².°K

AFFAIBLISSEMENT ACOUSTIQUE
44 dB pour la 88DJ / 45 dB pour la 88TJ



ESTHÉTIQUE

Adapté aux bâtiments
de France.



SÉCURITÉ

Poignée Sécustik



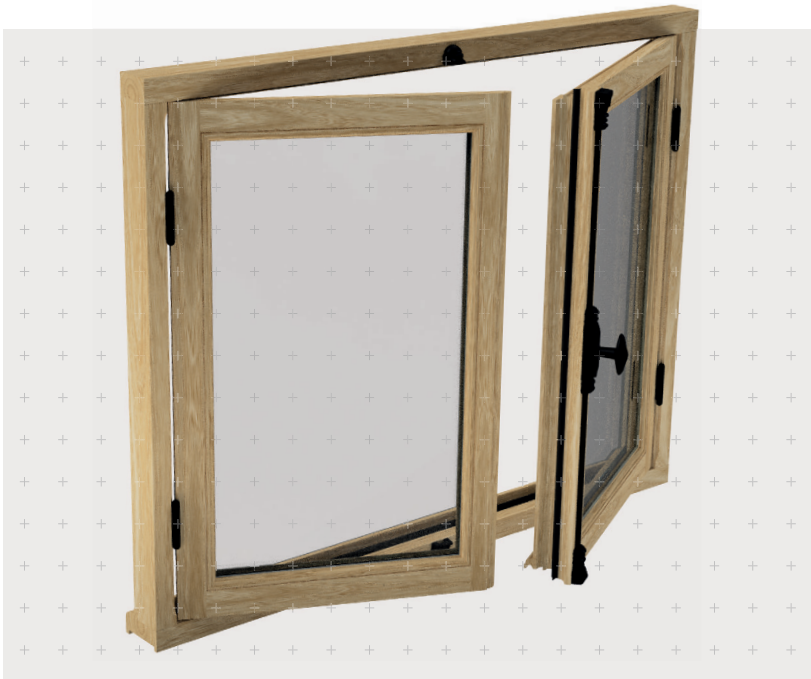
COLLECTION

TRADITION

FENÊTRE À NOIX & GUEULE
DE LOUP SIMPLE JOINT
NGL 55 MM ET 59 MM

Combinaison de l'aspect authentique d'autrefois et du confort d'aujourd'hui la fenêtre tradition s'intègre parfaitement aux bâtiments anciens de caractère et contribue au charme et à la chaleur de l'habitat.

*L'aspect authentique,
le confort
d'aujourd'hui*

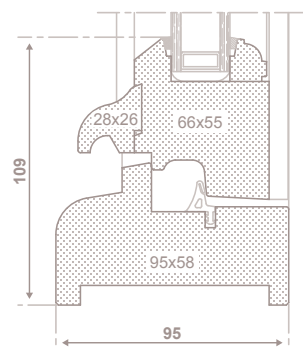
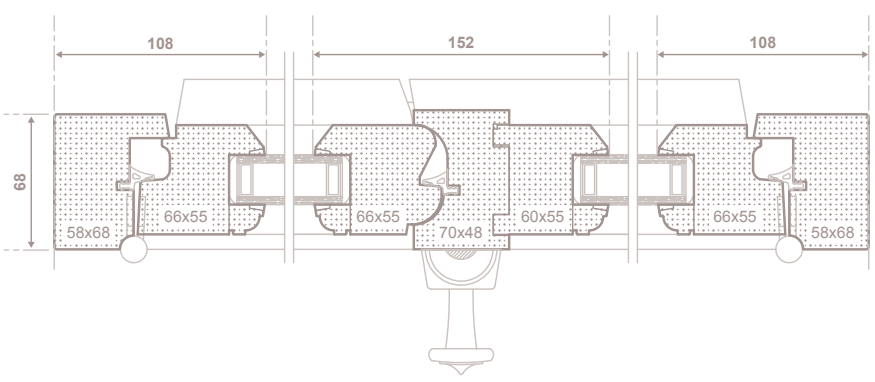
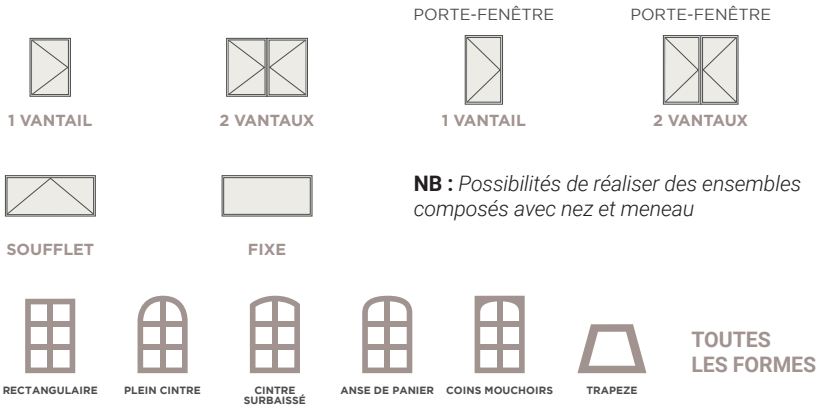


DESCRIPTION

- DORMANT**
 Dormant de 68 mm d'épaisseur
 Profil pente à 10°
- APPUI & SEUIL**
 Arrondi rayon 15 mm ou seuil en aluminium de 20 mm
- MISE EN ŒUVRE**
 Rainure à brique
 Feuillure intérieure
 Feuillure extérieure
 Double feuillure extérieure
 Tapée d'isolation (TI) ou tapée volet roulant (TVR)
 Tapée persiennes (TPS)
 Tapée persiennes + tapée d'isolation (TPTI)
- OUVRANT & PARCLOSE**
 Ouvrant de 55 mm
 Profil standard : pente à 38° extérieur et parclose ¼ de rond intérieur.
- JET D'EAU**
 À doucine
- QUINCAILLERIE**
 Paumelles plates de 140 mm
 Crémone en applique Rollinger époxy noir
- SOUBASSEMENT**
 Panneau lisse
 Panneau à plate bande
 Panneau à table saillante

CERTIFICATS **CEKAL**
 La certification des vitrages

LES TYPES D'OUVERTURES STANDARD & SUR-MESURE



PERFORMANCES

CLASSEMENT AEV
 A*4 E*7B V*A2

ISOLATION THERMIQUE
 Jusqu'à 1,4 W/m2.°K

AFFAIBLISSEMENT ACOUSTIQUE
 33 à 36 dB Ra.tr



ESTHÉTIQUE

Adapté aux bâtiments de France.



SÉCURITÉ

Grâce à la noix et gueule de loup avec crémone en applique, les effractions sont limitées.



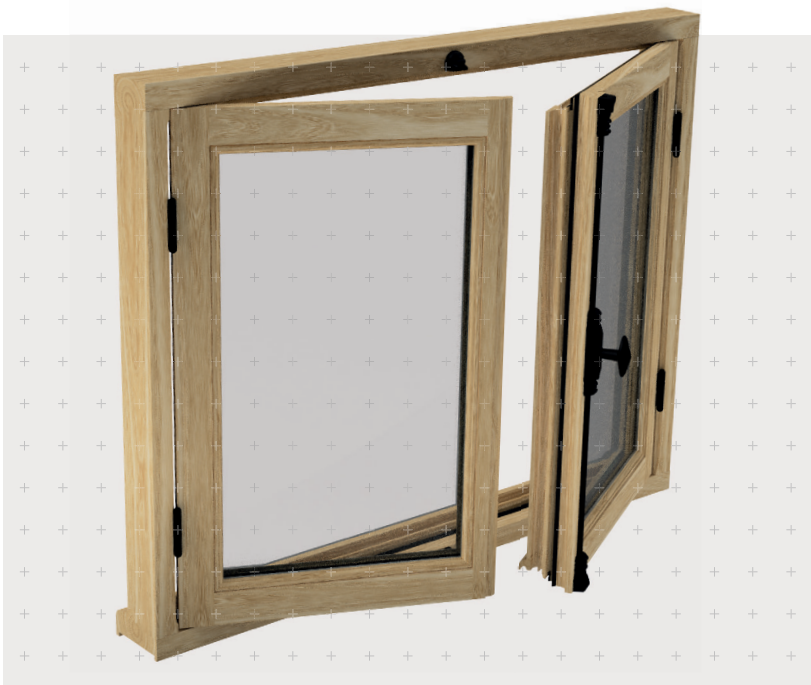
COLLECTION

TRADITION

FENÊTRE À NOIX
& GUEULE DE LOUP
DOUBLE JOINT NGL 68 MM

La NGL 68 nous permet avec son nouveau profil de vous offrir l'esthétique de la menuiserie de tradition tout en répondant aux performances thermiques et acoustiques des projets les plus exigeants.

*Amoureux
d'authenticité,
perpétuez
le charme d'antan.*

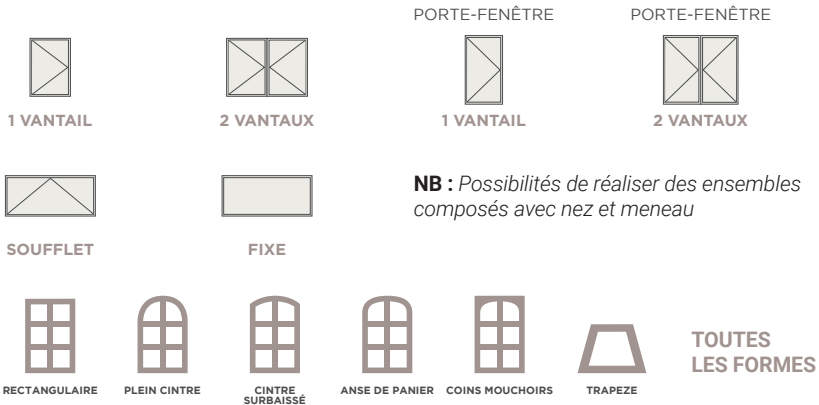


DESCRIPTION

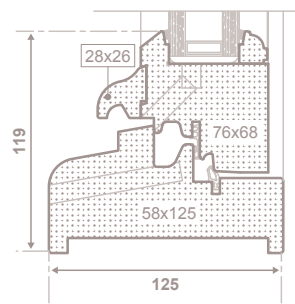
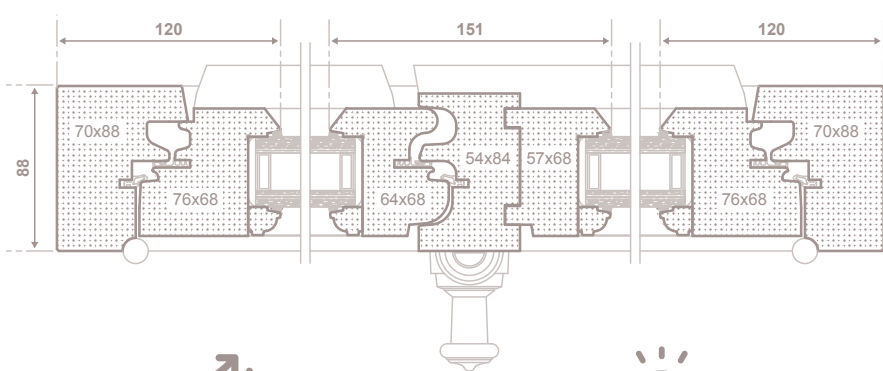
- **DORMANT**
Dormant de 88 mm d'épaisseur
Profil pente à 10°
- **APPUI & SEUIL**
Arrondi rayon 15 mm
ou seuil aluminium de 20 mm
- **MISE EN ŒUVRE**
Rainure à brique
Feuillure intérieure
Tapée d'isolation (TI) ou tapée volet roulant (TVR)
Tapée persiennes (TPS)
Tapée persiennes + tapée d'isolation (TPTI)
- **OUVRANT & PARCLOSE**
Ouvrant de 68 mm
Profil standard : pente à 38° extérieur et parclose ¼ de rond intérieur
- **JET D'EAU**
À doucine
- **QUINCAILLERIE**
Paumelles plates de 140 mm
Crémone en applique Rollinger époxy noir

CERTIFICATS **CEKAL**
La certification des vitrages

LES TYPES D'OUVERTURES STANDARD & SUR-MESURE



Spécificité : pour les largeurs inférieures à 1 mètre, une crémone encastrée est prévue afin de respecter l'aspect gueule de loup et répondre aux exigences du projet.



PERFORMANCES

CLASSEMENT AEV
A*4 E*7B V*A2

ISOLATION THERMIQUE
Coef Uw=1.3W/m².K°

AFFAIBLISSEMENT ACOUSTIQUE
35 à 43 dB RA,tr



ESTHÉTIQUE

Adapté aux bâtiments de France



SÉCURITÉ

Grâce à la Noix et gueule de loup avec crémone en applique, les effractions sont limitées.



COLLECTION

TRADITION

VOLETS INTÉRIEURS



DESCRIPTION

• **OSSATURE**

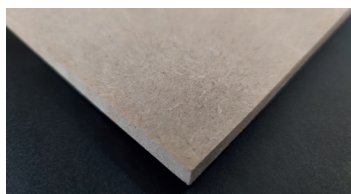
Ossature 60x26 mm.
Moulure à doucine intérieure.

• **TRAVERSE INTERMEDIAIRE**

Traverse de 60x26 mm

• **REPLISSAGE**

Panneau MDF lisse ou plate-bande



Panneau MDF pour finition opaque.

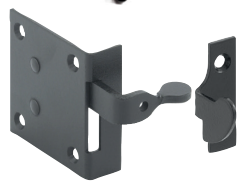


Panneau plaqué CHÊNE pour finition transparente.

• **QUINCAILLERIE**



Paumelles de meubles à boules ou à turlupets.



Loqueteau Toulouse et Gâche Mentonnet



Agrafe (uniquement sur OF2 avec espagnolette).



LES TYPES D'OUVERTURES

STANDARD & SUR-MESURE



1 VANTAIL



2 VANTAUX



RECTANGULAIRE



CINTRE SURBAISSÉ

NB : Possible en 1, 2 ou 3 battants

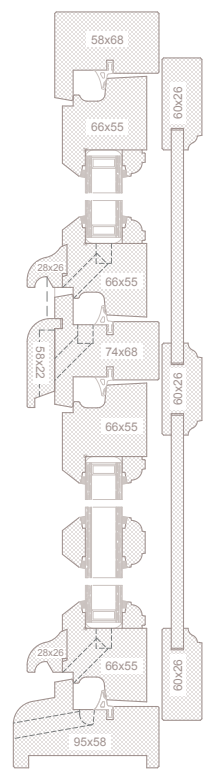
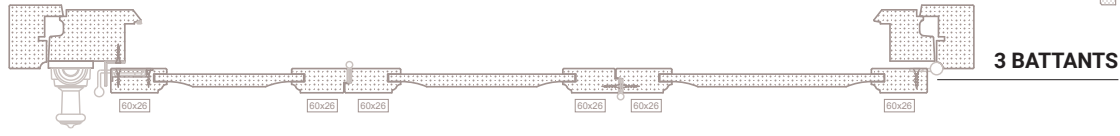
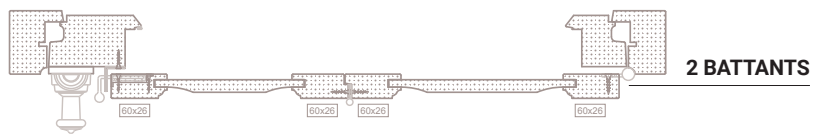
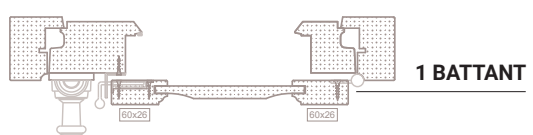
FINITION

- Impression blanche
- Peinture 2 couches
- Égalisateur de teinte
- Lasure 2 couches

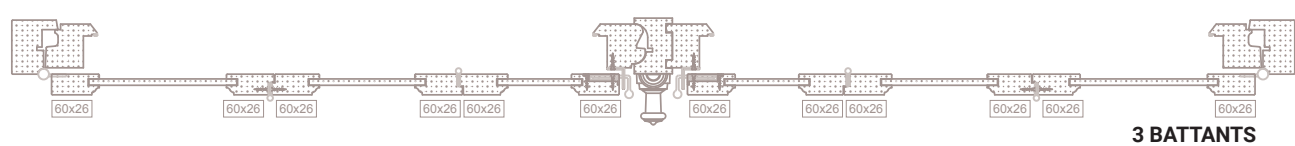
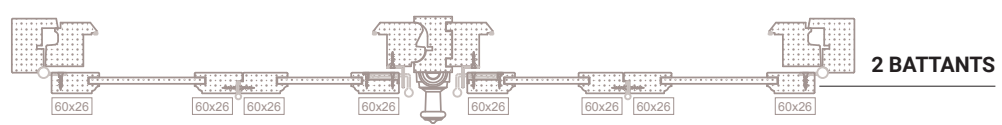
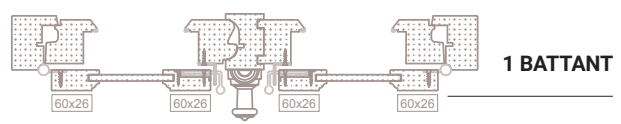




FENÊTRE 1 VANTAIL



FENÊTRE 2 VANTAUX





COLLECTION

TRADITION

LES COULISSANTS

Apports de lumière, chaleur du bois, durabilité, résistance au temps, les coulissants bois ont tous les atouts pour vous séduire et embellir votre habitat, ils s'adaptent à toutes les configurations.

*Une touche vintage
pour un habitat
intemporel.*



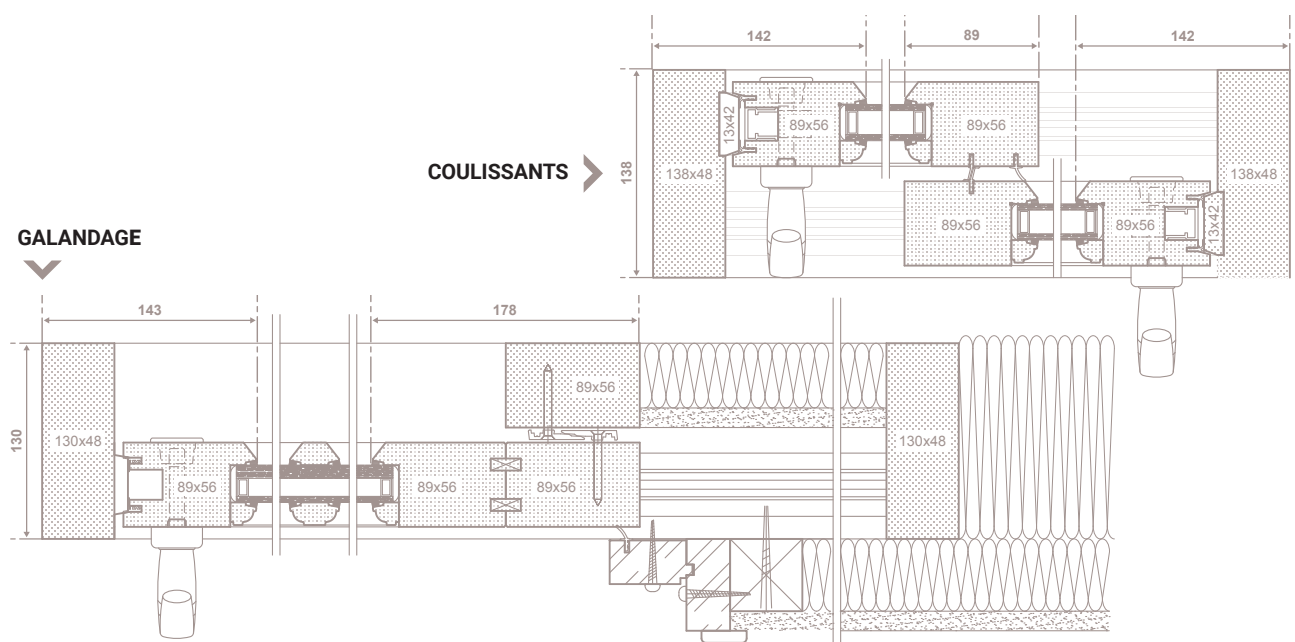
DESCRIPTION

- **DORMANT**
Dormant d'épaisseur 130 mm (1 coulissant + 1 fixe).
Dormant d'épaisseur 138 mm (2 rails - 2 vantaux coulissants).
Profil pente à 10°.
- **APPUI**
Profil d'équerre
- **MISE EN ŒUVRE**
Rainure à brique
Tapée d'isolation (TI)
ou tapée volet roulant (TVR)
- **OUVRANT & PARCLOSE**
Ouvrant de 56 mm.
Profil standard : pente à 38° extérieur et parclose ¼ de rond intérieur.
- **QUINCAILLERIE**
Crémone à relevage
- **SOUBASSEMENT**
Panneau lisse
Panneau à plate bande

CERTIFICATS **CEKAL**
La certification des vitrages

LES TYPES D'OUVERTURES

STANDARD & SUR-MESURE



PERFORMANCES

CLASSEMENT AEV
A*4 E*7B V*A2

ISOLATION THERMIQUE
Coef Uw=1.60 W/m².K°
(avec un Ug de 1.0 W/m².K°)

AFFAIBLISSEMENT ACOUSTIQUE
de 28 à 37 dB RA,tr
avec joint et vitrage phonique



ESTHÉTIQUE

Adapté aux bâtiments
de France



COLLECTION

TRADITION

COUPE-FEU ET PARE-FLAMME

Cette gamme de menuiseries possède une résistance au feu et une étanchéité aux fumées. Elles ont été testées et homologuées selon les normes européennes. Elles s'adaptent à toutes les formes.



PARE FLAMME 1/2 heure • E30 • EW30
COUPE FEU 1/2 heure • EI30

*Des menuiseries
esthétiques qui
résistent au feu.*

TRADITION

FENÊTRES PV FEU N°11-A-282*



DESCRIPTION



- **DORMANT**
Dormant de 54 mm d'épaisseur.
Profil pente à 10°.
- **APPUI & SEUIL**
Arrondi rayon 15 mm
- **SUPPORTS**
Béton armé
Béton cellulaire
Parpaing Béton > 1600 kg/m³
Cloison 70/48 120/70
- **MISE EN ŒUVRE**
Rainure à brique
Feuillure intérieure
Tapée d'isolation (TI)
ou tapée volet roulant (TVR)
Tapée persiennes (TPS)
Tapée persiennes + tapée d'isolation (TPTI)
- **OUVRANT & PARCLOSE**
Ouvrant de 55 ou 59 mm.
Profil standard : pente à 38° extérieur
et parclose ¼ de rond intérieur.
- **JET D'EAU**
À doucine
- **QUINCAILLERIE**
Fiches à billes 82 mm
Paumelles coudées 140 mm
Caches carré
Crémone encastrée
- **DEGRÉ FEU & REMPLISSAGE**
Panneau sandwich CP + Stucal + CP
PARE-FLAMME 30 Mn :
Vitrage pyrobelite 7,9EG, 10 ou 12
COUPE-FEU 30 Mn :
Vitrage pyrobel 16

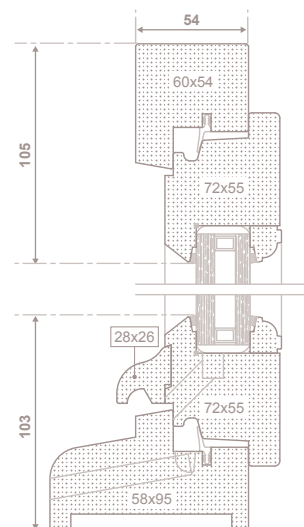
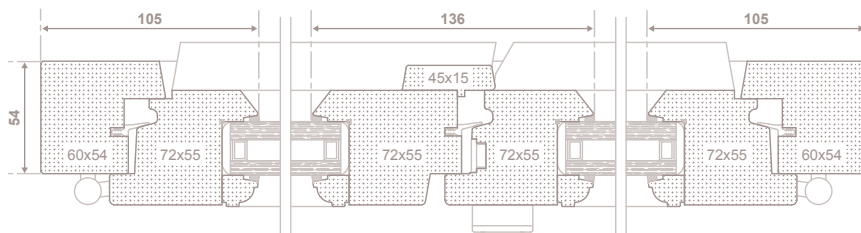
CERTIFICATS **CEKAL** PV EI30 ET E30 SELON EN 1634-1*



PV EI30 ET E30 SELON EN 1634-1*

LES TYPES D'OUVERTURES

STANDARD © SUR-MESURE



PERFORMANCES

Classement AEV
A*4 E*7B V*A2

ISOLATION THERMIQUE
Coef Uw=1.5 W/m².K°

AFFAIBLISSEMENT ACOUSTIQUE
Essai non réalisé



ESTHÉTIQUE

Adapté aux bâtiments
de France



SÉCURITÉ

PV Coupe-feu EI30
PV Pare-flamme E30 / EW30

* selon certaines conditions

TRADITION

PORTES PV FEU N°11-A-526*



DESCRIPTION

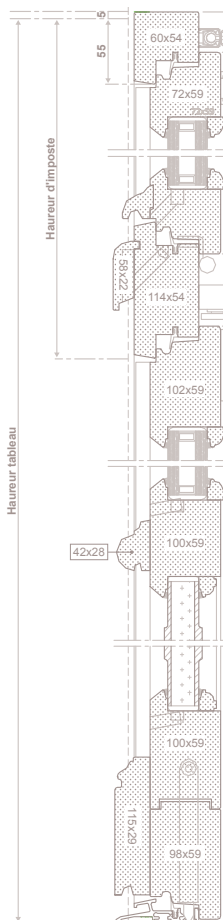
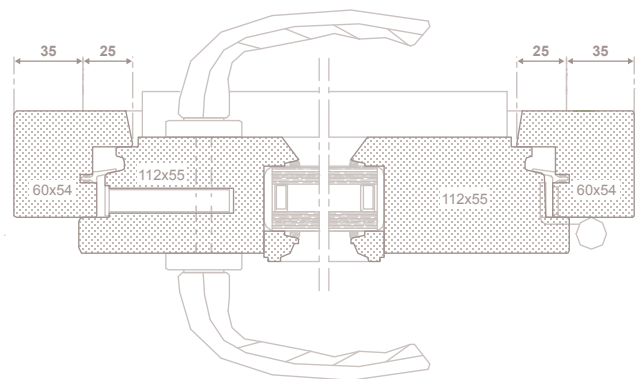


- **DORMANT**
Dormant de 54 mm d'épaisseur.
Profil pente à 10°.
- **APPUI & SEUIL**
Arrondi rayon 15 mm
- **SUPPORTS**
Béton armé
Béton cellulaire
Parpaing Béton > 1600 kg/m³
Cloison 70/48 120/70
- **MISE EN ŒUVRE**
Rainure à brique
Feuillure intérieure
Tapée d'isolation (TI)
ou tapée volet roulant (TVR)
Tapée persiennes (TPS)
Tapée persiennes + tapée d'isolation (TPTI)
- **OUVRANT & PARCLOSE**
Ouvrant de 55 ou 59 mm.
Profil standard : pente à 38° extérieur
et parclose ¼ de rond intérieur.
- **JET D'EAU**
À doucine

CERTIFICATS **CEKAL**
La certification des vitrages

LES TYPES D'OUVERTURES

STANDARD & SUR-MESURE



- **QUINCAILLERIE**
Béquille double sur plaques
Secury automatique 3 points
Fiches 3D
Paumelles coudées 140 mm
Ferme-porte
- **DEGRÉ FEU & REMPLISSAGE**
Panneau sandwich CP + Stucal + CP
PARE-FLAMME 30 Mn :
Vitrage pyrobelite 7,9EG, 10 ou 12
COUPE-FEU 30 Mn :
Vitrage pyrobel 16

OPTIONS

- Barre anti-panique 3 points
- Crémone pompier
- Ventouse électromagnétique



PERFORMANCES

Classement AEV
A*4 E*7B V*A2

ISOLATION THERMIQUE
Coef Uw=1.5 W/m².K°

AFFAIBLISSEMENT ACOUSTIQUE
Essai non réalisé



ESTHÉTIQUE

Adapté aux bâtiments
de France



SÉCURITÉ

PV Coupe-feu EI30
PV Pare-flamme E30 / EW30

* selon certaines conditions

TRADITION

CHÂSSIS FIXES ET CLOISONS
VITRÉES PV FEU N°EFR-22-002101*

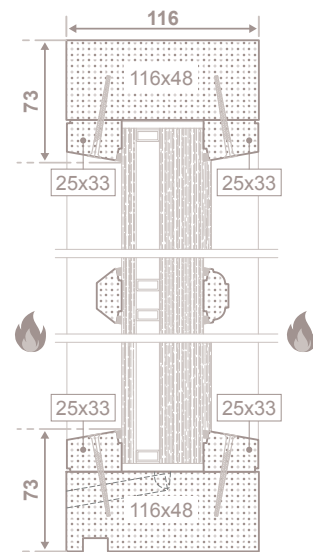
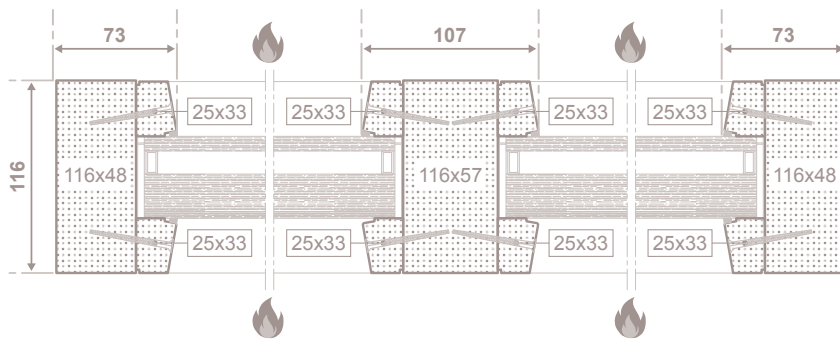


DESCRIPTION

- **OSSATURE**
Ossature 116x48.
Profil d'équerre
- **PARECLOSE**
Pareclose 25x33 mm.
Pente à 10° exclusivement
- **SUPPORTS**
Béton armé
Béton cellulaire
Parpaing Béton > 1600 kg/m³
Cloison 70/48 120/70
- **DEGRÉ FEU & REMPLISSAGE**
COUPE FEU 1 heure • EI60

LES TYPES D'OUVERTURES

STANDARD © SUR-MESURE



* selon certaines conditions



COLLECTION TRADITION





ASSEMBLAGE



Assemblage à double enfoncement, cette technique d'assemblage ancestrale garantit à nos menuiseries une stabilité dans le temps.

ESSENCE DE BOIS & FINITION

		FINITION TRANSPARENTE			FINITION OPAQUE		
		Primaire	Lasure 1 couche	Lasure 2 couches	Impression blanche	Impression blanche + 1 couche d'apprêt	Peinture 2 couches
CHÊNE  Approvisionnement CERTIFIÉ	Flow coat	1 ^{ère}	1 ^{ère}	1 ^{ère}	1 ^{ère}	1 ^{ère}	1 ^{ère}
	Apprêt / bloqueur de tannin	-	2 ^{ème}	2 ^{ème}	-	2 ^{ème}	2 ^{ème}
	Lasure ou laque	-	-	3 ^{ème}	-	-	3 ^{ème}
BOIS EXOTIQUE ROUGE Principalement MOABI Autorisation FLEGT 	Flow coat	1 ^{ère}	1 ^{ère}	1 ^{ère}	1 ^{ère}	1 ^{ère}	1 ^{ère}
	Apprêt / bloqueur de tannin	-	-	-	-	2 ^{ème}	2 ^{ème}
	Lasure ou laque	-	2 ^{ème}	2 ^{ème} + 3 ^{ème}	-	-	3 ^{ème}

RAL STANDARDS



RAL 5024



RAL 6021



RAL 7035



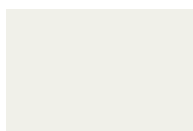
RAL 7038



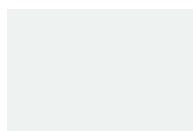
RAL 7040



RAL 9002



RAL 9010



RAL 9016



AUTRES RAL
(NOUS CONSULTER)
MONOCOLORATION
OU BICOLORATION



PERSONNALISATION
Commune à toute la gamme Tradition

JET D'EAU



Portes / 115 x 29



Portes / 90 x 54



Rayon 15 mm / 28 x 28



Rayon 15 mm / 40 x 40



Doucine / 28 x 28



Doucine / 40 x 40



Équerre / 28 x 28



Équerre / 40 x 40

PETIT BOIS

AVEC OU SANS INTERCALAIRES FICTIFS



Pente 38°



Rayon 15 mm



¼ de rond



Pente 10°



Ogive



Bourrelet



Double-fesse*

CÔTÉ EXTÉRIEUR SEULEMENT

CÔTÉ INTÉRIEUR OU CÔTÉ EXTÉRIEUR

CÔTÉ INTÉRIEUR SEULEMENT

PARCLOUSE



¼ de rond (standard)



Rayon 4 mm



Pente 10°



Ogive*



Bourrelet*



Double-fesse*

PIÈCE D'APPUI



Rayon 15 mm



Rayon 45 mm



Équerre

DE 95 À 138 MM

TASSEAU SUR NEZ



Standard



Goutte d'eau



Nez sur traverse*

DORMANT

OUVRANT

*soumis à plus-value



COLLECTION **TRADITION**



PERSONNALISATION
Commune à toute la gamme Tradition

HABILLAGE INTÉRIEUR/EXTÉRIEUR



Plat 8 x 50



Cornière 35 x 53

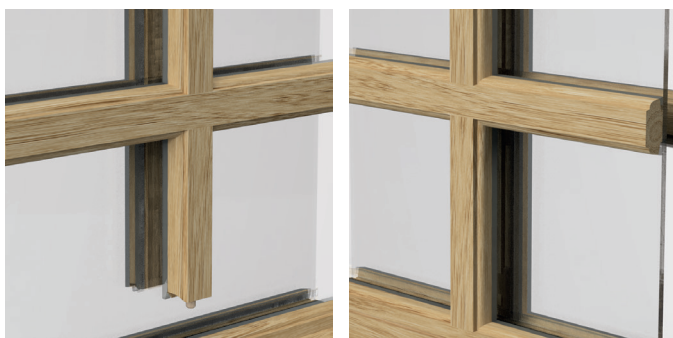


Plat 8 x 100

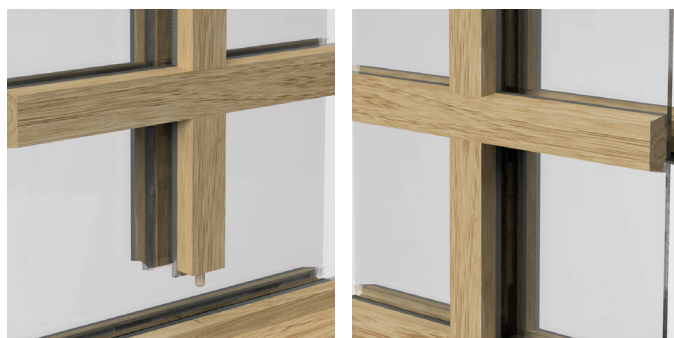
PENTE À 38° EXTÉRIEUR
1/4 DE ROND INTÉRIEUR



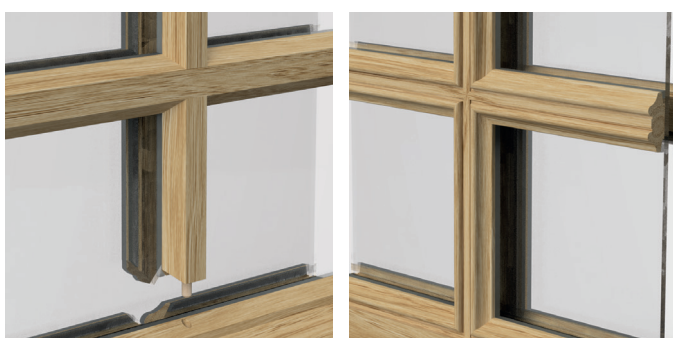
RAYON À 15 MM
EXTÉRIEUR ET INTÉRIEUR



PENTE À 10°
EXTÉRIEUR ET INTÉRIEUR

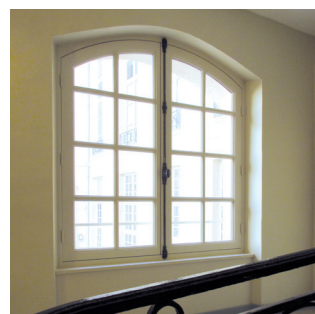
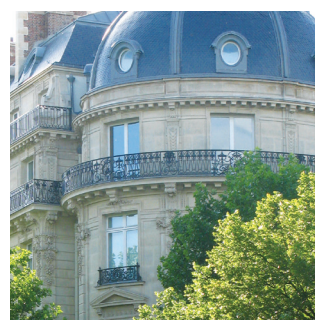


PENTE À 38° EXTÉRIEUR
DOUCINE DOUBLE-FESSE INTÉRIEUR



PENTE À 38° EXTÉRIEUR
OGIVE INTÉRIEUR





POIGNÉES & ACCESSOIRES
 Choix de poignées, fausses crémones
 et crémones en applique page 42

**POIGNÉE DE BASE
 SUR RECOUVREMENT**
 Sécustik aluminium F9



**CRÉMONE DE BASE
 SUR NGL**
 Rollinger rustique
 Noir RAL 9005




**VITRAGE
 DÉCO**

Sélection page 112



**CACHES
 FICHES**

En option



**VOLETS BOIS
 INTÉRIEURS**

En option





FENÊTRES BOIS

TABLEAU COMPARATIF

	ASSEMBLAGE MÉCANIQUE		TRADITION : ASSEMBLAGE ENFOURCHEMENT				
	SYMBIOPHONY	SOLO COULISSANT	RECOUVREMENT SIMPLE JOINT REC 48SJ	RECOUVREMENT SIMPLE JOINT REC 55SJ	RECOUVREMENT SIMPLE JOINT REC 59SJ	RECOUVREMENT DOUBLE JOINT REC 59DJ	RECOUVREMENT DOUBLE JOINT REC 68DJ
Essence bois	Limba Pin abouté ou non abouté avec certificat PEFC N°10-31-4140 Chêne abouté ou non abouté avec approvisionnement certifié		Chêne ou BER (approvisionnement certifié)	Chêne ou BER (approvisionnement certifié)	Chêne ou BER (approvisionnement certifié)	Chêne ou BER (approvisionnement certifié)	Chêne ou BER (approvisionnement certifié)
Épaisseur ouvrant (mm)	59 ou 74	58	48	55	59	59	68
Épaisseur dormant (mm)	69	151	54	54	54	54	68
Épaisseur vitrage (mm)	28, 34, 40 46 mm	28	21 (sans parclose à talon) ou 29 (avec parclose à talon)	28 (sans parclose à talon) ou 36 (avec parclose à talon)	32 (sans parclose à talon) ou 40 (avec parclose à talon)	32 (sans parclose à talon) ou 40 (avec parclose à talon)	41 (sans parclose à talon) ou 49 (avec parclose à talon)
Masse centrale pour 2 vantaux	128 et PF 146	chicane 102	136	136	136	136	140
Type d'ouverture	OF, OB, Soufflet, PF, Fixe, oscillo coulissant	Coulissant levant	OF, OB, Soufflet, PF, Fixe	OF, OB, Soufflet, PF, Fixe	OF, OB, Soufflet, PF, Fixe	OF, Soufflet, PF, Fixe	OF, PF, Soufflet, Fixe
Poignée centrée	oui	-	oui en option	oui en option	oui en option	oui en option	oui en option
Classement AEV	A*4 E*6B V*B2	-	A*4 E*7B V*A2	A*4 E*7B V*A2	A*4 E*7B V*A2	A*4 E*7B V*A2	A*4 E*7B V*A2
Uw std (W/m².K°)	1,4	1,6	1,5	1,5	1,5	1,5	1,4
Uw maxi (W/m².K°)	0,8	1,4	1,4	1,4	1,4	1,4	1,0
Ra, tr mini (dB)	28	-	28 dB	28 dB	28 dB	35 dB	40 dB
Ra, tr maxi (dB)	42	-	33 dB	33 dB	33 dB	41 dB	42 dB
Pare-flamme (E)	non	non	non	non	non	non	non
Coupe-feu (EI)	non	non	non	non	non	non	non
Finitions	Finition à finir ou renforcée en lasure ou RAL au choix monocolore ou bicoloré ou cerné		Finition à finir ou égalisateur de teinte ou RAL au choix monocolore ou bicoloré				
Largeur maxi du vantail (mm)	1100	1500	1000	1000	1000	1000	1000
Hauteur maxi du vantail (mm)	2500	2500	2500	2500	2500	2500	2500
Forme	Triangle, trapèze, cintre surbaissé, plein cintre, anse de panier, coins mouchoirs	-	Triangle, trapèze, cintre surbaissé, plein cintre, anse de panier, coins mouchoirs	Triangle, trapèze, cintre surbaissé, plein cintre, anse de panier, coins mouchoirs	Triangle, trapèze, cintre surbaissé, plein cintre, anse de panier, coins mouchoirs	Triangle, trapèze, cintre surbaissé, plein cintre, anse de panier, coins mouchoirs	Triangle, trapèze, cintre surbaissé, plein cintre, anse de panier, coins mouchoirs
Seuil PMR	oui	non	oui	oui	oui	oui	non
Volet intérieur	oui	non	non	non	non	non	non



TRADITION : ASSEMBLAGE ENFOURCHEMENT

RECOUVREMENT DOUBLE JOINT REC 88DJ	RECOUVREMENT TRIPLE JOINT REC 88TJ	NOIX ET GUEULE DE LOUP NGL55	NOIX ET GUEULE DE LOUP NGL68	TRADITION COULISSANT	GAMME FEU FENÊTRES	GAMME FEU PORTES	GAMME FEU CLOISONS VITRÉES
Chêne ou BER (approvisionnement certifié)	Chêne ou BER (approvisionnement certifié)	Chêne ou BER (approvisionnement certifié)	Chêne ou BER (approvisionnement certifié)	Chêne ou BER (approvisionnement certifié)	Chêne ou BER (approvisionnement certifié)	Chêne ou BER (approvisionnement certifié)	Chêne ou BER (approvisionnement certifié)
88	88	55	68	56	55 ou 59	55 ou 59	-
88	84	68	88	130 (1 coul + 1 fix) ou 138 (2 rails - 2 vantaux)	54	54	116 mini
61 (sans parclose à talon) ou 69 (avec parclose à talon)	61 (sans parclose à talon) ou 69 (avec parclose à talon)	28 (sans parclose à talon) ou 36 (avec parclose à talon)	41 (sans parclose à talon) ou 49 (avec parclose à talon)	26	28 ou 32 (sans parclose à talon) ou 36 ou 40 (avec parclose à talon)	28 ou 32 (avec parclose standard) ou 36 ou 40 (avec parclose à talon)	50 variable
140	140	152	152	chicane 89	136	212	-
OF, PF, Fixe	OF, OB, PF, Fixe	OF, PF, Soufflet, Fixe	OF, PF, Soufflet, Fixe	Couissant levant	OF, PF avec soubassement, Fixe	Ouvrant à la française ou à l'anglaise (1 ou 2 vantaux)	Fixe vitré en dormant
oui en option	Oui en option	oui	oui	-	non	non	-
A*4 E*7B V*A2	A*4 E*7B V*A2	A*4 E*7B V*A2	A*4 E*7B V*A2	A*4 E*7B V*A2	A*4 E*7B V*A2	A*4E*7B V*A2	NC
1,4	1,4	1,5	1,5	1,6	1,5	1,5	NC
0,8	0,8	1,4	1,3	1,6	1,4	1,4	NC
44 dB	45 dB	28 dB	35 dB	28 dB	-	-	-
44 dB	45 dB	36 dB	43 dB	37 dB	-	-	-
non	non	non	non	non	30 minutes	30 minutes	non
non	non	non	non	non	30 minutes	30 minutes	60 minutes
Finition à finir ou égalisateur de teinte ou RAL au choix monocolore ou bicolore							
1000	1000	1000	1000	1500	1000	1000	1000
2500	2500	2800	2800	2500	2500	2500	2800
Triangle, trapèze, cintre surbaissé, plein cintre, anse de panier, coins mouchoirs	Triangle, trapèze, cintre surbaissé, plein cintre, anse de panier, coins mouchoirs	Triangle, trapèze, cintre surbaissé, plein cintre, anse de panier, coins mouchoirs	Triangle, trapèze, cintre surbaissé, plein cintre, anse de panier, coins mouchoirs	-	Droit, cintre (rayon mini 300 mm), trapèze (angle mini 15°)	Droit, cintre (rayon mini 300 mm), trapèze (angle mini 15°)	Droit, cintre (rayon mini 750 mm), trapèze (angle mini 20°), œil de boeuf (diam. maxi 1500 mm)
non	non	oui	oui	non	non	oui	non
non	non	oui	oui	non	non	non	non



FENÊTRES BOIS

ACCESSOIRES MENUISERIES



POIGNÉES & ACCESSOIRES POUR SYMBIOPHONY ET SOLO

POIGNÉES



Fer patiné



Laiton vieilli



F9 (standard)



Sécustik F9



Blanc



Noir



Laiton poli



A saillie réduite noire



Sécustik Blanc



Blanc



Noir



F9



F9design

PLAQUES & BÉQUILLES



Fer patiné



Laiton vieilli



Laiton poli



Blanc



Gris



Beige



Noir



Brun



F9 (standard)



F9 design



POIGNÉES COULISSANTS



Poignée F9 pour oscillo coulissant



Poignée F9 pour levant

FAUSSES CRÉMONES



Blanc (avec bec de canne)



Blanc



Blanc or



Laiton (avec aussi en Fer patiné)



Vieux laiton (avec aussi en Fer patiné)

CACHES FICHES



Moderne Blanc



Moderne Laiton poli



Moderne F9



Turlupet Blanc



Turlupet Blanc or



Turlupet Laiton poli



Turlupet Fer patiné



Turlupet Vieux laiton



ACCESSOIRES MENUISERIES



POIGNÉES & ACCESSOIRES POUR
TRADITION Gamme
à recouvrement

POIGNÉES STANDARD



F9 (standard) Noir Blanc

POIGNÉES À CLÉ/TBT



F9 Noir Blanc

BLOCS BÉQUILLE PF



F9 (standard) Noir Blanc

FAUSSES CRÉMONES EN APPLIQUE (avec option battement centré)

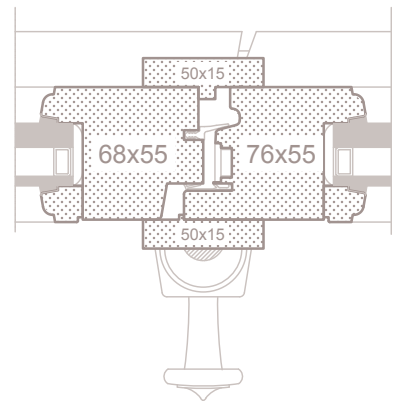


TRINGLE 1/2 RONDE CREUSE Ø 16 MM

Epoxy noir Epoxy blanc
Epoxy noir bouton laiton Epoxy blanc bouton laiton

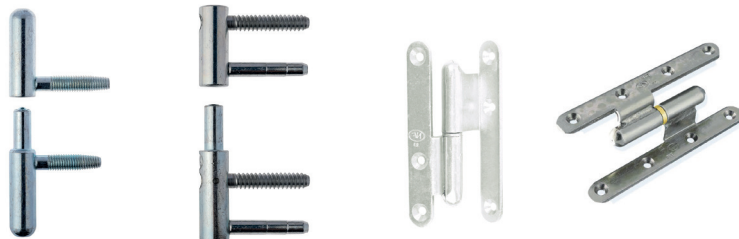
TRINGLE 1/2 RONDE PLEINE Ø 18 MM

RG50 à peindre RG 50 à peindre bouton laiton



BATTEMENT CENTRÉ

FERRAGES ET CACHE-FICHES



Fiches à billes
82 mm standard

Fiches 3D
80 mm

Paumelles
coudées 140 mm

Paumelles picardes
160 mm

COULISSANTS



Poignée
Aluminium finition brossée pour
coulissant levant (possible en blanc)

Cuvette
Aluminium finition brossée
pour coulissant levant

CACHE-FICHES À BILLES 82 MM



CACHE-FICHES 3D





POIGNÉES & ACCESSOIRES POUR TRADITION Gamme Noix et gueule de loup

CRÉMONES ROLLINGER



TRINGLE 1/2 RONDE CREUSE Ø 16 MM

- Epoxy noir
- Epoxy blanc
- Epoxy noir bouton laiton
- Epoxy blanc bouton laiton
- Vieux fer

CRÉMONES REMY GARNIER



TRINGLE 1/2 RONDE PLEINE Ø 18 MM

- RG50 à peindre
- RG50 à peindre bouton laiton

OPTIONS DE CRÉMONE



- Coulant à clé
- Crémone à carré

ESPAGNOLETTE



- Laque RAL
- Canon de fusil
- Brut



PAUMELLES & FICHES



- Paumelles plates 140 mm
- Paumelles à boules
- Paumelles à turlupets
- Paumelles 3 branches
- Fiches à lames XVIIIème

GRUPE ELVA

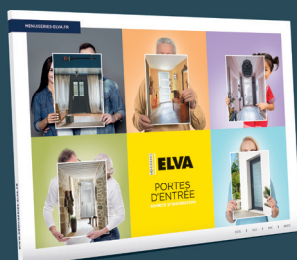


Portes d'entrées, Menuiseries
extérieures, Vérandas & Extensions...

UNE SOLUTION GLOBALE À L'AMÉLIORATION DE L'HABITAT

Bénéficier d'un habitat confortable, sûr et économe en énergie est essentiel à la qualité de vie de chacun. C'est pourquoi nous concevons, fabriquons et installons des menuiseries qui sont autant de solutions à l'amélioration de l'habitat.

groupe-elva.fr



MÉNUISERIES ELVA

C'est aussi les Portes d'entrée

MAÎTRISE DES MATÉRIAUX : **BOIS, ALU, PVC, MIXTE**



Quand l'imagination ose, Elva compose.

85260 Les Brouzils • Tél. 02 51 42 98 18 - Fax 02 51 42 92 25 • info@menuiseries-elva.fr
www.menuiseries-elva.fr

