



## FENÊTRES BOIS

QUAND L'IMAGINATION OSE, ELVA COMPOSE





COLLECTION

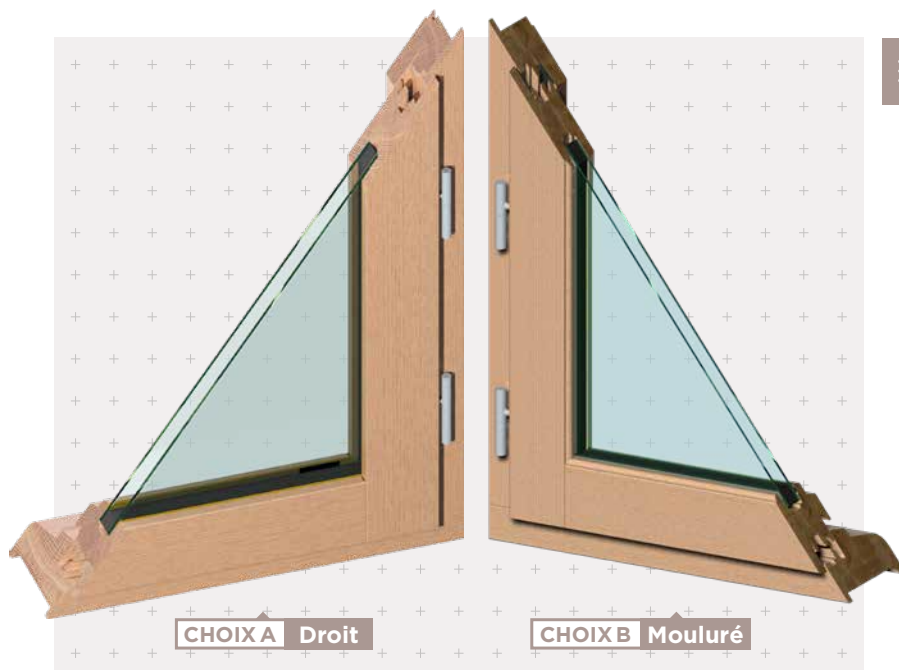
# SYMBIOPHONY

DESIGN ET PERFORMANCES  
ÉNERGÉTIQUES MAXIMALES

Essence même de cette nouvelle collection, la fenêtre Symbiophony profite de la parfaite alliance de la technologie et du design épuré pour offrir d'excellentes performances thermiques et acoustiques.

Construction neuve, maison passive..., le bois n'est plus l'apanage de la rénovation. Son profil résolument contemporain saura accueillir bon nombre d'accessoires de menuiseries, marqueurs design de votre fenêtre.

*La chaleur d'un  
matériau authentique  
dans un design actuel.*

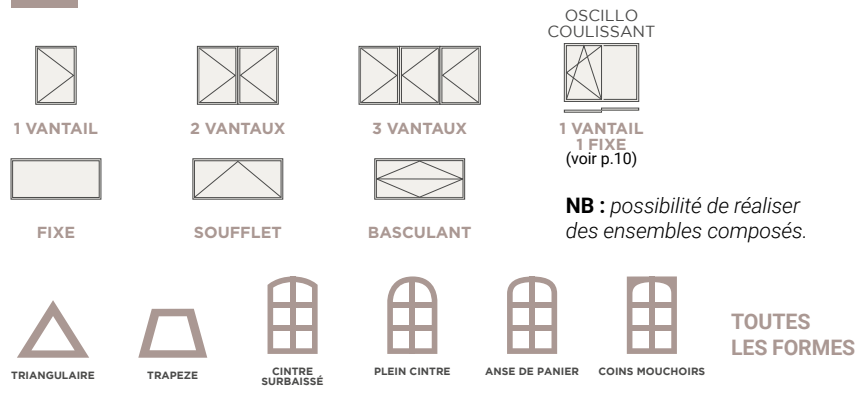


## DESCRIPTION

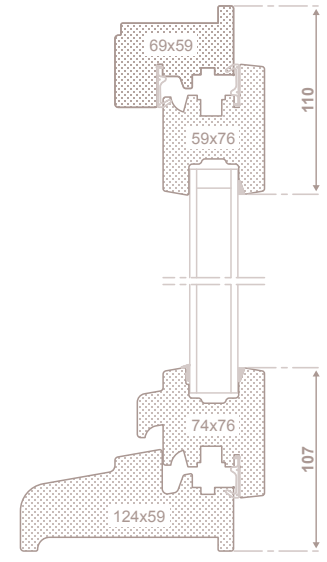
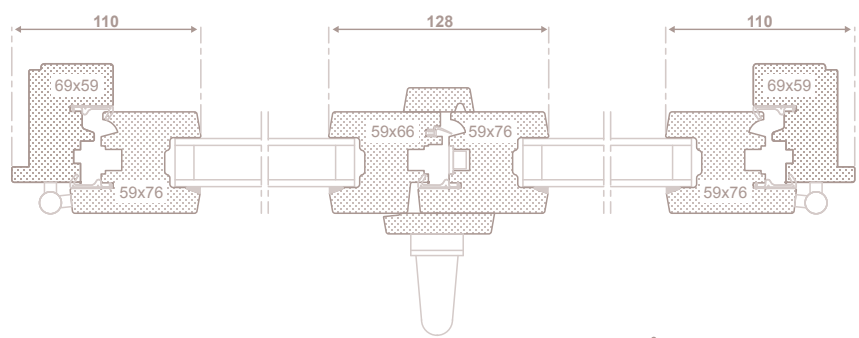
- **ESSENCE DE BOIS**  
Limba  
Pin abouté ou non abouté avec certificat PEFC N°10-31-4140  
Chêne abouté ou non abouté avec approvisionnement certifié
- **TYPE ASSEMBLAGE**  
Assemblage mécanique du dormant et ouvrant avec insert
- **DORMANT/OUVRANT**  
Dormant 69 mm / Ouvrant 59 mm (standard) ou ouvrant 74 mm
- **SOUBASSEMENT**  
Panneau isolé
- **VITRAGE**  
Épaisseur de vitrage : 28 ou 34 ou 40 ou 46 mm permettant un choix de vitrages spéciaux plus performants  
Vitrage de base : 4/20/4 FE+A avec intercalaire noir  
Joint de vitrage : transparent
- **QUINCAILLERIE ET ACCESSOIRES**  
Jeu de 12 mm, pas d'usinage pour positionner une gâche, feuillure sur toute la hauteur  
Ferrage double broche pour une meilleure tenue du vantail  
Double joint de frappe



## LES TYPES D'OUVERTURES STANDARD & SUR-MESURE



**NB :** possibilité de réaliser des ensembles composés.



## PERFORMANCES

**CLASSEMENT AEV**  
A\*4 E\*6B V\*B2  
**STANDARD**  
Isolation thermique  $U_w = 1,40$   
Acoustique :  $R_{a,tr} = 28$  dB  
**MAXIMALE**  
Isolation thermique  $U_w = 0.80$   
Acoustique :  $R_{a,tr} = 42$  dB

## ESTHÉTIQUE

Poignée centrée avec couvre joint intérieur (sauf sur les portes fenêtre serrures)  
Couvre joint extérieur  
Oscillo battant à ferrage symétrique  
Masse centrale pour 2 vantaux = 128 mm et 146 mm pour PF Serrure

## SÉCURITÉ

Anti-fausse manœuvre sur oscillo-battant

\* PEFC 70%, uniquement sur le Pin  
\*\* selon certaines conditions



COLLECTION **SYMBIOPHONY**



**+** PERSONNALISATION

RÉNOVATION



Dormant avec aile intégrée de 10 x 9 mm (standard)



Dormant avec aile intégrée de 10 x 19 mm



Dormant avec feuillure intérieure de 8 x 9 mm

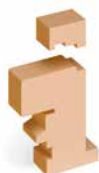


Dormant avec aile intégrée de 20 x 9 mm



Dormant sans aile

NEUF



Tapée extérieure rapportée pour isolation de 80 mm



Tapée extérieure rapportée pour isolation de 200 mm



Tapée intérieure rapportée pour isolation de 80 mm



Tapée intérieure rapportée pour isolation de 200 mm

PIÈCE D'APPUI



Pièce d'appui 124 mm (standard)



Pièce d'appui 124 mm réhabilitation



Pièce d'appui réduite 104 mm



Pièce d'appui réduite 104 mm réhabilitation



Pièce d'appui allongée 140 mm



Pièce d'appui allongée 140 mm réhabilitation



Pièce d'appui réduite 86 mm



Pièce d'appui rénovation 69 mm



Seuil 20 mm



Pièce d'appui alu 69 mm ou 163 mm ou 203 mm



## HABILLAGE INTERIEUR/EXTÉRIEUR



Mouluré 21 x 40



Mouluré 21 x 55



Droit 21 x 40



Droit 21 x 55



Mouluré 31 x 42



Mouluré 31 x 57



Droit 31 x 42



Droit 31 x 57



Cornière 25 x 55



Plat 6 x 36

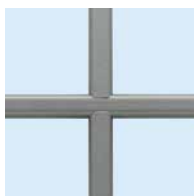


Plat 8 x 50

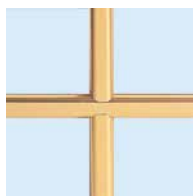


Plat 8 x 100

## CHOIX DE PETITS BOIS



Petit bois incorporé plomb  
10 x 8



Petit bois incorporé laiton sans croisillon  
10 x 8



Petit bois incorporé Alu RAL au choix  
26 x 8



Petit bois mouluré amovible  
ou collé (largeur 26 mm)



Petit bois pente 10° amovible ou  
collé (largeur 26 mm)



## ESSENCE DE BOIS & FINITION

Limba / Pin abouté ou non abouté avec certificat PEFC N°10-31-4140 / Chêne abouté ou non abouté avec approvisionnement certifié



**FINITION À FINIR, RENFORCÉE EN LASURE  
OU RAL AU CHOIX MONOCOLORE OU BICOLORE**  
Garantie jusqu'à 10 ans sur plus de 100 couleurs

**POIGNÉES & ACCESSOIRES**  
Choix de poignées et fausses crémones page 40

CHÊNE Naturel	CHÊNE Cérusé	PIN Naturel	LIMBA Naturel	LIMBA Moabi	LIMBA Kosipo	LIMBA Blanc

**POIGNÉE DE BASE SUR CE MODÈLE**  
Poignée F9




**VITRAGE DÉCO**

Sélection page 112



**CACHES FICHES**

En option



**VOLETS BOIS INTÉRIEURS**

En option





COLLECTION

# SOLO COULISSANT

LE MARIAGE DE LA BEAUTÉ  
ET DE LA SÉCURITÉ.

Une baie coulissante 100% bois, c'est l'assurance d'un charme inégalable offert aux grandes ouvertures. Une manière toute naturelle de concilier solidité et maniabilité, apport de lumière et chaleur esthétique, confort intérieur et ouverture sur l'environnement. 3 essences au choix et disponibilité en version coulissant à levage ou oscillo-coulissant.

*Une véritable  
source de lumière  
pour votre intérieur.*

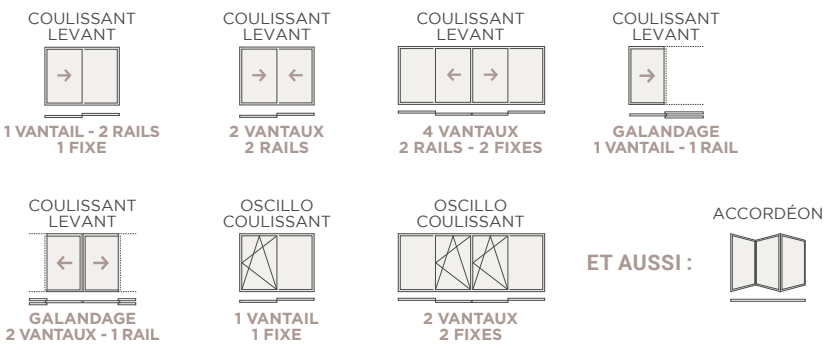


## DESCRIPTION

- **ESSENCE DE BOIS**  
Limba  
Pin abouté ou non abouté avec certificat PEFC N°10-31-4140  
Chêne abouté ou non abouté avec approvisionnement certifié
- **TYPE ASSEMBLAGE**  
Assemblage mécanique du dormant et ouvrant,  
Assemblage des pièces bois avec insert.
- **DORMANT/OUVRANT**  
**Levant :**  
Dormant 151 mm / Ouvrant 58 mm.  
**Oscillo-coulissant :**  
Dormant 56 mm / Ouvrant 92 mm.
- **SOUBASSEMENT**  
Panneau de soubassement isolé.
- **VITRAGE**  
Feuillures à verre de 28 mm  
Vitrage de base : 4/20/4 FE+A intercalaire noir  
Joint de vitrage de couleur brun (teinte naturelle) ou transparent (blanc ou RAL).
- **QUINCAILLERIE ET ACCESSOIRES**  
**Levant :**  
Crémone à relevage  
Poids maxi par vantail : 150 kg  
Largeur d'ouvrant maxi de 2450 mm  
Hauteur d'ouvrant maxi de 2650 mm  
**Oscillo-coulissant :**  
Crémone oscillo coulissant avec rail  
Poids maxi par vantail : 160 kg  
Largeur d'ouvrant maxi de 1650 mm  
Hauteur d'ouvrant maxi de 2450 mm

## LES TYPES D'OUVERTURES

STANDARD & SUR-MESURE



### PERFORMANCES

**CLASSEMENT AEV**  
Essai non réalisé

**STANDARD**  
Isolation thermique :  $U_w = 1.60 \text{ W/m}^2.K$   
Acoustique : essai non réalisé

**MAXIMALE**  
Isolation thermique :  $U_w = 1.40 \text{ W/m}^2.K$   
Acoustique : essai non réalisé



### ESTHÉTIQUE

Levant : montants latéraux et centraux de 92 mm.



### SÉCURITÉ

Poignée : grande prise en main pour effort réduit.

\* PEFC 70%, uniquement sur le Pin



# COLLECTION SOLO COULISSANT



## PERSONNALISATION

### RÉNOVATION



Levant : dormant sans aile



Oscillo coulissant : dormant avec aile intégrée de 10 mm (standard)



Oscillo coulissant : dormant sans aile

### NEUF



Levant : Tapée extérieure rapportée pour isolation de 180 mm

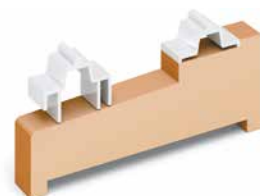


Oscillo coulissant : Tapée rapportée extérieure pour isolation de 60 mm

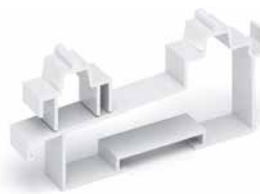


Oscillo coulissant : Tapée rapportée extérieure pour isolation de 180 mm

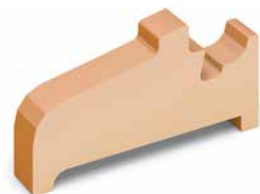
### PIÈCE D'APPUI



Levant : Pièce d'appui standard



Levant : Seuil



Oscillo coulissant : Pièce d'appui standard (122 mm)



Oscillo coulissant : Pièce d'appui réduite (79 mm)



Oscillo coulissant : Pièce d'appui rénovation



## HABILLAGE INTERIEUR/EXTÉRIEUR



Mouluré 21 x 55



Mouluré 21 x 40



Cornière 25 x 55



Plat 6 x 36

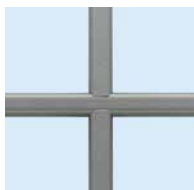


Plat 8 x 50

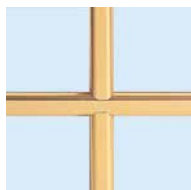


Plat 8 x 100

## CHOIX DE PETITS BOIS



Petit bois incorporé plomb  
10 x 8



Petit bois incorporé laiton sans croisillon  
10 x 8



Petit bois incorporé Alu RAL au choix  
26 x 8



Petit bois mouluré collé  
(largeur 26 mm)



Petit bois pente 10° collé  
(largeur 26 mm)

## ESSENCE DE BOIS & FINITION

Limba

Pin abouté ou non abouté avec certificat PEFC N°10-31-4140  
Chêne abouté ou non abouté avec approvisionnement certifié



FINITION À FINIR, RENFORCÉE  
EN LASURE OU RAL AU CHOIX  
MONOCOLORE OU BICOLORE

Garantie jusqu'à 10 ans sur plus de 100 couleurs



CHÊNE  
Naturel



CHÊNE  
Cérusé



PIN  
Naturel



LIMBA  
Naturel



LIMBA  
Moabi



LIMBA  
Kosipo



LIMBA  
Blanc



POIGNÉE  
LEVANT



POIGNÉE  
OSCILLO  
COULISSANT



VITRAGE  
DÉCO

Sélection page 112



COLLECTION

# TRADITION

RECOUVREMENT SIMPLE  
JOINT REC 48/55/59 SJ

Cette menuiserie dispose d'un joint central sur le dormant et vous offre ainsi les performances maximales d'étanchéité à l'air. Elle s'adapte à toutes les formes recherchées.

*La menuiserie  
qui s'adapte à toutes  
vos envies.*

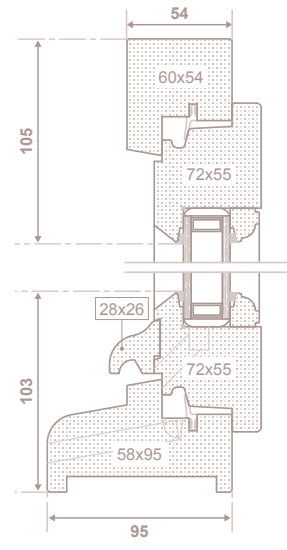
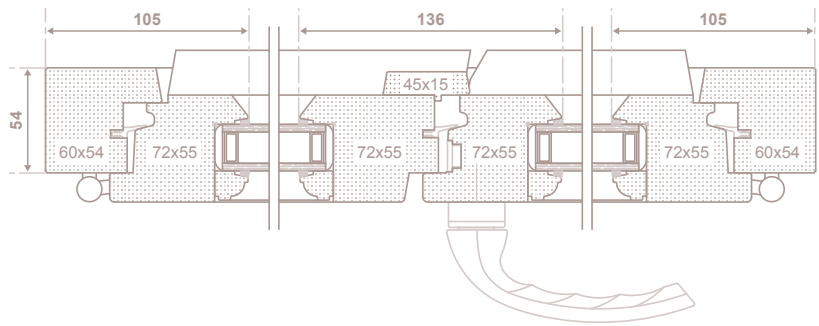
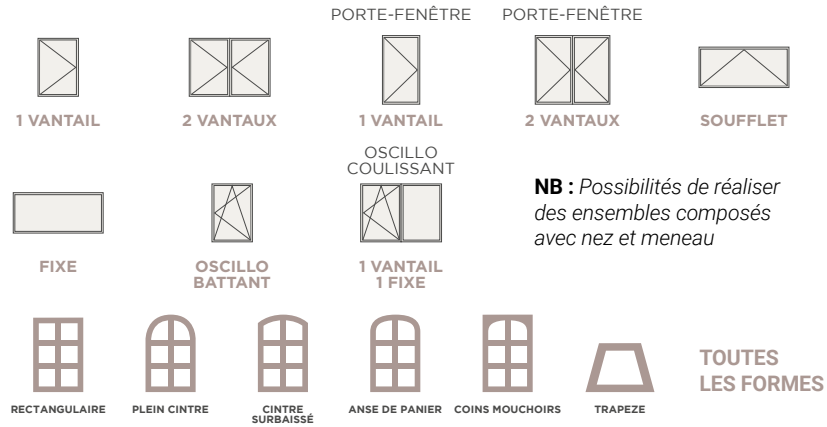


## DESCRIPTION

- **DORMANT**  
Dormant de 54 mm d'épaisseur  
Profil pente à 10°
- **APPUI & SEUIL**  
Arrondi rayon 15 mm ou seuil  
en aluminium de 35 ou 20 mm
- **OUVRANT & PARCLOSE**  
Ouvrant de 55 ou 59 mm (possible  
en 48 mm sur demande)  
Profil standard : pente à 38° extérieur  
et parclose ¼ de rond intérieur
- **JET D'EAU**  
À doucine
- **QUINCAILLERIE**  
Fiches à billes simple broche de 82 mm  
Crémone encastrée  
Poignée SECUSTIK  
Serrure 3 points à relevage  
(Porte-fenêtre serrure)  
Béquille double sur plaque  
étroite (Porte-fenêtre serrure)



## LES TYPES D'OUVERTURES STANDARD & SUR-MESURE



### PERFORMANCES

**CLASSEMENT AEV**  
A\*4 E\*7B V\*A2

**ISOLATION THERMIQUE**  
Coef Uw=1,4W/m².K

**AFFAIBLISSEMENT ACOUSTIQUE**  
28 à 34 dB



### ESTHÉTIQUE

Adapté aux bâtiments  
de France.



### SÉCURITÉ

Poignée Sécustik  
Anti-fausse manoeuvre  
sur oscillo-battant.

\* selon certaines conditions, uniquement en REC 55 SJ et REC 59 SJ



COLLECTION

# TRADITION

RECOUVREMENT  
DOUBLE JOINT REC 59 DJ

La présence d'un deuxième joint en frappe positionné sur l'ouvrant ainsi que l'ajout d'un vitrage phonique plus performant (composition et épaisseur du vitrage) permettent d'améliorer les performances acoustiques de cette menuiserie.

*Quand le silence  
devient un art  
de vivre*



## DESCRIPTION

- **DORMANT**  
Dormant de 54 mm d'épaisseur  
Profil pente à 10°
- **APPUI & SEUIL**  
Arrondi rayon 15 mm ou seuil  
en aluminium de 35 ou 20 mm
- **OUVRANT & PARCLOSE**  
Ouvrant de 59 mm  
Profil standard : pente à 38° extérieur  
et parclose ¼ de rond intérieur
- **JET D'EAU**  
À doucine
- **QUINCAILLERIE**  
Fiches à billes simple broche de 82 mm  
Crémone encastrée  
Poignée SECUSTIK  
Serrure 3 points à relevage (porte-  
fenêtre serrure)  
Béquille double sur plaque  
étroite (porte-fenêtre serrure)
- **SOUBASSEMENT**  
Panneau lisse  
Panneau à plate bande  
Panneau à table saillante



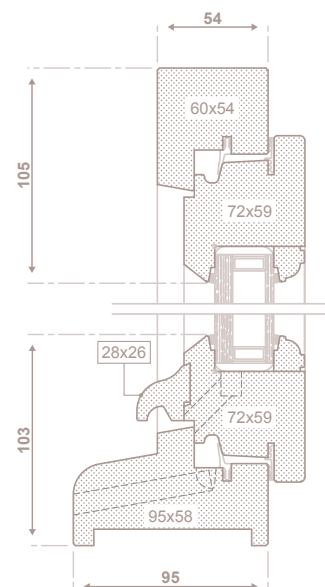
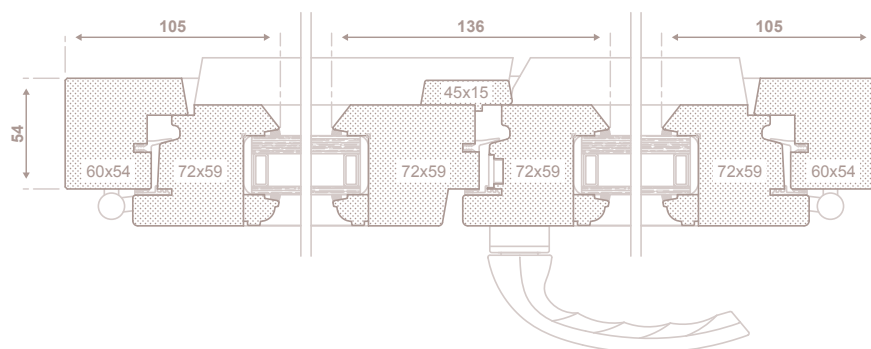
## LES TYPES D'OUVERTURES STANDARD & SUR-MESURE



**NB :** Possibilités de réaliser des ensembles composés avec nez et meneau



TOUTES  
LES FORMES



## PERFORMANCES

**CLASSEMENT AEV**  
A\*4 E\*7B V\*A2

**ISOLATION THERMIQUE**  
Coef Uw=1,4W/m².K

**AFFAIBLISSEMENT ACOUSTIQUE**  
34 à 41 dB



## ESTHÉTIQUE

Adapté aux bâtiments  
de France.



## SÉCURITÉ

Poignée Sécustik

\* selon certaines conditions



COLLECTION

# TRADITION

RECouvreMENT  
DOUBLE JOINT REC 68 DJ

Afin de répondre aux exigences accrues en matière d'isolation phonique, cette menuiserie combine un deuxième joint de frappe positionné sur l'ouvrant à un vitrage haute performance, dont la structure et l'épaisseur sont spécifiquement étudiées pour limiter les transmissions sonores.

*Le silence  
sur mesure, l'élégance  
en plus.*

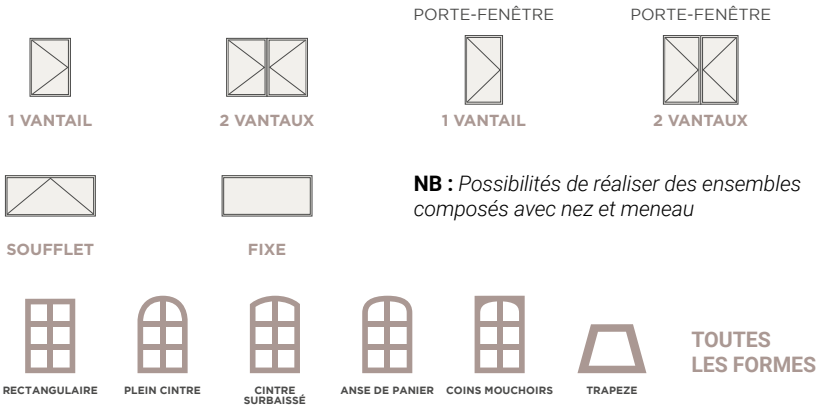


## DESCRIPTION

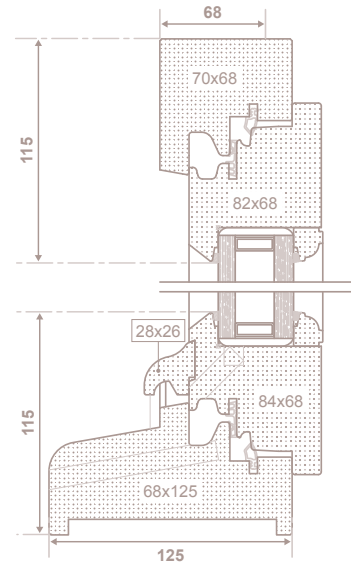
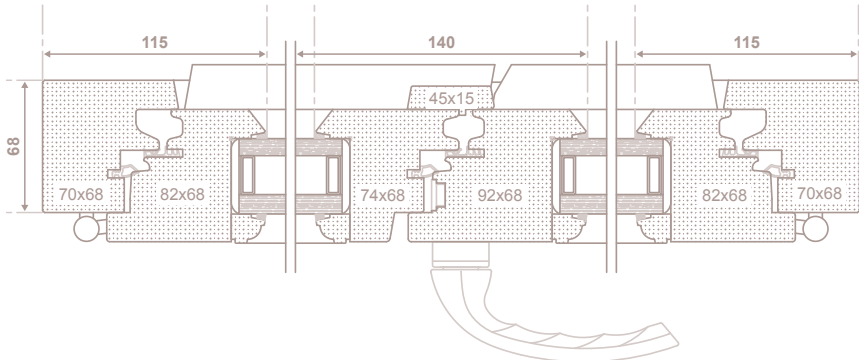
- **DORMANT**  
Dormant de 68 mm d'épaisseur  
Profil pente à 10°
- **APPUI & SEUIL**  
Arrondi rayon 15 mm  
ou seuil aluminium 20 mm
- **OUVRANT & PARCLOSE**  
Ouvrant de 68 mm  
Profil standard : pente à 38° extérieur  
et parclose ¼ de rond intérieur
- **JET D'EAU**  
À doucine
- **QUINCAILLERIE**  
Fiches réglables doubles broche  
de 80 mm  
Crémone encastrée  
Poignée SECUSTIK  
Serrure 3 points à relevage (porte-  
fenêtre serrure)  
Béquille double sur plaque  
étroite (porte-fenêtre serrure)



## LES TYPES D'OUVERTURES STANDARD & SUR-MESURE



**NB :** Possibilités de réaliser des ensembles composés avec nez et meneau



### PERFORMANCES

**CLASSEMENT AEV**  
A\*4 E\*7B V\*A2

**ISOLATION THERMIQUE**  
Coef Uw = 1,3 W/m<sup>2</sup>.°K

**AFFAIBLISSEMENT ACOUSTIQUE**  
40 à 41 dB



### ESTHÉTIQUE

Adapté aux bâtiments de France.



### SÉCURITÉ

Poignée Sécustik



COLLECTION

# TRADITION

RECOUVREMENT  
DOUBLE JOINT REC 88 DJ  
& TRIPLE JOINT REC 88 TJ

Pour offrir un meilleur confort acoustique, cette menuiserie intègre un deuxième ou un troisième joint de frappe sur l'ouvrant, ainsi qu'un vitrage spécialement conçu pour atténuer les nuisances sonores, grâce à une composition et une épaisseur optimisées.

*Pour que le silence  
devienne un luxe...  
accessible.*



## DESCRIPTION

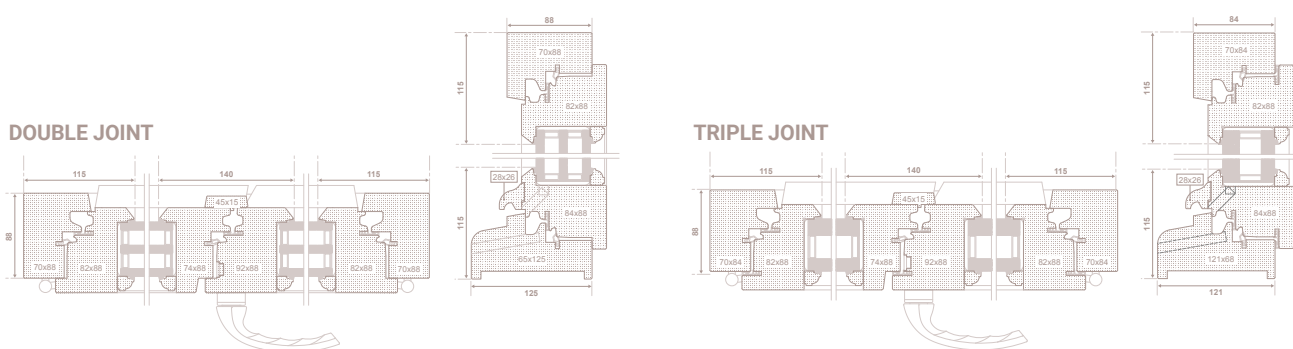
- **DORMANT**  
Dormant de 88 mm pour la DJ  
ou 84 mm pour la TJ d'épaisseur  
Profil pente à 10°
- **APPUI & SEUIL**  
Arrondi rayon 15 mm
- **OUVRANT & PARCLOSE**  
Ouvrant de 88 mm  
Profil standard : pente à 38° extérieur  
et parclose ¼ de rond intérieur
- **JET D'EAU**  
À doucine
- **QUINCAILLERIE**  
Fiches réglables double broche  
de 80 mm  
Crémone encastrée  
Poignée SECUSTIK
- **SOUBASSEMENT**  
Panneau à table saillante
- **MISE EN ŒUVRE**  
Rainure à brique  
Feuillure intérieure  
Tapée d'isolation (TI) ou tapée volet  
roulant (TVR)  
Tapée persiennes (TPS)  
Tapée persiennes + tapée d'isolation  
(TPTI)

CERTIFICATS **CEKAL**  
La certification des vitrages

## LES TYPES D'OUVERTURES STANDARD & SUR-MESURE



**NB :** Possibilités de réaliser des ensembles composés avec nez et meneau



## PERFORMANCES

**CLASSEMENT AEV**  
A\*4 E\*7B V\*A2

**ISOLATION THERMIQUE**  
Coef Uw = 1,3 W/m<sup>2</sup>.°K

**AFFAIBLISSEMENT ACOUSTIQUE**  
44 dB pour la 88DJ / 45 dB pour la 88TJ



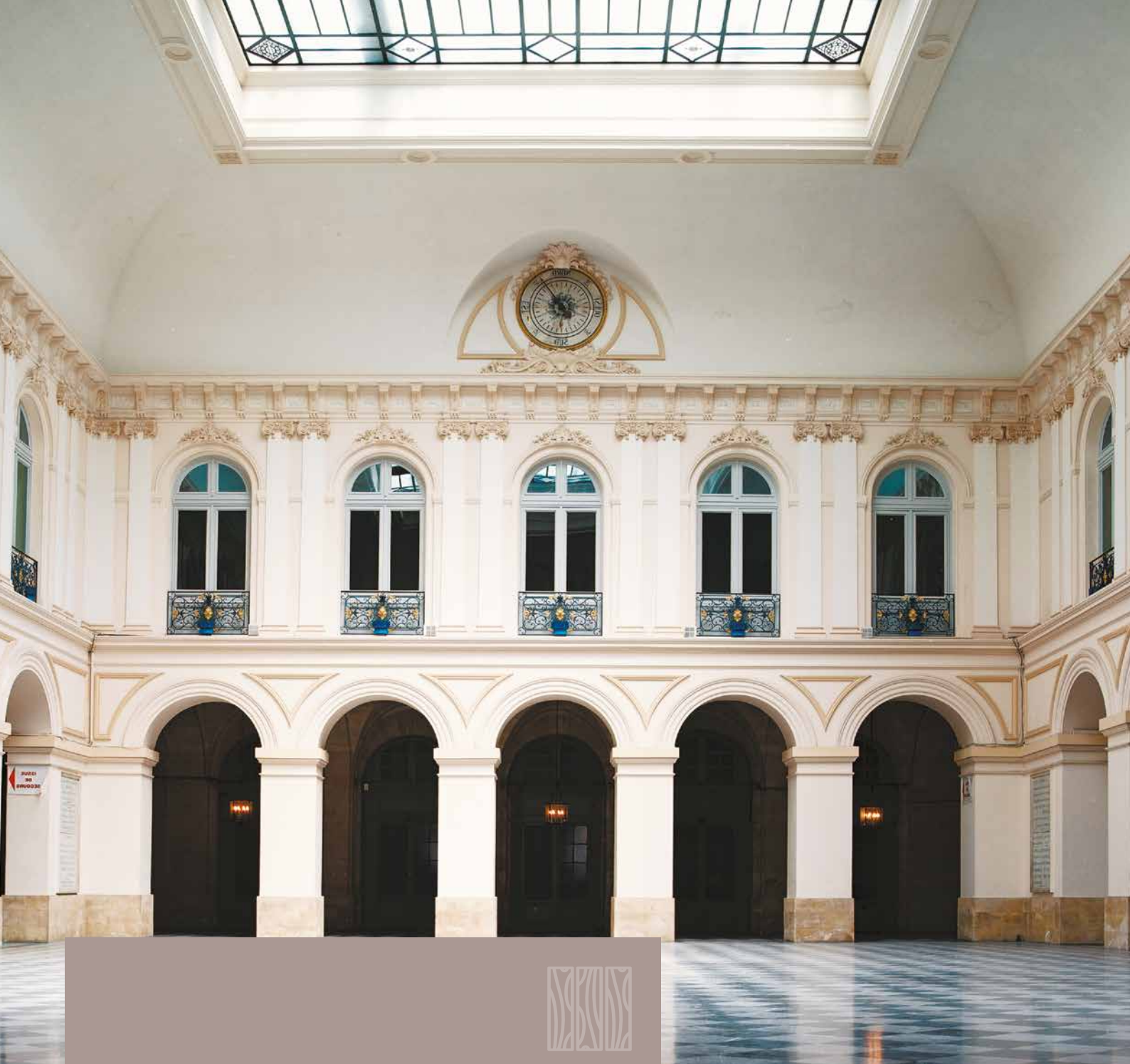
## ESTHÉTIQUE

Adapté aux bâtiments  
de France.



## SÉCURITÉ

Poignée Sécustik



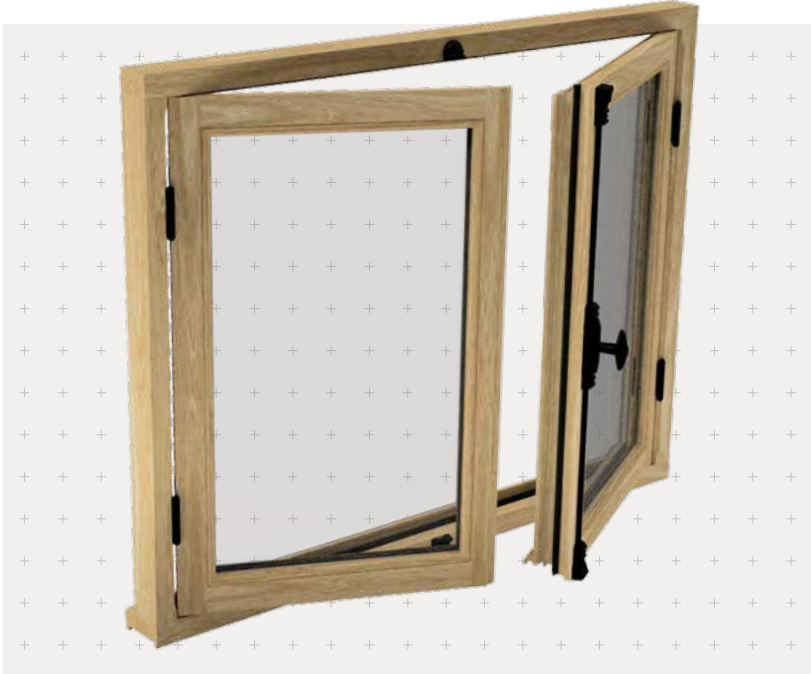
COLLECTION

## TRADITION

FENÊTRE À NOIX & GUEULE  
DE LOUP SIMPLE JOINT  
NGL 55 MM ET 59 MM

Combinaison de l'aspect authentique d'autrefois et du confort d'aujourd'hui la fenêtre tradition s'intègre parfaitement aux bâtiments anciens de caractère et contribue au charme et à la chaleur de l'habitat.

*L'aspect authentique,  
le confort  
d'aujourd'hui*

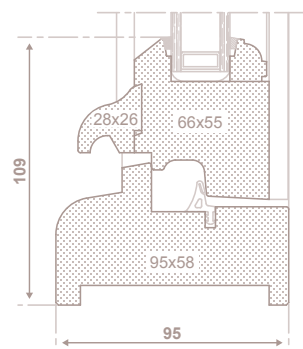
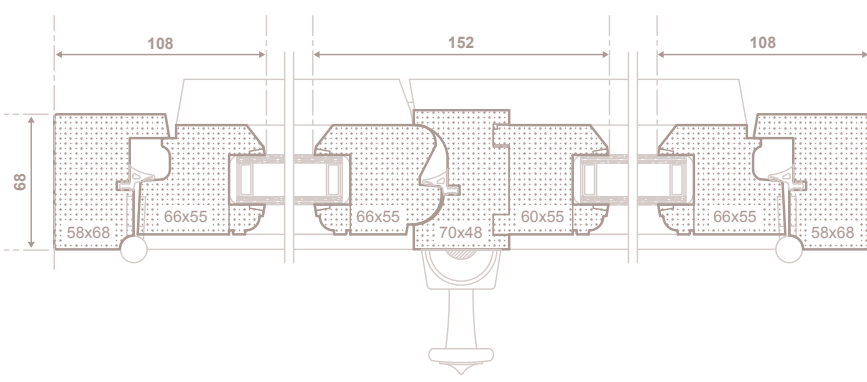
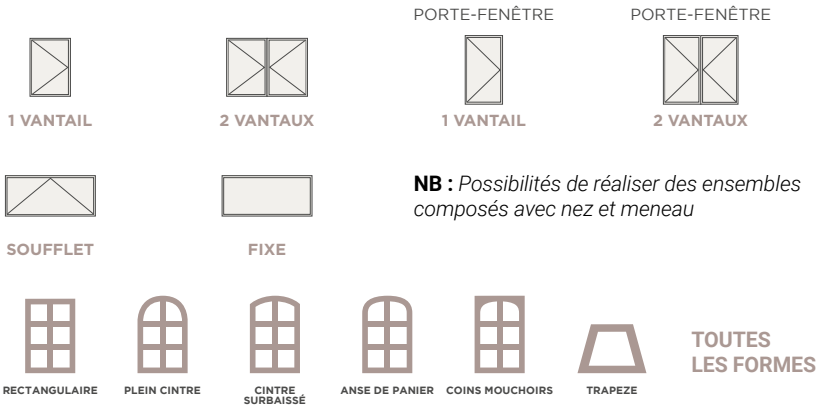


## DESCRIPTION

- **DORMANT**  
Dormant de 68 mm d'épaisseur  
Profil pente à 10°
- **APPUI & SEUIL**  
Arrondi rayon 15 mm ou seuil en aluminium de 20 mm
- **MISE EN ŒUVRE**  
Rainure à brique  
Feuillure intérieure  
Feuillure extérieure  
Double feuillure extérieure  
Tapée d'isolation (TI) ou tapée volet roulant (TVR)  
Tapée persiennes (TPS)  
Tapée persiennes + tapée d'isolation (TPTI)
- **OUVRANT & PARCLOSE**  
Ouvrant de 55 mm  
Profil standard : pente à 38° extérieur et parclose ¼ de rond intérieur.
- **JET D'EAU**  
À doucine
- **QUINCAILLERIE**  
Paumelles plates de 140 mm  
Crémone en applique Rollinger époxy noir
- **SOUBASSEMENT**  
Panneau lisse  
Panneau à plate bande  
Panneau à table saillante

CERTIFICATS **CEKAL**  
La certification des vitrages

## LES TYPES D'OUVERTURES STANDARD & SUR-MESURE



### PERFORMANCES

**CLASSEMENT AEV**  
A\*4 E\*7B V\*A2

**ISOLATION THERMIQUE**  
Jusqu'à 1,4 W/m2.°K

**AFFAIBLISSEMENT ACOUSTIQUE**  
33 à 36 dB Ra.tr



### ESTHÉTIQUE

Adapté aux bâtiments de France.



### SÉCURITÉ

Grâce à la noix et gueule de loup avec crémone en applique, les effractions sont limitées.



COLLECTION

# TRADITION

FENÊTRE À NOIX  
& GUEULE DE LOUP  
DOUBLE JOINT NGL 68 MM

La NGL 68 nous permet avec son nouveau profil de vous offrir l'esthétique de la menuiserie de tradition tout en répondant aux performances thermiques et acoustiques des projets les plus exigeants.

*Amoureux  
d'authenticité,  
perpétuez  
le charme d'antan.*

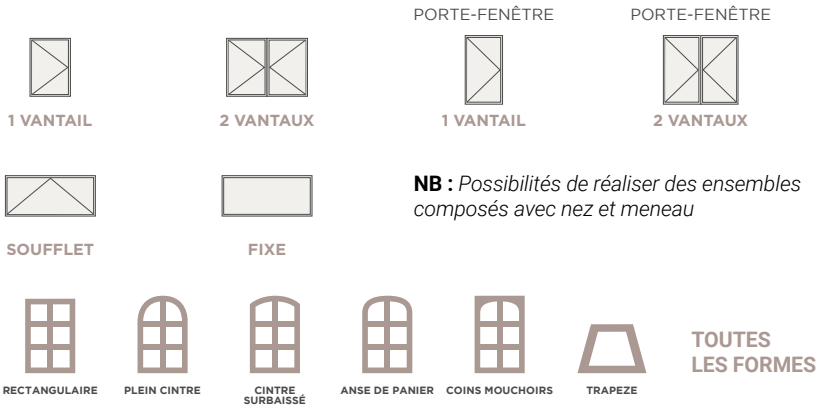


DESCRIPTION

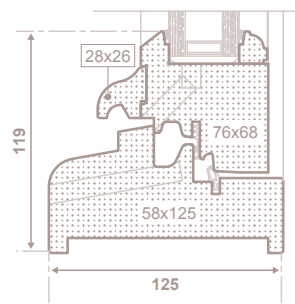
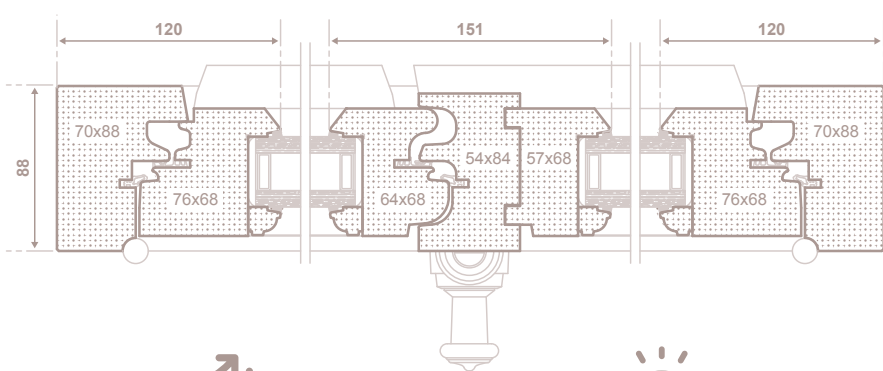
- **DORMANT**  
Dormant de 88 mm d'épaisseur  
Profil pente à 10°
- **APPUI & SEUIL**  
Arrondi rayon 15 mm  
ou seuil aluminium de 20 mm
- **MISE EN ŒUVRE**  
Rainure à brique  
Feuillure intérieure  
Tapée d'isolation (TI) ou tapée volet roulant (TVR)  
Tapée persiennes (TPS)  
Tapée persiennes + tapée d'isolation (TPTI)
- **OUVRANT & PARCLOSE**  
Ouvrant de 68 mm  
Profil standard : pente à 38° extérieur et parclose ¼ de rond intérieur
- **JET D'EAU**  
À doucine
- **QUINCAILLERIE**  
Paumelles plates de 140 mm  
Crémone en applique Rollinger époxy noir



LES TYPES D'OUVERTURES STANDARD & SUR-MESURE



**Spécificité :** pour les largeurs inférieures à 1 mètre, une crémone encastrée est prévue afin de respecter l'aspect gueule de loup et répondre aux exigences du projet.



PERFORMANCES

**CLASSEMENT AEV**  
A\*4 E\*7B V\*A2

**ISOLATION THERMIQUE**  
Coef Uw=1.3W/m².K°

**AFFAIBLISSEMENT ACOUSTIQUE**  
35 à 43 dB RA,tr



ESTHÉTIQUE

Adapté aux bâtiments de France



SÉCURITÉ

Grâce à la Noix et gueule de loup avec crémone en applique, les effractions sont limitées.



COLLECTION

# TRADITION

## VOLETS INTÉRIEURS



### DESCRIPTION

• **OSSATURE**

Ossature 60x26 mm.  
Moulure à doucine intérieure.

• **TRAVERSE INTERMEDIAIRE**

Traverse de 60x26 mm

• **REPLISSAGE**

Panneau MDF lisse ou plate-bande



Panneau MDF pour finition opaque.



Panneau plaqué CHÊNE pour finition transparente.

• **QUINCAILLERIE**



Paumelles de meubles à boules ou à turlupets.



Loqueteau Toulouse et Gâche Mentonnet



Agrafe (uniquement sur OF2 avec espagnolette).



### LES TYPES D'OUVERTURES

STANDARD & SUR-MESURE



1 VANTAIL



2 VANTAUX



RECTANGULAIRE



CINTRE SURBAISSÉ

**NB :** Possible en 1, 2 ou 3 battants

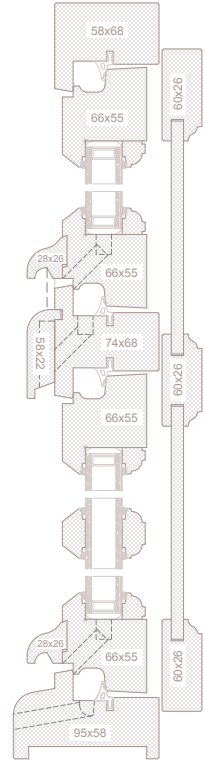
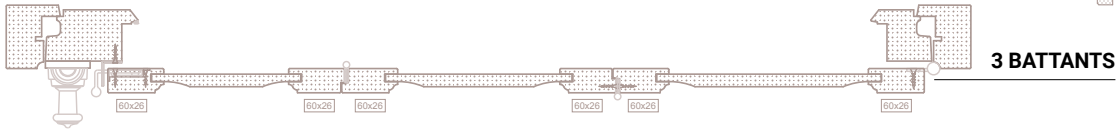
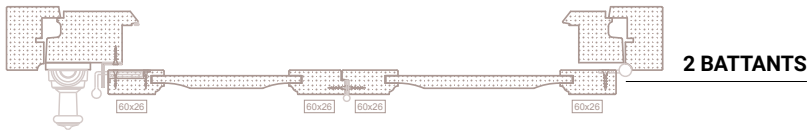
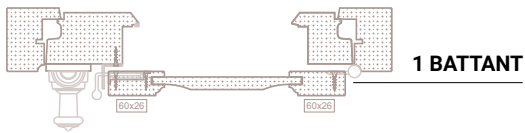
### FINITION

- Impression blanche
- Peinture 2 couches
- Égalisateur de teinte
- Lasure 2 couches

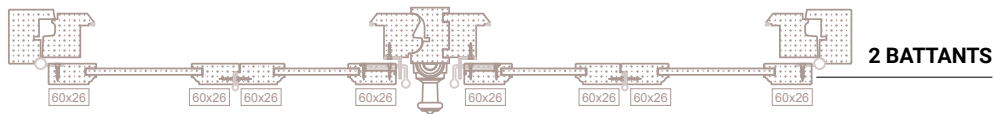
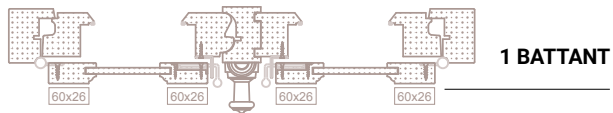




## FENÊTRE 1 VANTAIL



## FENÊTRE 2 VANTAUX





COLLECTION

# TRADITION

LES COULISSANTS

Apports de lumière, chaleur du bois, durabilité, résistance au temps, les coulissants bois ont tous les atouts pour vous séduire et embellir votre habitat, ils s'adaptent à toutes les configurations.

*Une touche vintage  
pour un habitat  
intemporel.*



DESCRIPTION

- **DORMANT**  
Dormant d'épaisseur 130 mm (1 coulissant + 1 fixe).  
Dormant d'épaisseur 138 mm (2 rails - 2 vantaux coulissants).  
Profil prente à 10°.
- **APPUI**  
Profil d'équerre
- **MISE EN ŒUVRE**  
Rainure à brique  
Tapée d'isolation (TI)  
ou tapée volet roulant (TVR)
- **OUVRANT & PARCLOSE**  
Ouvrant de 56 mm.  
Profil standard : pente à 38° extérieur et parclose ¼ de rond intérieur.
- **QUINCAILLERIE**  
Crémone à relevage
- **SOUBASSEMENT**  
Panneau lisse  
Panneau à plate bande

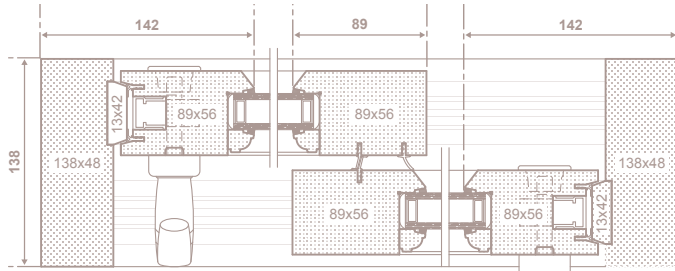
CERTIFICATS **CEKAL**  
La certification des vitrages



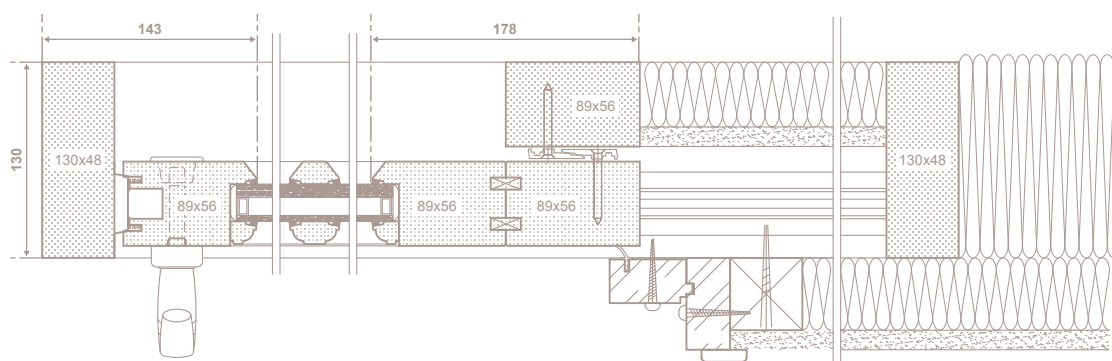
LES TYPES D'OUVERTURES  
STANDARD & SUR-MESURE



COULISSANTS



GALANDAGE



PERFORMANCES

**CLASSEMENT AEV**  
A\*4 E\*7B V\*A2

**ISOLATION THERMIQUE**  
Coef Uw=1.60 W/m².K°  
(avec un Ug de 1.0 W/m².K°)

**AFFAIBLISSEMENT ACOUSTIQUE**  
de 28 à 37 dB RA,tr  
avec joint et vitrage phonique



ESTHÉTIQUE

Adapté aux bâtiments  
de France



COLLECTION

# TRADITION

COUPE-FEU ET PARE-FLAMME

Cette gamme de menuiseries possède une résistance au feu et une étanchéité aux fumées. Elles ont été testées et homologuées selon les normes européennes. Elles s'adaptent à toutes les formes.



PARE FLAMME 1/2 heure • E30 • EW30  
COUPE FEU 1/2 heure • EI30

*Des menuiseries  
esthétiques qui  
résistent au feu.*

# TRADITION

## FENÊTRES PV FEU N°11-A-282\*



### DESCRIPTION



- **DORMANT**  
Dormant de 54 mm d'épaisseur.  
Profil pente à 10°.
- **APPUI & SEUIL**  
Arrondi rayon 15 mm
- **SUPPORTS**  
Béton armé  
Béton cellulaire  
Parpaing Béton > 1600 kg/m<sup>3</sup>  
Cloison 70/48 120/70
- **MISE EN ŒUVRE**  
Rainure à brique  
Feuillure intérieure  
Tapée d'isolation (TI)  
ou tapée volet roulant (TVR)  
Tapée persiennes (TPS)  
Tapée persiennes + tapée d'isolation (TPTI)
- **OUVRANT & PARCLOSE**  
Ouvrant de 55 ou 59 mm.  
Profil standard : pente à 38° extérieur  
et parclose ¼ de rond intérieur.
- **JET D'EAU**  
À doucine
- **QUINCAILLERIE**  
Fiches à billes 82 mm  
Paumelles coudées 140 mm  
Caches carré  
Crémone encastrée
- **DEGRÉ FEU & REMPLISSAGE**  
Panneau sandwich CP + Stucal + CP  
**PARE-FLAMME 30 Mn :**  
Vitrage pyrobelite 7,9EG, 10 ou 12  
**COUPE-FEU 30 Mn :**  
Vitrage pyrobel 16

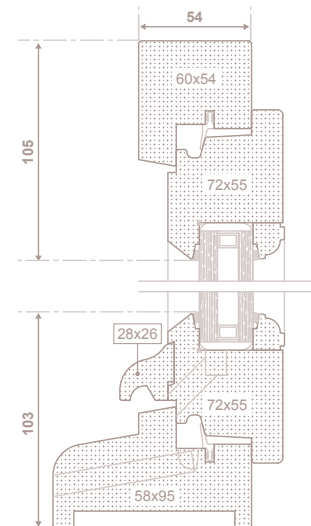
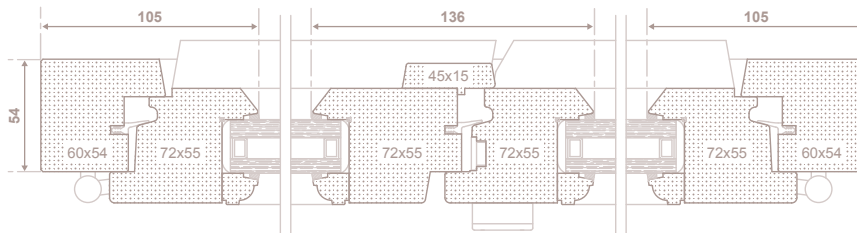
CERTIFICATS **CEKAL** PV EI30 ET E30 SELON EN 1634-1\*



La certification des vitrages

### LES TYPES D'OUVERTURES

STANDARD © SUR-MESURE



### PERFORMANCES

**Classement AEV**  
A\*4 E\*7B V\*A2

**ISOLATION THERMIQUE**  
Coef Uw=1.5 W/m<sup>2</sup>.K°

**AFFAIBLISSEMENT ACOUSTIQUE**  
Essai non réalisé



### ESTHÉTIQUE

Adapté aux bâtiments  
de France



### SÉCURITÉ

PV Coupe-feu EI30  
PV Pare-flamme E30 / EW30

\* selon certaines conditions

# TRADITION

## PORTES PV FEU N°11-A-526\*



### DESCRIPTION

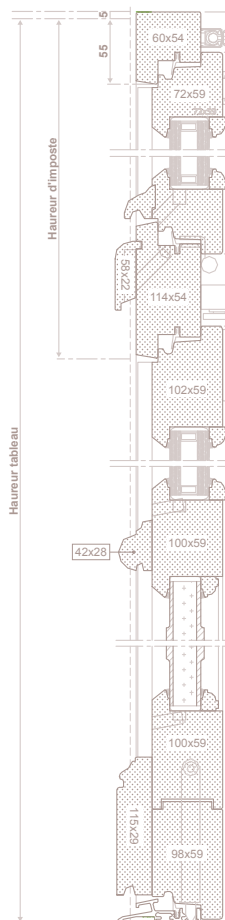
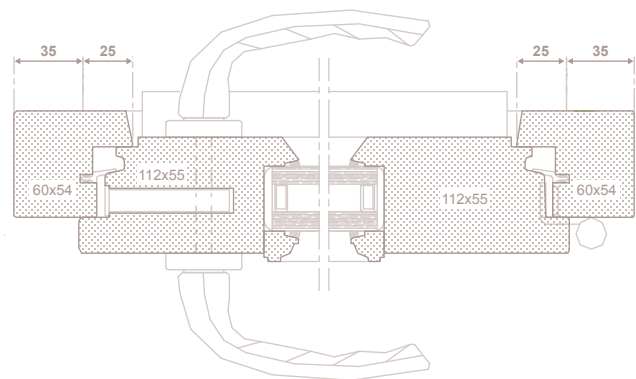


- **DORMANT**  
Dormant de 54 mm d'épaisseur.  
Profil pente à 10°.
- **APPUI & SEUIL**  
Arrondi rayon 15 mm
- **SUPPORTS**  
Béton armé  
Béton cellulaire  
Parpaing Béton > 1600 kg/m<sup>3</sup>  
Cloison 70/48 120/70
- **MISE EN ŒUVRE**  
Rainure à brique  
Feuillure intérieure  
Tapée d'isolation (TI)  
ou tapée volet roulant (TVR)  
Tapée persiennes (TPS)  
Tapée persiennes + tapée d'isolation (TPTI)
- **OUVRANT & PARCLOSE**  
Ouvrant de 55 ou 59 mm.  
Profil standard : pente à 38° extérieur  
et parclose ¼ de rond intérieur.
- **JET D'EAU**  
À doucine

CERTIFICATS **CEKAL**  
La certification des vitrages

### LES TYPES D'OUVERTURES

STANDARD & SUR-MESURE



- **QUINCAILLERIE**  
Béquille double sur plaques  
Secury automatique 3 points  
Fiches 3D  
Paumelles coudées 140 mm  
Ferme-porte
- **DEGRÉ FEU & REMPLISSAGE**  
Panneau sandwich CP + Stucal + CP  
**PARE-FLAMME 30 Mn :**  
Vitrage pyrobelite 7,9EG, 10 ou 12  
**COUPE-FEU 30 Mn :**  
Vitrage pyrobel 16

### OPTIONS

- Barre anti-panique 3 points
- Crémone pompier
- Ventouse électromagnétique



### PERFORMANCES

**Classement AEV**  
A\*4 E\*7B V\*A2

**ISOLATION THERMIQUE**  
Coef Uw=1.5 W/m<sup>2</sup>.K°

**AFFAIBLISSEMENT ACOUSTIQUE**  
Essai non réalisé



### ESTHÉTIQUE

Adapté aux bâtiments  
de France



### SÉCURITÉ

PV Coupe-feu EI30  
PV Pare-flamme E30 / EW30

\* selon certaines conditions

# TRADITION

CHÂSSIS FIXES ET CLOISONS  
VITRÉES PV FEU N°EFR-22-002101\*

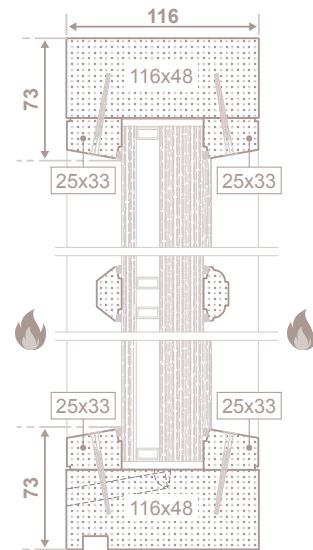
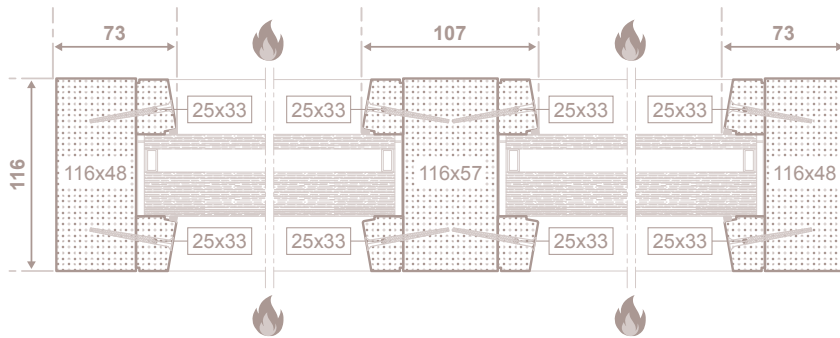


## DESCRIPTION

- **OSSATURE**  
Ossature 116x48.  
Profil d'équerre
- **PARECLOSE**  
Pareclose 25x33 mm.  
Pente à 10° exclusivement
- **SUPPORTS**  
Béton armé  
Béton cellulaire  
Parpaing Béton > 1600 kg/m<sup>3</sup>  
Cloison 70/48 120/70
- **DEGRÉ FEU & REMPLISSAGE**  
**COUPE FEU 1 heure • EI60**

## LES TYPES D'OUVERTURES

STANDARD © SUR-MESURE



\* selon certaines conditions



# COLLECTION TRADITION





## ASSEMBLAGE



Assemblage à double enfourchement, cette technique d'assemblage ancestrale garantit à nos menuiseries une stabilité dans le temps.

## ESSENCE DE BOIS & FINITION

		FINITION TRANSPARENTE			FINITION OPAQUE		
		Primaire	Lasure 1 couche	Lasure 2 couches	Impression blanche	Impression blanche + 1 couche d'apprêt	Peinture 2 couches
 <p>CHÊNE</p> <p>Approvisionnement CERTIFIÉ</p>	Flow coat	1 <sup>ère</sup>	1 <sup>ère</sup>	1 <sup>ère</sup>	1 <sup>ère</sup>	1 <sup>ère</sup>	1 <sup>ère</sup>
	Apprêt / bloqueur de tanin	-	2 <sup>ème</sup>	2 <sup>ème</sup>	-	2 <sup>ème</sup>	2 <sup>ème</sup>
	Lasure ou laque	-	-	3 <sup>ème</sup>	-	-	3 <sup>ème</sup>
 <p>BOIS EXOTIQUE ROUGE</p> <p>Principalement MOABI</p> <p>Autorisation FLEGT <input checked="" type="checkbox"/></p>	Flow coat	1 <sup>ère</sup>	1 <sup>ère</sup>	1 <sup>ère</sup>	1 <sup>ère</sup>	1 <sup>ère</sup>	1 <sup>ère</sup>
	Apprêt / bloqueur de tanin	-	-	-	-	2 <sup>ème</sup>	2 <sup>ème</sup>
	Lasure ou laque	-	2 <sup>ème</sup>	2 <sup>ème</sup> + 3 <sup>ème</sup>	-	-	3 <sup>ème</sup>

## RAL STANDARDS



RAL 5024



RAL 6021



RAL 7035



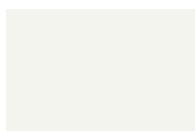
RAL 7038



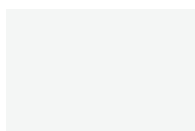
RAL 7040



RAL 9002



RAL 9010



RAL 9016



AUTRES RAL  
(NOUS CONSULTER)  
MONOCOLORATION  
OU BICOLORATION



## PERSONNALISATION

Commune à toute la gamme Tradition

### JET D'EAU



Portes / 115 x 29



Portes / 90 x 54



Rayon 15 mm / 28 x 28



Rayon 15 mm / 40 x 40



Doucine / 28 x 28



Doucine / 40 x 40



Équerre / 28 x 28



Équerre / 40 x 40

### PETIT BOIS

AVEC OU SANS INTERCALAIRES FICTIFS



Pente 38°



Rayon 15 mm



¼ de rond



Pente 10°



Ogive



Bourrelet



Double-fesse\*

### PARCLOUSE



¼ de rond (standard)



Rayon 4 mm



Pente 10°



Ogive\*



Bourrelet\*



Double-fesse\*

### PIÈCE D'APPUI



Rayon 15 mm



Rayon 45 mm



Équerre

### TASSEAU SUR NEZ



Standard



Goutte d'eau



Nez sur traverse\*

CÔTÉ EXTÉRIEUR SEULEMENT

CÔTÉ INTÉRIEUR OU CÔTÉ EXTÉRIEUR

CÔTÉ INTÉRIEUR SEULEMENT

DE 95 À 138 MM

DORMANT

OUVRANT

\*soumis à plus-value



COLLECTION **TRADITION**



**PERSONNALISATION**  
Commune à toute la gamme Tradition

HABILLAGE INTÉRIEUR/EXTÉRIEUR



Plat 8 x 50



Cornière 35 x 53

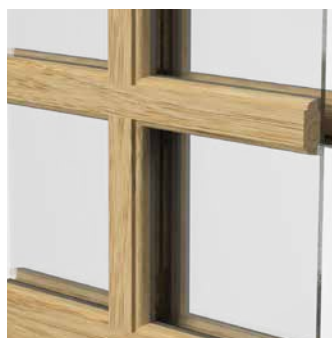


Plat 8 x 100

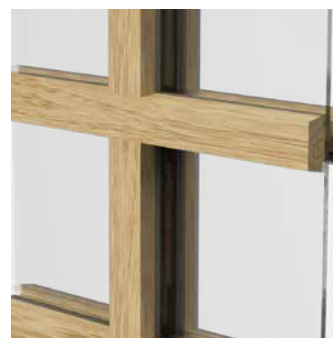
PENTE À 38° EXTÉRIEUR  
1/4 DE ROND INTÉRIEUR



RAYON À 15 MM  
EXTÉRIEUR ET INTÉRIEUR



PENTE À 10°  
EXTÉRIEUR ET INTÉRIEUR



PENTE À 38° EXTÉRIEUR  
DOUCINE DOUBLE-FESSE INTÉRIEUR



PENTE À 38° EXTÉRIEUR  
OGIVE INTÉRIEUR





**POIGNÉES & ACCESSOIRES**  
 Choix de poignées, fausses crémones  
 et crémones en applique page 42

**POIGNÉE DE BASE  
 SUR RECOUVREMENT**  
 Sécustik aluminium F9



**CRÉMONE DE BASE  
 SUR NGL**  
 Rollinger rustique  
 Noir RAL 9005




**VITRAGE  
 DÉCO**

Sélection page 112



**CACHES  
 FICHES**

En option



**VOLETS BOIS  
 INTÉRIEURS**

En option





FENÊTRES BOIS

# TABLEAU COMPARATIF

	ASSEMBLAGE MÉCANIQUE		TRADITION : ASSEMBLAGE ENFOURCHEMENT				
	SYMBIOPHONY	SOLO COULISSANT	RECOUVREMENT SIMPLE JOINT REC 48SJ	RECOUVREMENT SIMPLE JOINT REC 55SJ	RECOUVREMENT SIMPLE JOINT REC 59SJ	RECOUVREMENT DOUBLE JOINT REC 59DJ	RECOUVREMENT DOUBLE JOINT REC 68DJ
<b>Essence bois</b>	Limba Pin abouté ou non abouté avec certificat PEFC N°10-31-4140 Chêne abouté ou non abouté avec approvisionnement certifié		Chêne ou BER (approvisionnement certifié)	Chêne ou BER (approvisionnement certifié)	Chêne ou BER (approvisionnement certifié)	Chêne ou BER (approvisionnement certifié)	Chêne ou BER (approvisionnement certifié)
<b>Épaisseur ouvrant (mm)</b>	59 ou 74	58	48	55	59	59	68
<b>Épaisseur dormant (mm)</b>	69	151	54	54	54	54	68
<b>Épaisseur vitrage (mm)</b>	28, 34, 40 46 mm	28	21 (sans parclose à talon) ou 29 (avec parclose à talon)	28 (sans parclose à talon) ou 36 (avec parclose à talon)	32 (sans parclose à talon) ou 40 (avec parclose à talon)	32 (sans parclose à talon) ou 40 (avec parclose à talon)	41 (sans parclose à talon) ou 49 (avec parclose à talon)
<b>Masse centrale pour 2 vantaux</b>	128 et PF 146	chicane 102	136	136	136	136	140
<b>Type d'ouverture</b>	OF, OB, Soufflet, PF, Fixe, oscillo coulissant	Coulissant levant	OF, OB, Soufflet, PF, Fixe	OF, OB, Soufflet, PF, Fixe	OF, OB, Soufflet, PF, Fixe	OF, Soufflet, PF, Fixe	OF, PF, Soufflet, Fixe
<b>Poignée centrée</b>	oui	-	oui en option	oui en option	oui en option	oui en option	oui en option
<b>Classement AEV</b>	A*4 E*6B V*B2	-	A*4 E*7B V*A2	A*4 E*7B V*A2	A*4 E*7B V*A2	A*4 E*7B V*A2	A*4 E*7B V*A2
<b>Uw std (W/m².K°)</b>	1,4	1,6	1,5	1,5	1,5	1,5	1,4
<b>Uw maxi (W/m².K°)</b>	0,8	1,4	1,4	1,4	1,4	1,4	1,0
<b>Ra, tr mini (dB)</b>	28	-	28 dB	28 dB	28 dB	35 dB	40 dB
<b>Ra, tr maxi (dB)</b>	42	-	33 dB	33 dB	33 dB	41 dB	42 dB
<b>Pare-flamme (E)</b>	non	non	non	non	non	non	non
<b>Coupe-feu (EI)</b>	non	non	non	non	non	non	non
<b>Finitions</b>	Finition à finir ou renforcée en lasure ou RAL au choix monocolore ou bicolore ou cérusé			Finition à finir ou égalisateur de teinte ou RAL au choix monocolore ou bicolore			
<b>Largeur maxi du vantail (mm)</b>	1100	1500	1000	1000	1000	1000	1000
<b>Hauteur maxi du vantail (mm)</b>	2500	2500	2500	2500	2500	2500	2500
<b>Forme</b>	Triangle, trapèze, cintre surbaissé, plein cintre, anse de panier, coins mouchoirs	-	Triangle, trapèze, cintre surbaissé, plein cintre, anse de panier, coins mouchoirs	Triangle, trapèze, cintre surbaissé, plein cintre, anse de panier, coins mouchoirs	Triangle, trapèze, cintre surbaissé, plein cintre, anse de panier, coins mouchoirs	Triangle, trapèze, cintre surbaissé, plein cintre, anse de panier, coins mouchoirs	Triangle, trapèze, cintre surbaissé, plein cintre, anse de panier, coins mouchoirs
<b>Seuil PMR</b>	oui	non	oui	oui	oui	oui	non
<b>Volet intérieur</b>	oui	non	non	non	non	non	non



## TRADITION : ASSEMBLAGE ENFOURCHEMENT

RECOUVREMENT DOUBLE JOINT REC 88DJ	RECOUVREMENT TRIPLE JOINT REC 88TJ	NOIX ET GUEULE DE LOUP NGL55	NOIX ET GUEULE DE LOUP NGL68	TRADITION COULISSANT	GAMME FEU FENÊTRES	GAMME FEU PORTES	GAMME FEU CLOISONS VITRÉES
Chêne ou BER (approvisionnement certifié)	Chêne ou BER (approvisionnement certifié)	Chêne ou BER (approvisionnement certifié)	Chêne ou BER (approvisionnement certifié)	Chêne ou BER (approvisionnement certifié)	Chêne ou BER (approvisionnement certifié)	Chêne ou BER (approvisionnement certifié)	Chêne ou BER (approvisionnement certifié)
88	88	55	68	56	55 ou 59	55 ou 59	-
88	84	68	88	130 (1 coul + 1 fix) ou 138 (2 rails - 2 vantaux)	54	54	116 mini
61 (sans parclose à talon) ou 69 (avec parclose à talon)	61 (sans parclose à talon) ou 69 (avec parclose à talon)	28 (sans parclose à talon) ou 36 (avec parclose à talon)	41 (sans parclose à talon) ou 49 (avec parclose à talon)	26	28 ou 32 (sans parclose à talon) ou 36 ou 40 (avec parclose à talon)	28 ou 32 (avec parclose standard) ou 36 ou 40 (avec parclose à talon)	50 variable
140	140	152	152	chicane 89	136	212	-
OF, PF, Fixe	OF, OB, PF, Fixe	OF, PF, Soufflet, Fixe	OF, PF, Soufflet, Fixe	Couissant levant	OF, PF avec soubassement, Fixe	Ouvrant à la française ou à l'anglaise (1 ou 2 vantaux)	Fixe vitré en dormant
oui en option	Oui en option	oui	oui	-	non	non	-
A*4 E*7B V*A2	A*4 E*7B V*A2	A*4 E*7B V*A2	A*4 E*7B V*A2	A*4 E*7B V*A2	A*4 E*7B V*A2	A*4E*7B V*A2	NC
1,4	1,4	1,5	1,5	1,6	1,5	1,5	NC
0,8	0,8	1,4	1,3	1,6	1,4	1,4	NC
44 dB	45 dB	28 dB	35 dB	28 dB	-	-	-
44 dB	45 dB	36 dB	43 dB	37 dB	-	-	-
non	non	non	non	non	30 minutes	30 minutes	non
non	non	non	non	non	30 minutes	30 minutes	60 minutes
Finition à finir ou égalisateur de teinte ou RAL au choix monocolore ou bicolore							
1000	1000	1000	1000	1500	1000	1000	1000
2500	2500	2800	2800	2500	2500	2500	2800
Triangle, trapèze, cintre surbaissé, plein cintre, anse de panier, coins mouchoirs	Triangle, trapèze, cintre surbaissé, plein cintre, anse de panier, coins mouchoirs	Triangle, trapèze, cintre surbaissé, plein cintre, anse de panier, coins mouchoirs	Triangle, trapèze, cintre surbaissé, plein cintre, anse de panier, coins mouchoirs	-	Droit, cintre (rayon mini 300 mm), trapèze (angle mini 15°)	Droit, cintre (rayon mini 300 mm), trapèze (angle mini 15°)	Droit, cintre (rayon mini 750 mm), trapèze (angle mini 20°), œil de boeuf (diam. maxi 1500 mm)
non	non	oui	oui	non	non	oui	non
non	non	oui	oui	non	non	non	non



FENÊTRES BOIS

# ACCESSOIRES MENUISERIES



## POIGNÉES & ACCESSOIRES POUR SYMBIOPHONY ET SOLO

### POIGNÉES



Fer patiné



Laiton vieilli



F9 (standard)



Sécustik F9



Blanc



Noir



Laiton poli



A saillie réduite noire



Sécustik Blanc



Blanc



Noir



F9



F9design

### PLAQUES & BÉQUILLES



Fer patiné



Laiton vieilli



Laiton poli



Blanc



Gris



Beige



Noir



Brun



F9 (standard)



F9 design



### POIGNÉES COULISSANTS



Poignée F9 pour oscillo coulissant



Poignée F9 pour levant

### FAUSSES CRÉMONES



Blanc (avec bec de canne)



Blanc



Blanc or



Laiton (avec aussi en Fer patiné)



Vieux laiton (avec aussi en Fer patiné)

### CACHES FICHES



Moderne Blanc



Moderne Laiton poli



Moderne F9



Turlupet Blanc



Turlupet Blanc or



Turlupet Laiton poli



Turlupet Fer patiné



Turlupet Vieux laiton



# ACCESSOIRES MENUISERIES



## POIGNÉES & ACCESSOIRES POUR TRADITION Gamme à recouvrement

### POIGNÉES STANDARD



F9 (standard)    Noir    Blanc

### POIGNÉES À CLÉ/TBT



F9    Noir    Blanc

### BLOCS BÉQUILLE PF



F9 (standard)    Noir    Blanc

### FAUSSES CRÉMONES EN APPLIQUE (avec option battement centré)

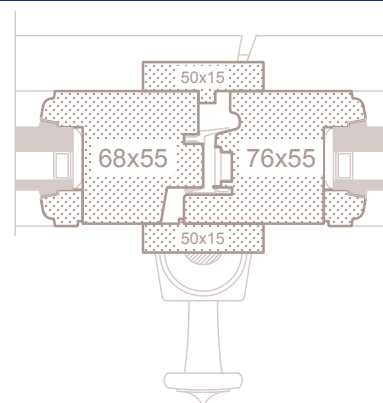


TRINGLE 1/2 RONDE CREUSE Ø 16 MM

Epoxy noir    Epoxy blanc  
Epoxy noir bouton laiton    Epoxy blanc bouton laiton

TRINGLE 1/2 RONDE PLEINE Ø 18 MM

RG50 à peindre    RG 50 à peindre bouton laiton



BATTEMENT CENTRÉ

### FERRAGES ET CACHE-FICHES



Fiches à billes  
82 mm standard

Fiches 3D  
80 mm

Paumelles  
coudées 140 mm

Paumelles picardes  
160 mm

### COULISSANTS



Poignée  
Aluminium finition brossée pour  
coulissant levant (possible en blanc)

Cuvette  
Aluminium finition brossée  
pour coulissant levant

### CACHE-FICHES À BILLES 82 MM



### CACHE-FICHES 3D





**POIGNÉES & ACCESSOIRES POUR TRADITION** Gamme Noix et gueule de loup

**CRÉMONES ROLLINGER**



TRINGLE 1/2 RONDE CREUSE Ø 16 MM

- Epoxy noir
- Epoxy blanc
- Epoxy noir bouton laiton
- Epoxy blanc bouton laiton
- Vieux fer

**CRÉMONES REMY GARNIER**



TRINGLE 1/2 RONDE PLEINE Ø 18 MM

- RG50 à peindre
- RG50 à peindre bouton laiton

**OPTIONS DE CRÉMONE**



- Coulant à clé
- Crémone à carré

**ESPAGNOLETTE**



- Laque RAL
- Canon de fusil
- Brut



**PAUMELLES & FICHES**



- Paumelles plates 140 mm
- Paumelles à boules
- Paumelles à turlupets
- Paumelles 3 branches
- Fiches à lames XVIIIème

# GRUPE ELVA



Portes d'entrées, Menuiseries  
extérieures, Vérandas & Extensions...

## UNE SOLUTION GLOBALE À L'AMÉLIORATION DE L'HABITAT

Bénéficier d'un habitat confortable, sûr et économe en énergie est essentiel à la qualité de vie de chacun. C'est pourquoi nous concevons, fabriquons et installons des menuiseries qui sont autant de solutions à l'amélioration de l'habitat.

[groupe-elva.fr](http://groupe-elva.fr)



### MENUISERIES ELVA

## C'est aussi les Portes d'entrée

MAÎTRISE DES MATÉRIAUX : **BOIS, ALU, PVC, MIXTE**



## Quand l'imagination ose, Elva compose.

85260 Les Brouzils • Tél. 02 51 42 98 18 - Fax 02 51 42 92 25 • [info@menuiseries-elva.fr](mailto:info@menuiseries-elva.fr)  
[www.menuiseries-elva.fr](http://www.menuiseries-elva.fr)

