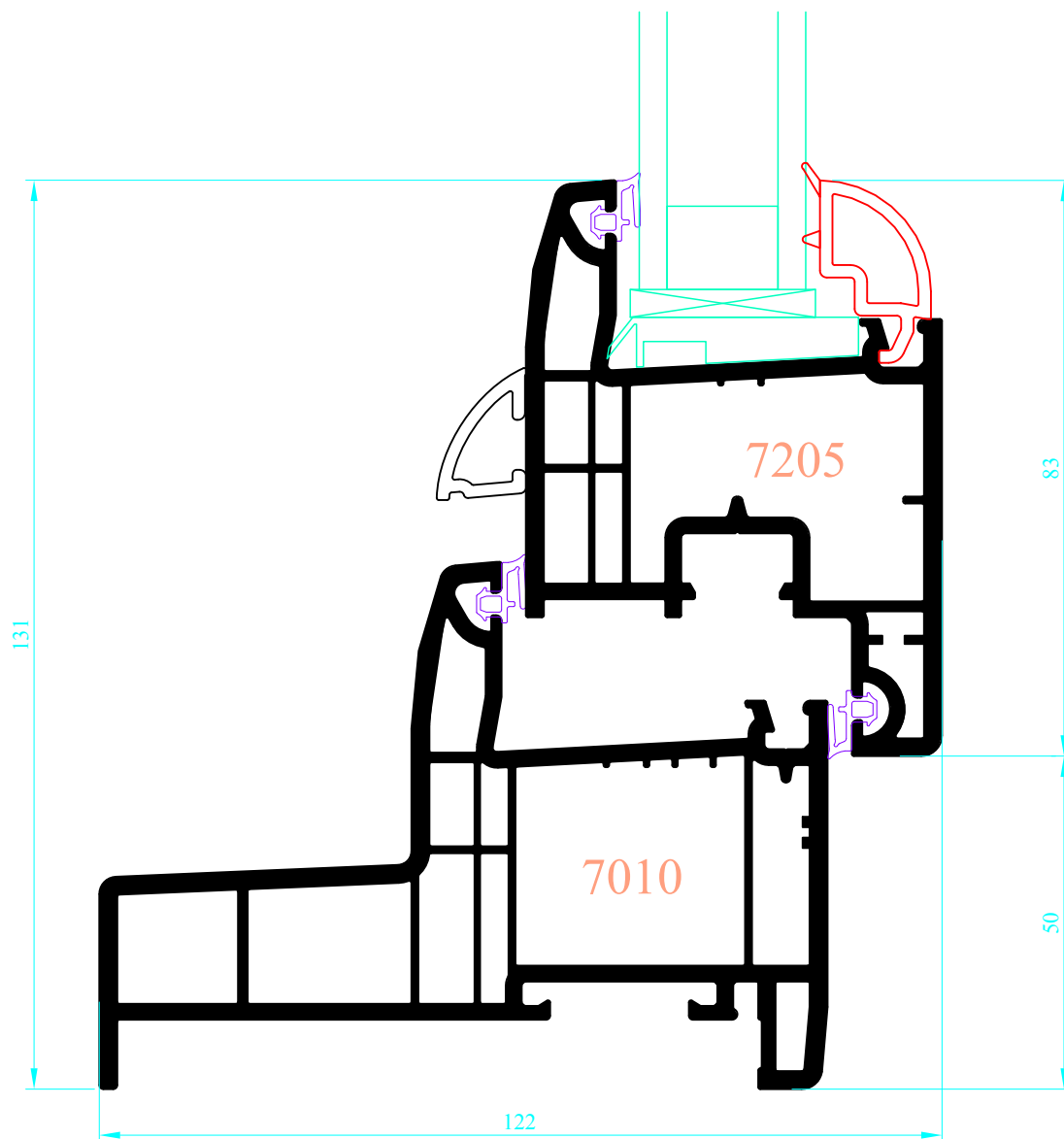
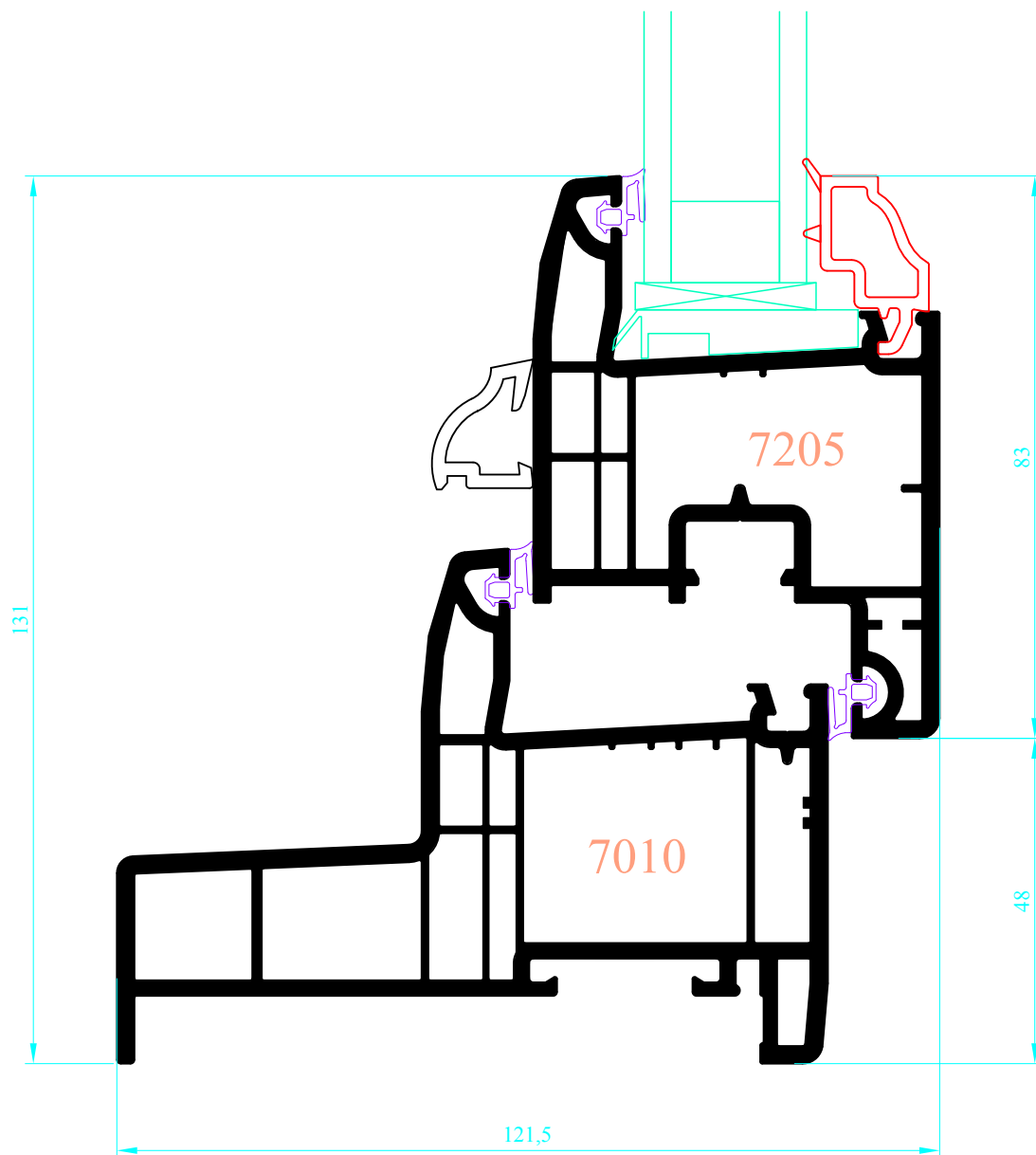


Dormant 7010 + Ouvrant 7205 + Rejet d'eau 4297
+ Parclose 2326

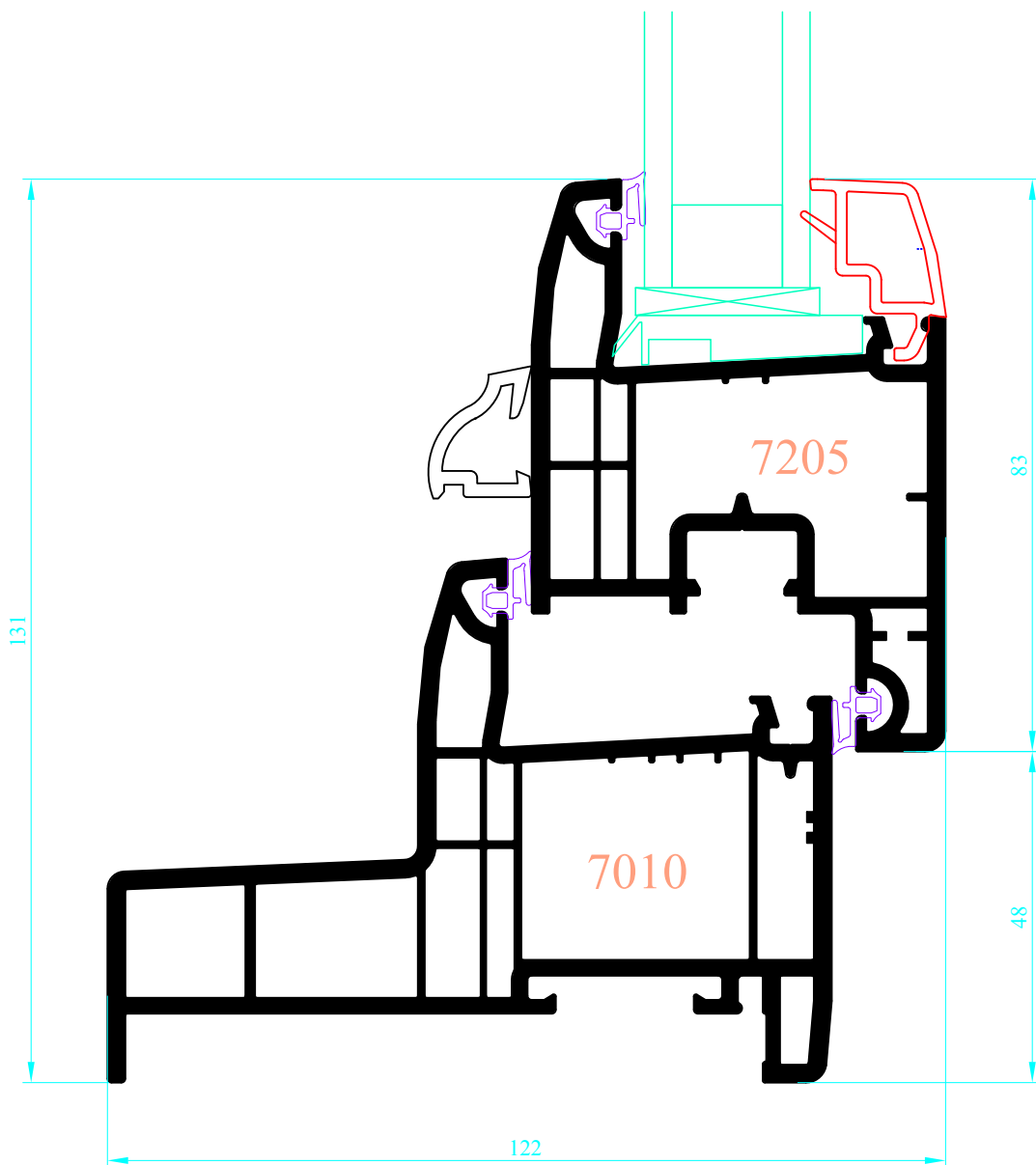


 85260 LES BROUZILS	Emplacement : O:\Dessin\Menuiseries PVC\ Dossier technique REPOSEIB - Détails	CE DOCUMENT EST LA PROPRIETE DES MENUISERIES ELVA, IL NE PEUT ETRE REPRODUIT OU COMMUNIQUE SANS SON AUTORISATION		Ind. 0
	 Echelle : 1/1	Date : 29/04/2008	Des. : MLM	N° plan : P I B-010
DETAIL PARTIE BASSE PVC - Gamme Reponse (Imperia 1)				

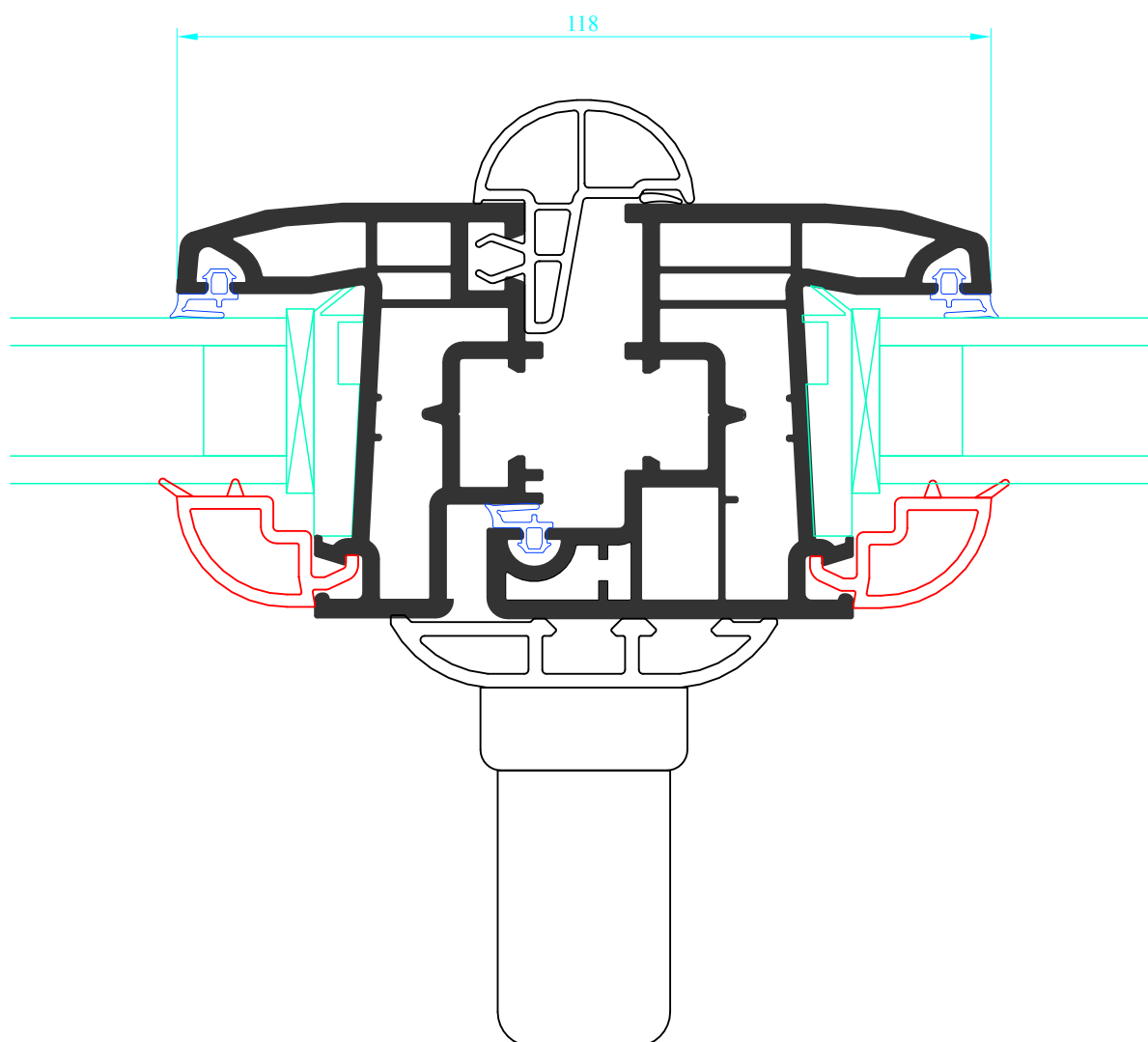
Dormant 7010 + Ouvrant 7205 + Rejet d'eau 4296
+ Parclose 2325



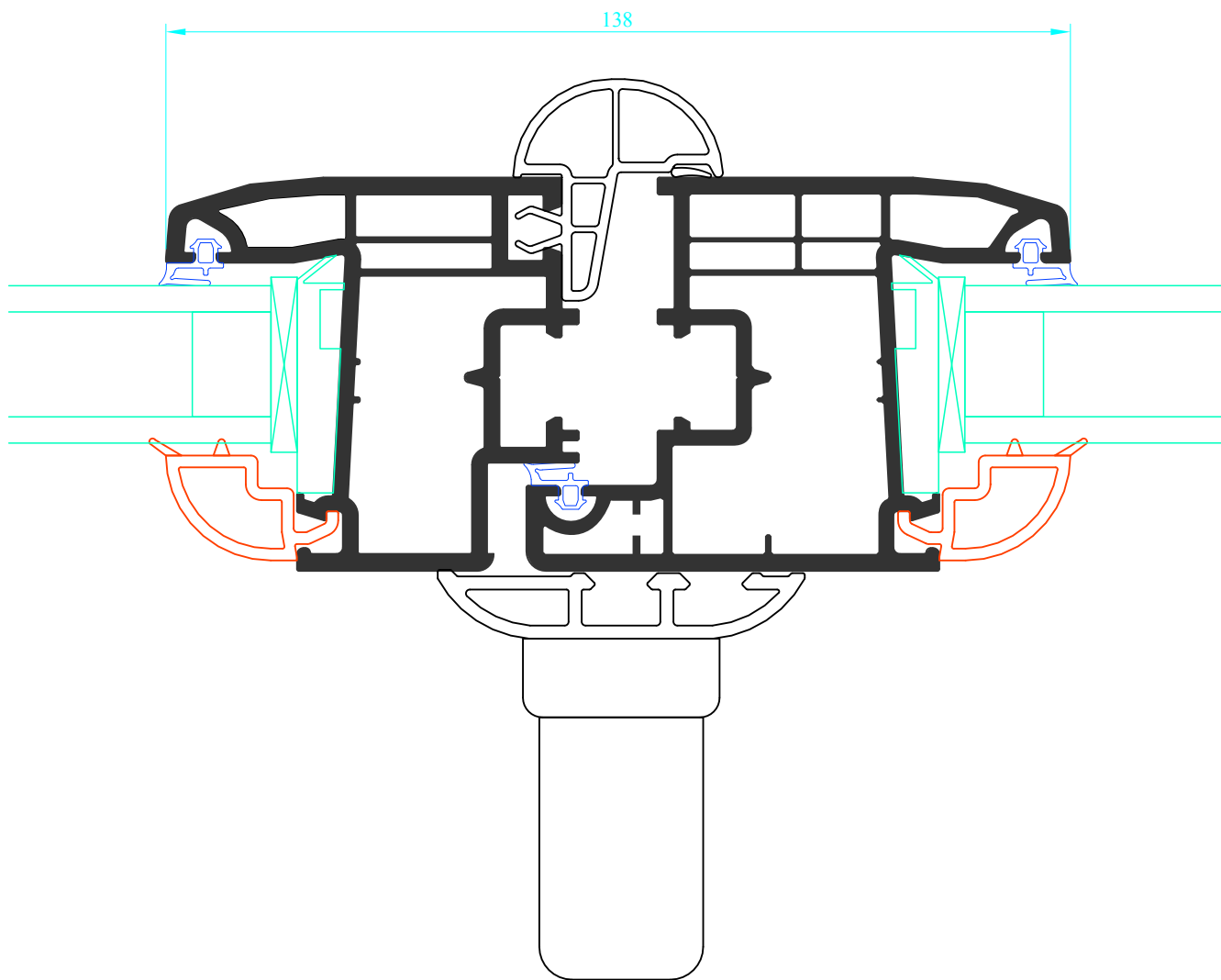
Dormant 7010 + Ouvrant 7205 + Rejet d'eau 4296
+ Parclose 2344



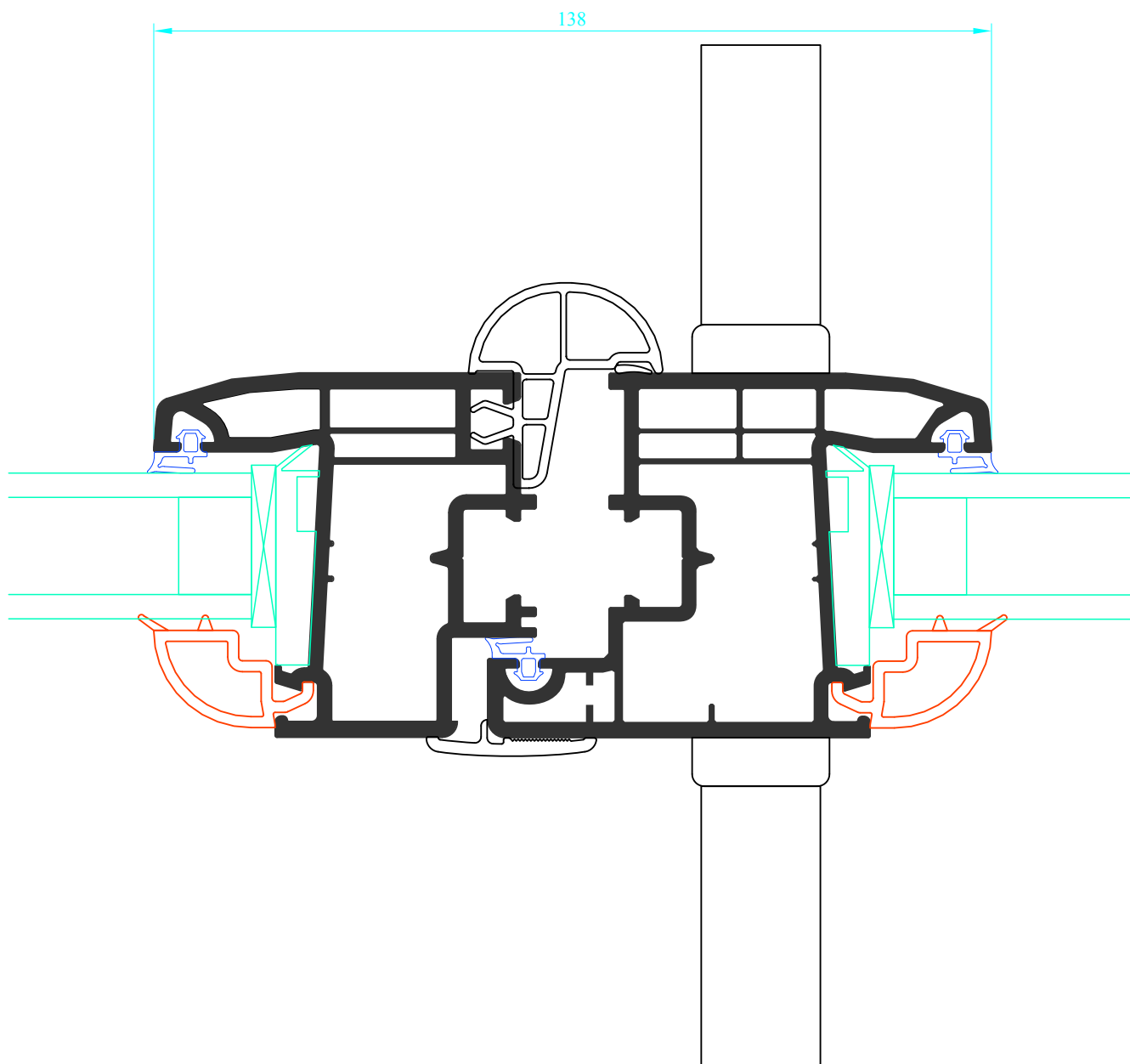
Ouvrants 7201 et 7204 + Battements 2213 et 4144
 + Parclose 2326



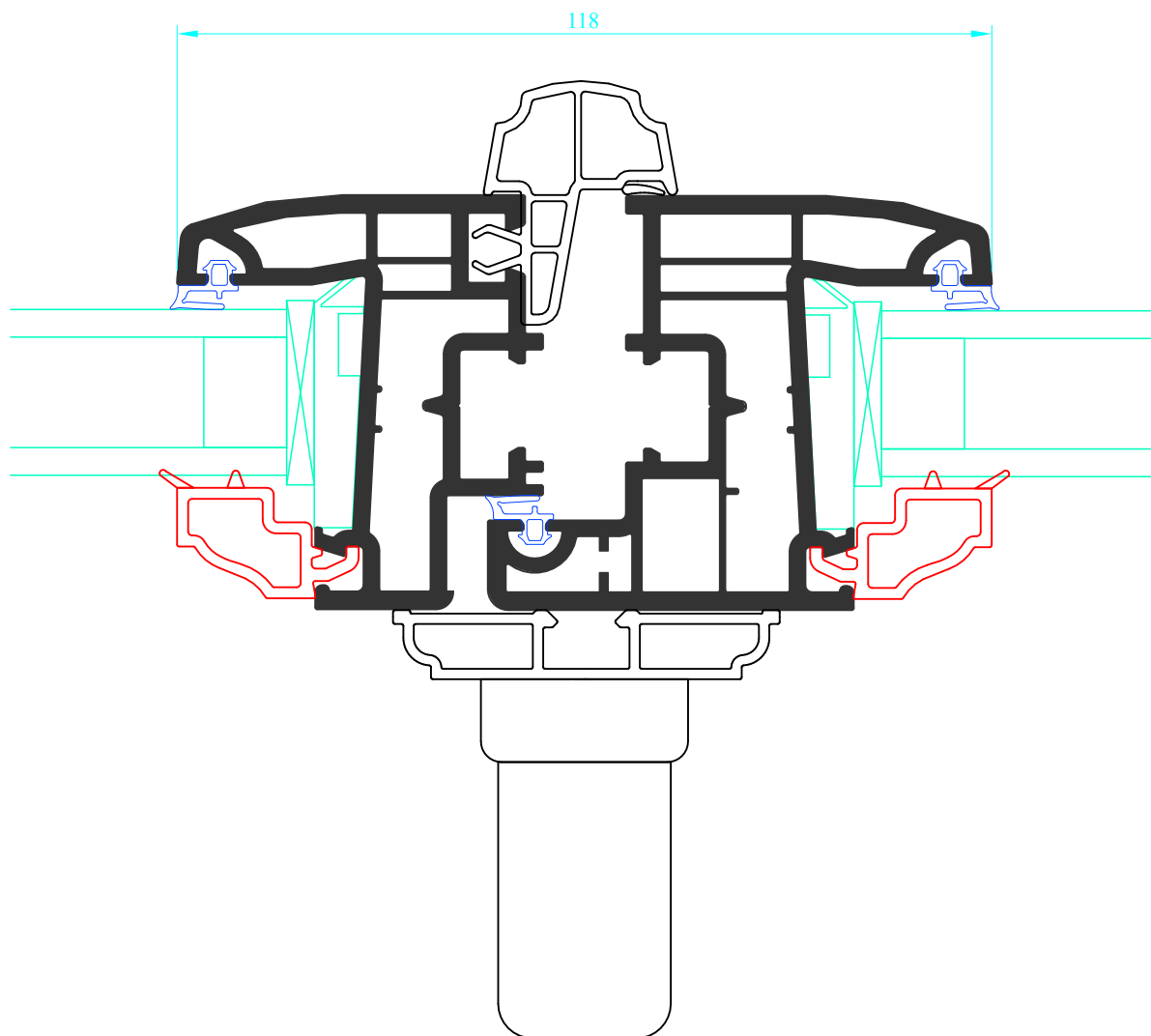
Ouvrants 7202 et 7205 + Battements 2213 et 4144
 + Parclose 2326



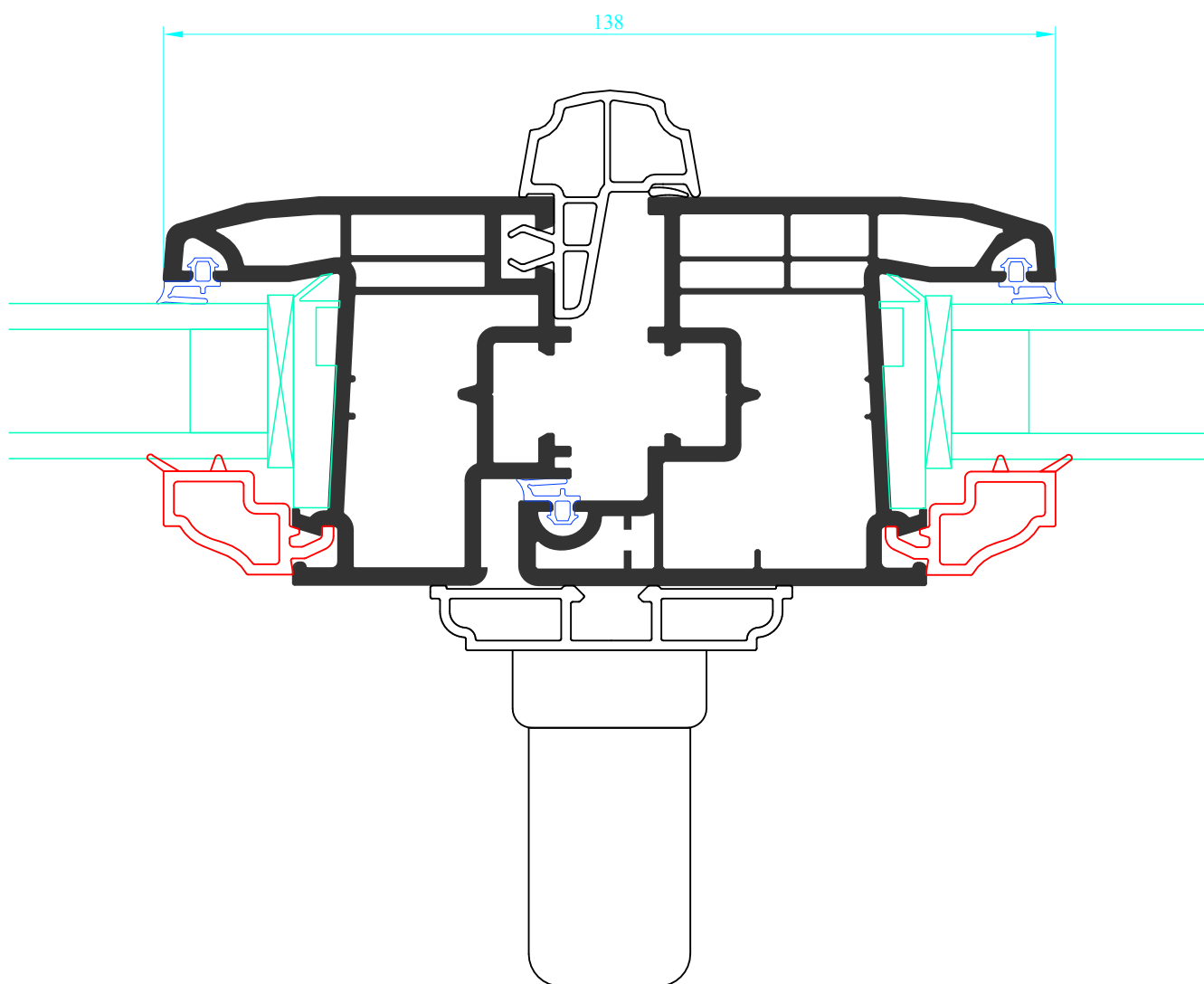
Ouvrants 7202 et 7205 + Battements 2213 et 4147
+ Parclose 2326



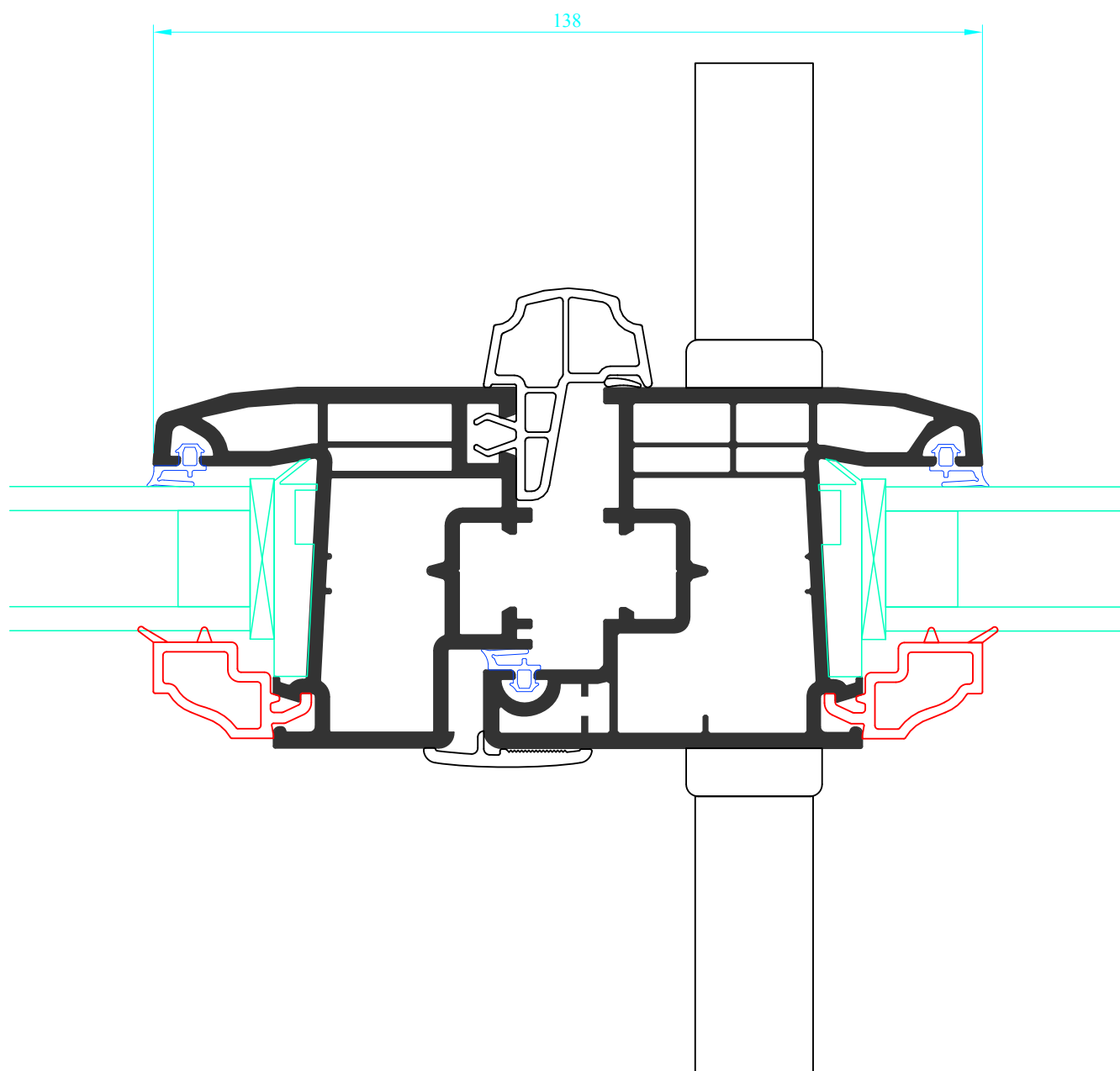
Ouvrants 7201 et 7204 + Battements 2209 et 4141
 + Parclose 2325



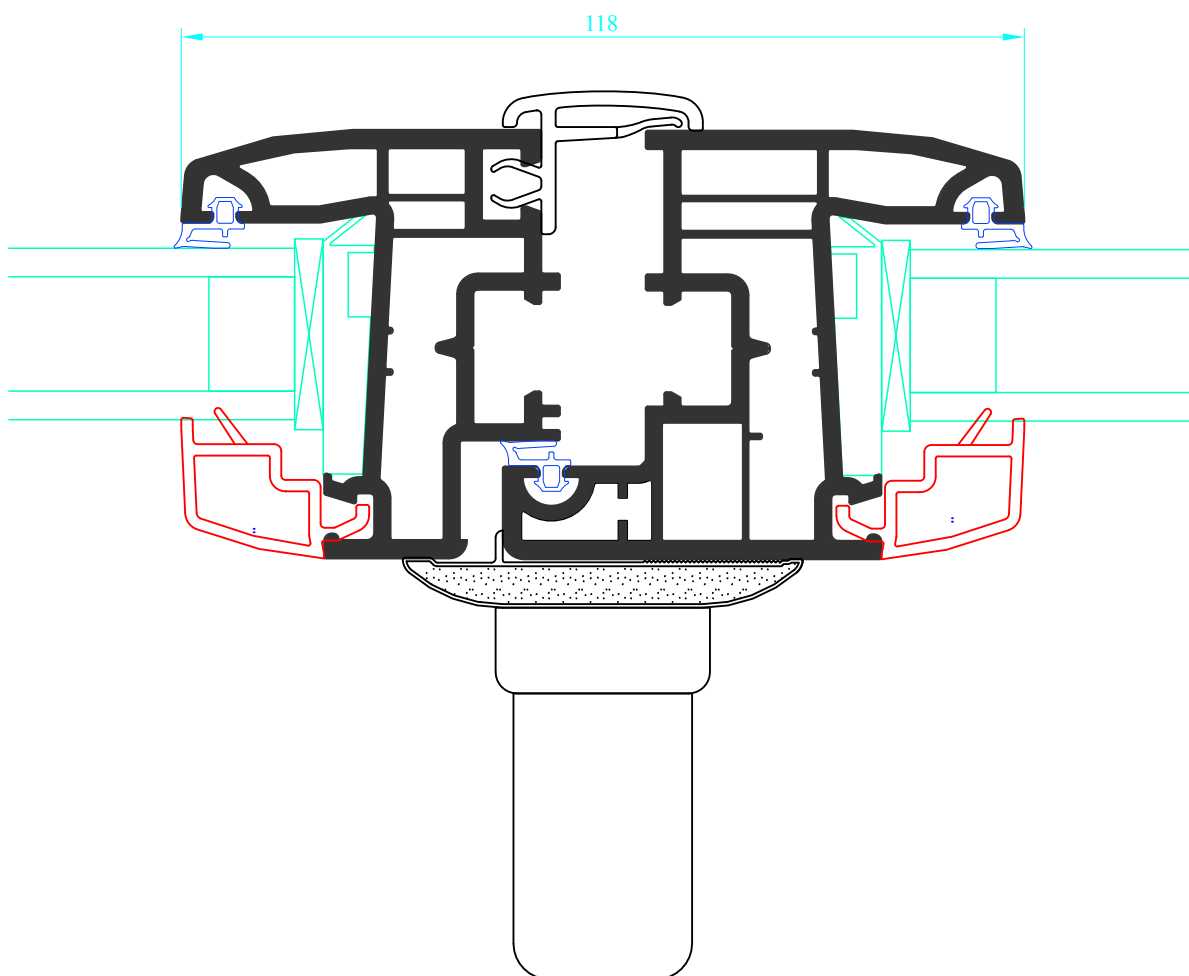
Ouvrants 7202 et 7205 + Battements 2209 et 4141
 + Parcloses 2325



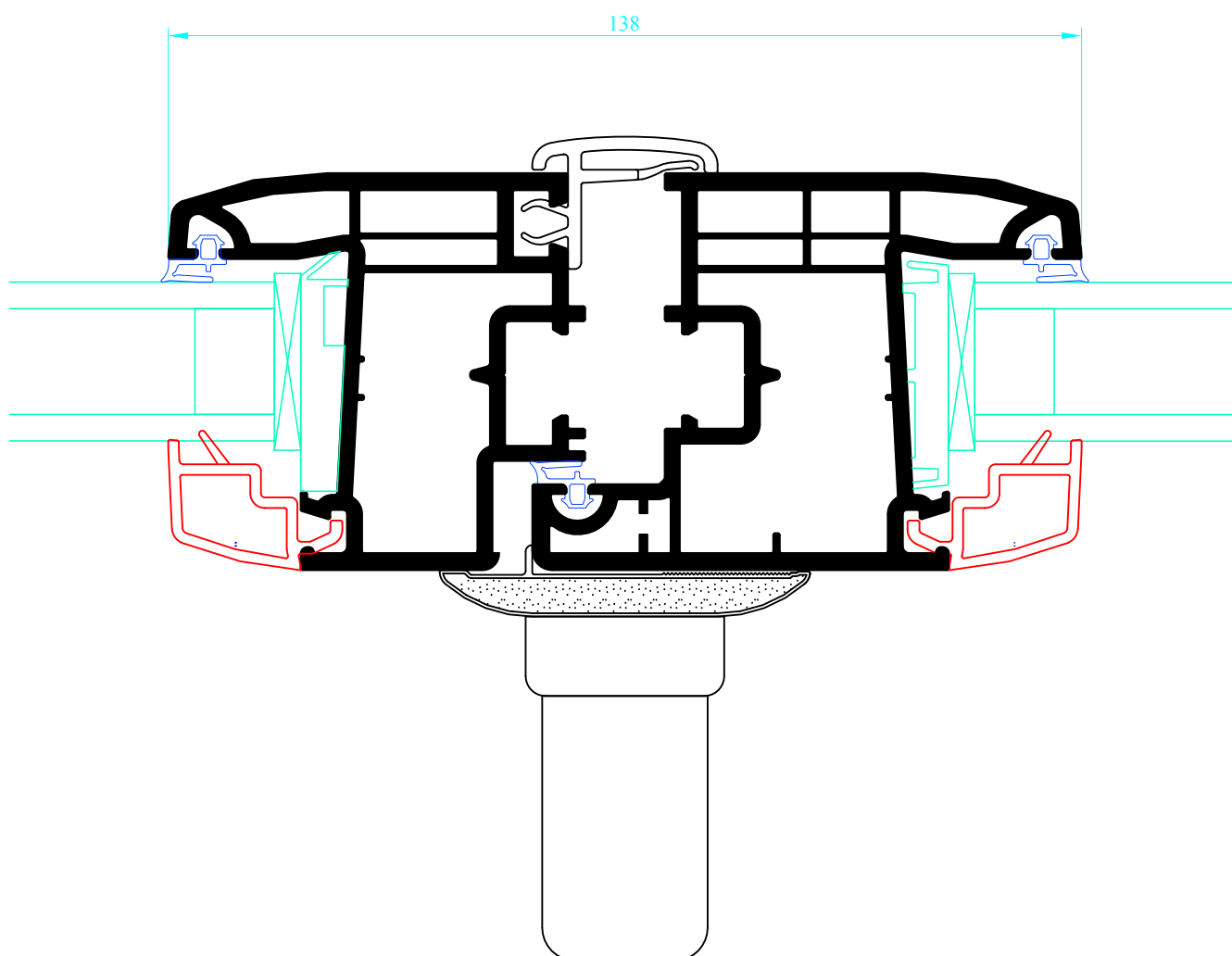
Ouvrants 7202 et 7205 + Battements 2209 et 4147
+ Parclose 2325



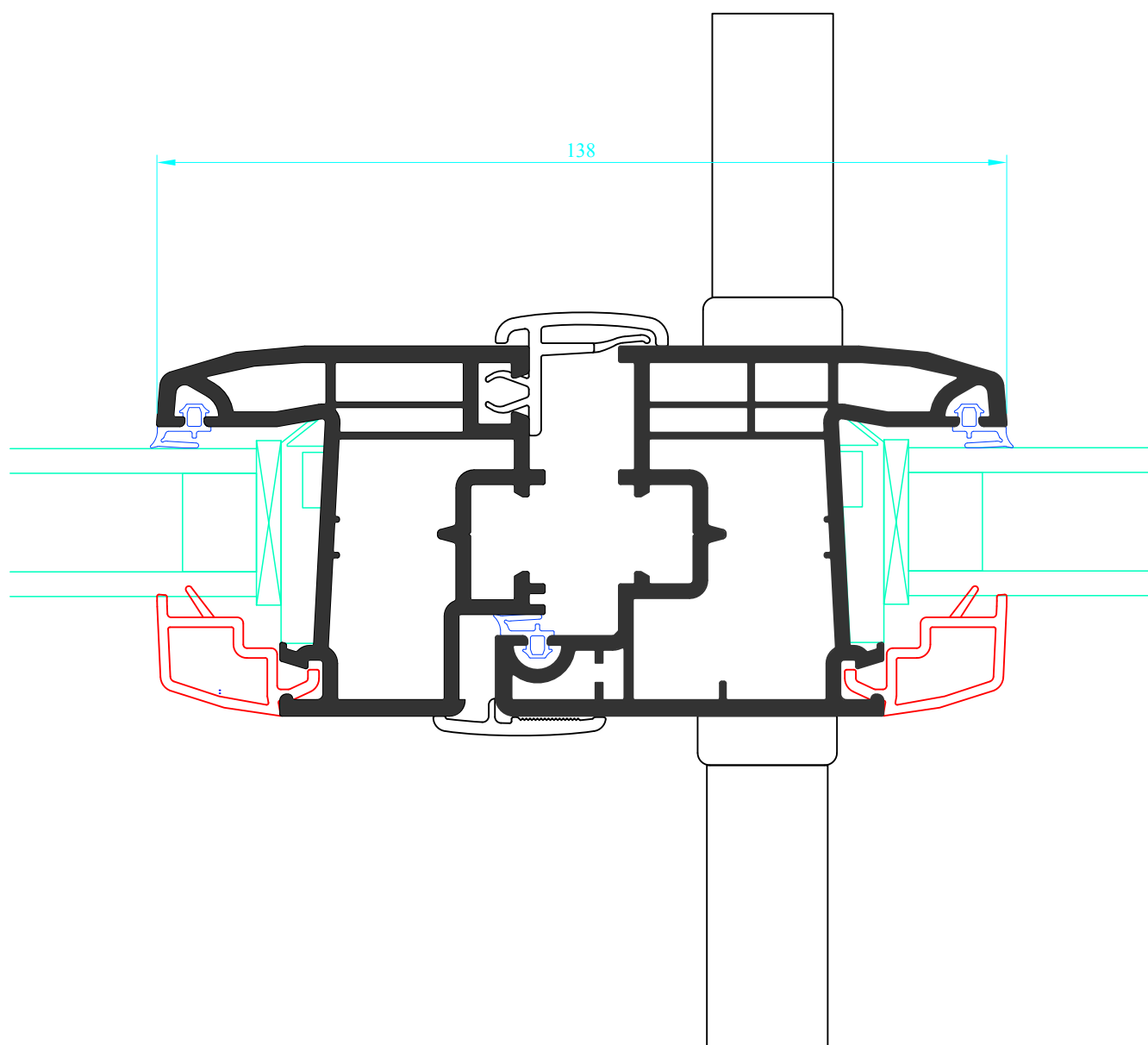
Ouvrants 7201 et 7204 + Battements 2216 et 4146
 + Parclose 2344

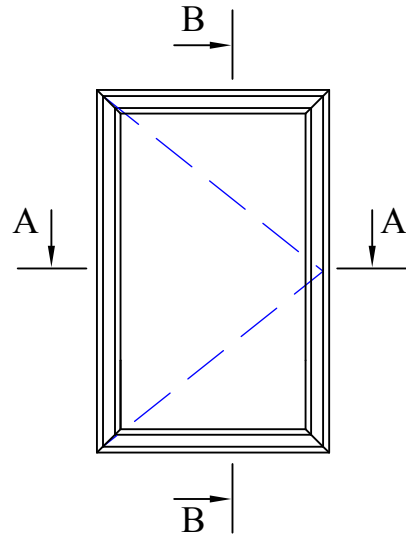


Ouvrants 7202 et 7205 + Battements 2216 et 4146
+ Parclose 2344

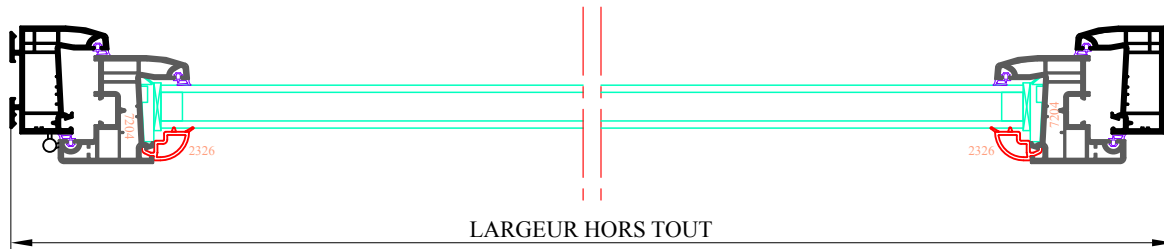


Ouvrants 7202 et 7205 + Battements 2216 et 4147
+ Parcloses 2344

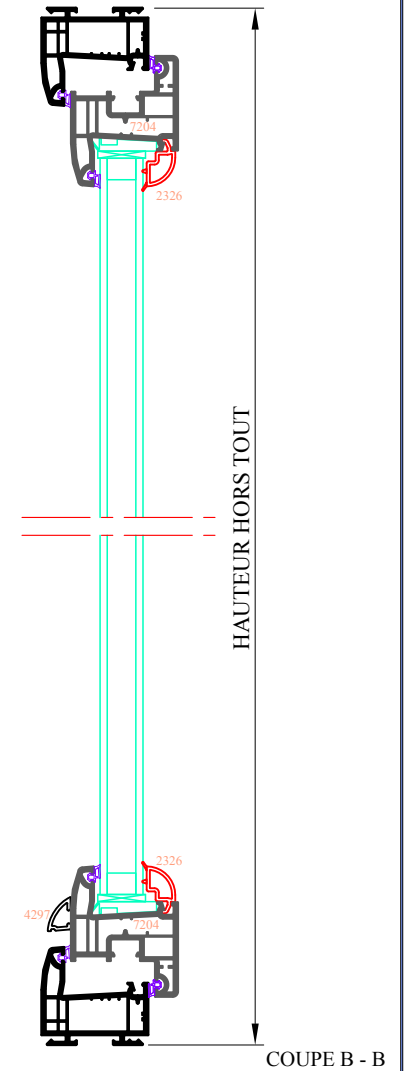




COUPE A - A



LARGEUR HORS TOUT



HAUTEUR HORS TOUT

COUPE B - B

MENUISERIES
ELVA
85260 LES BROUZILS

Emplacement : O:\Dessin\Menuiseries PVC\ Dossier technique REPOSEID - Plans d'ensemble

Echelle : 1/14

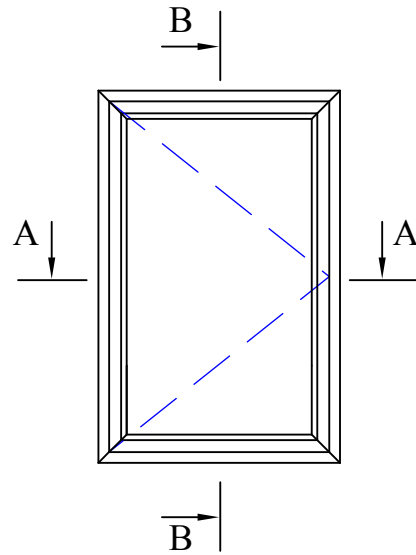
Date : 30/04/2008 Des. : MLM

CE DOCUMENT EST LA PROPRIETE DES MENUISERIES ELVA, IL NE PEUT ETRE REPRODUIT OU COMMUNIQUE SANS SON AUTORISATION

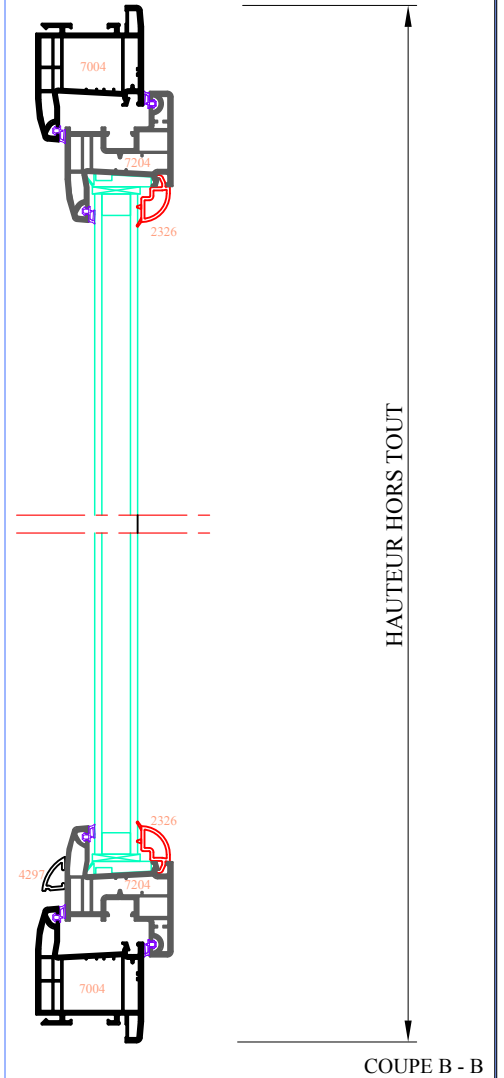
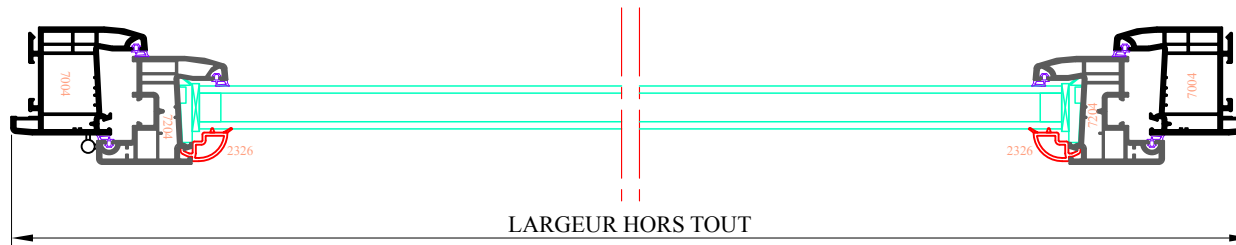
Ind. 0

N° plan : **P I D-010**

ENSEMBLE CHASSIS UN VANTAIL PVC - Dt 7000 / 7001 - Gamme reponse (Imperia 1)



COUPE A - A



Emplacement : O:\Dessin\Menuiseries PVC\ Dossier technique REPOSEID - Plans d'ensemble



Echelle : 1/4

Date : 05/05/2008

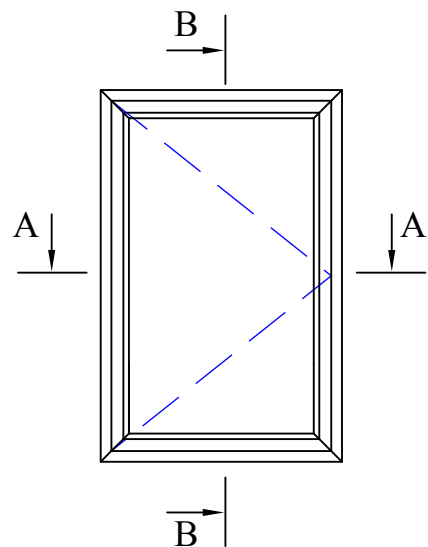
Des. : MLM

N° plan : P I D-020

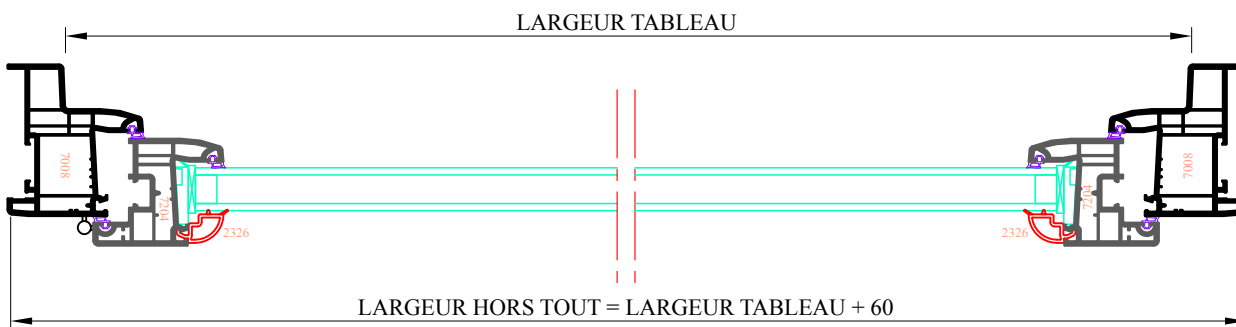
CE DOCUMENT EST LA PROPRIETE DES MENUISERIES ELVA, IL NE PEUT ETRE REPRODUIT OU COMMUNIQUE SANS SON AUTORISATION

Ind. 0

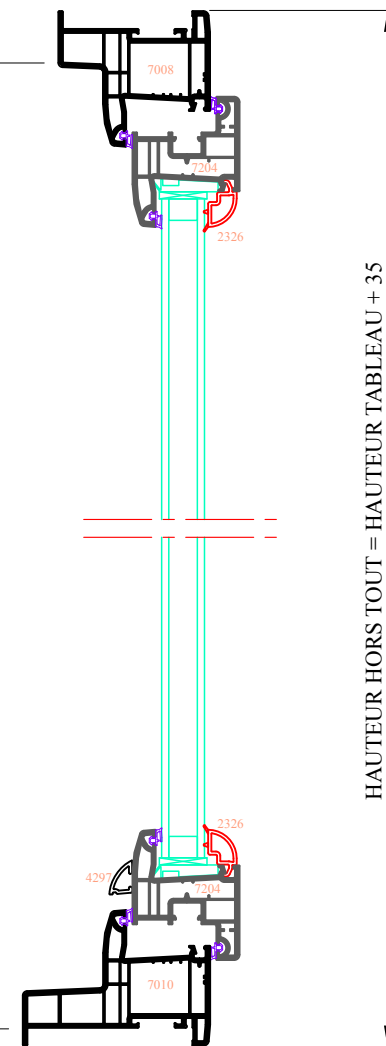
ENSEMBLE CHASSIS UN VANTAIL PVC - Dt 7004 - Gamme reponse (Imperia 1)



COUPE A - A



HAUTEUR TABLEAU



COUPE B - B



Emplacement : O:\Dessin\Menuseries PVC\ Dossier technique REPONSEID - Plans d'ensemble

CE DOCUMENT EST LA PROPRIETE DES MENUSERIES ELVA, IL NE PEUT ETRE REPRODUIT OU COMMUNIQUE SANS SON AUTORISATION

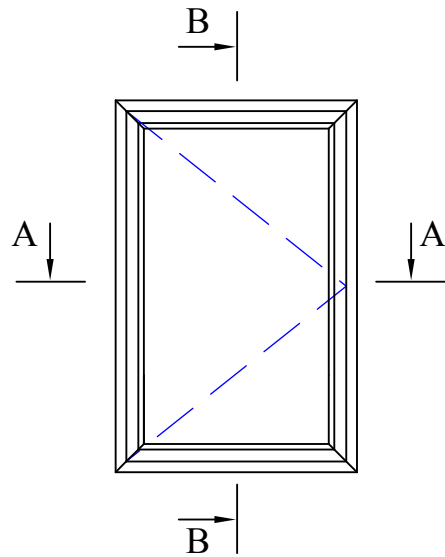
Ind. 0

Echelle : 1/4

Date : 05/05/2008 Des. : MLM

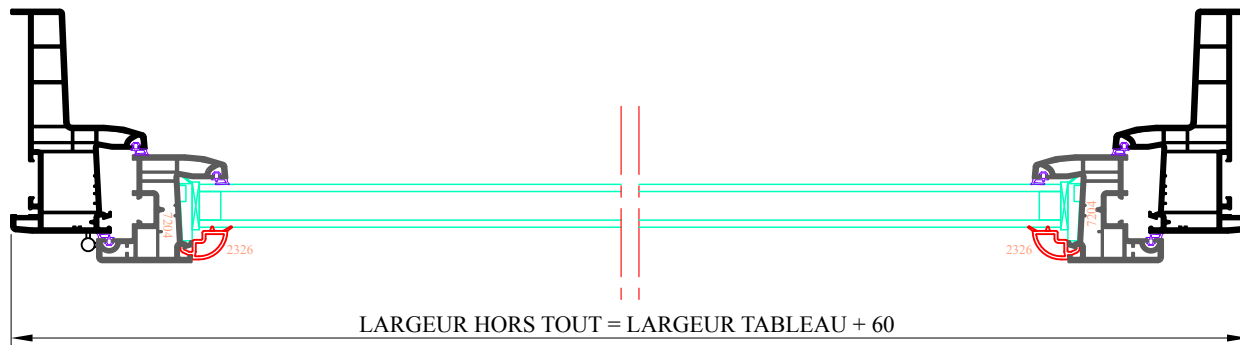
N° plan : P I D-030

ENSEMBLE CHASSIS UN VANTAIL PVC - Dt 7008 - Gamme reponse (Imperia 1)



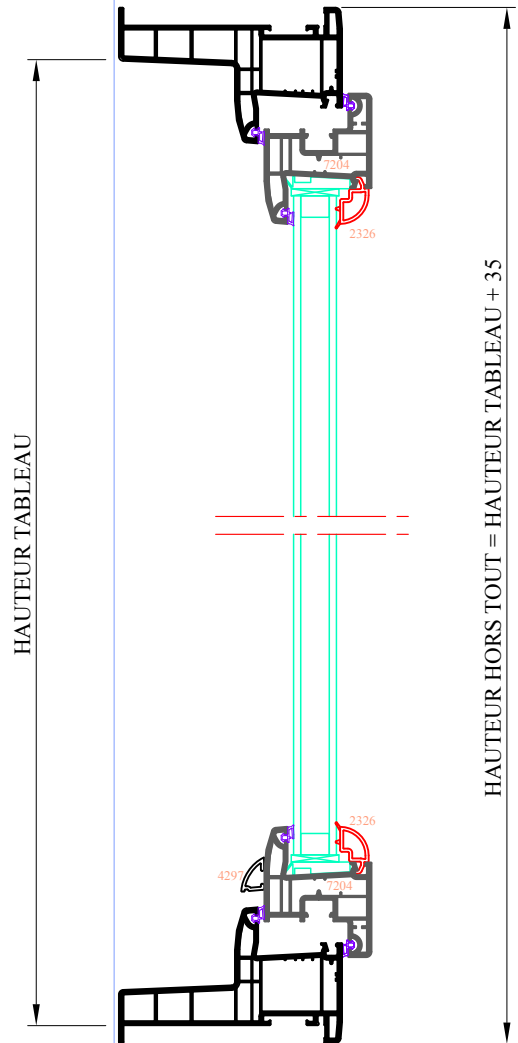
COUPE A - A

LARGEUR TABLEAU



LARGEUR HORS TOUT = LARGEUR TABLEAU + 60

HAUTEUR TABLEAU



COUPE B - B



Emplacement : O:\Dessin\Menuiseries PVC\ Dossier technique REPOSEID - Plans d'ensemble

CE DOCUMENT EST LA PROPRIETE DES MENUISERIES ELVA, IL NE PEUT ETRE REPRODUIT OU COMMUNIQUE SANS SON AUTORISATION

Ind. 0

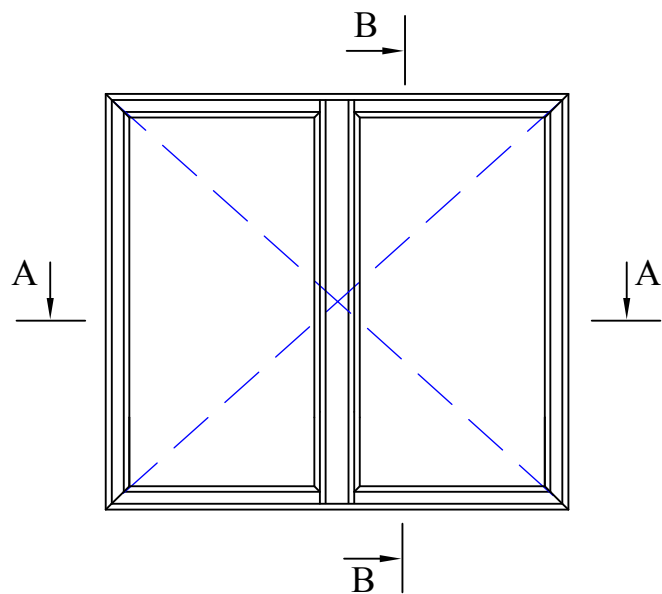
Echelle : 1/14

Date : 05/05/2008

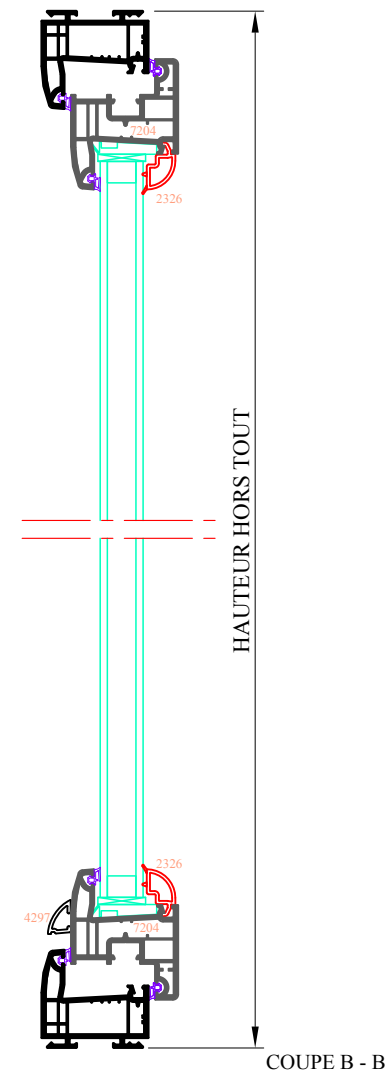
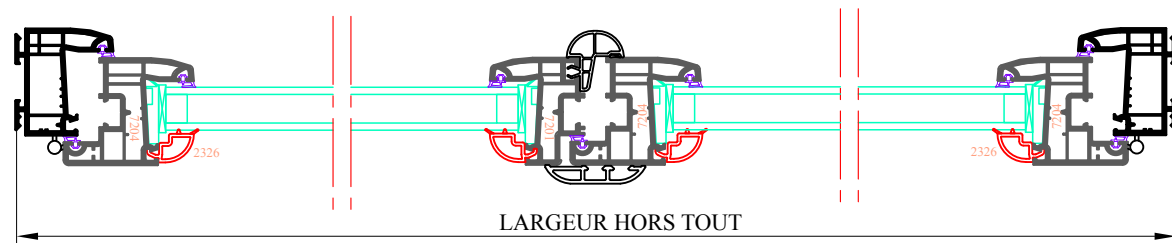
Des. : MLM

N° plan : P I D-050

ENSEMBLE CHASSIS UN VANTAIL PVC - DORMANT Monobloc - Gamme reponse (Imperia 1)



COUPE A - A



Emplacement : 0:\Dessin\Menuiseries PVC\ Dossier technique REPONSEID - Plans d'ensemble



Echelle : 1/4

Date : 05/05/2008

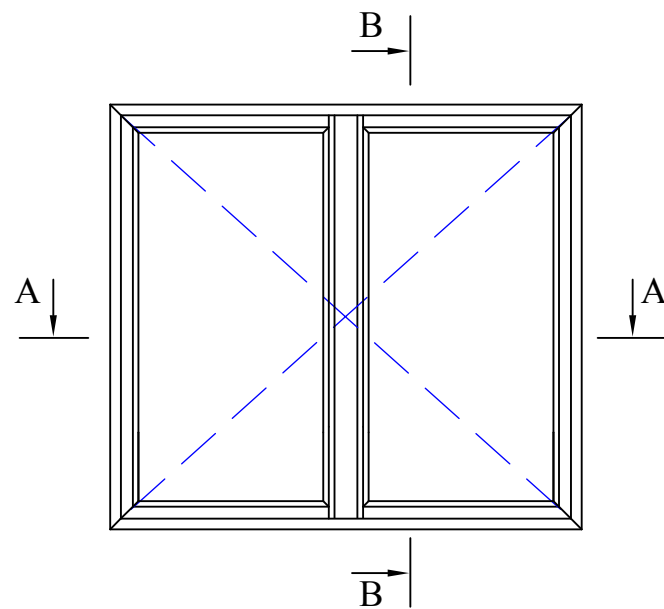
Des. : MLM

N° plan : **P I D-090**

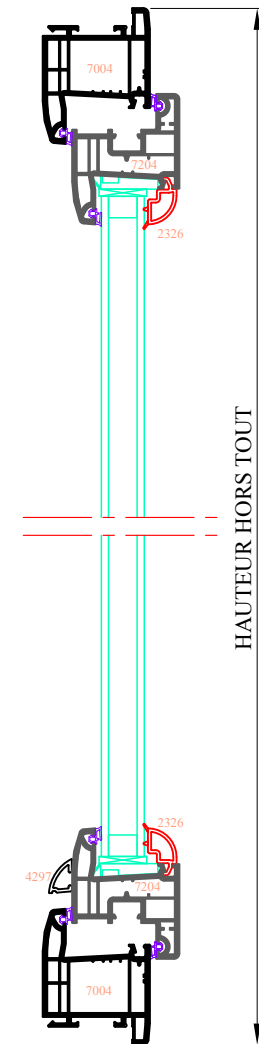
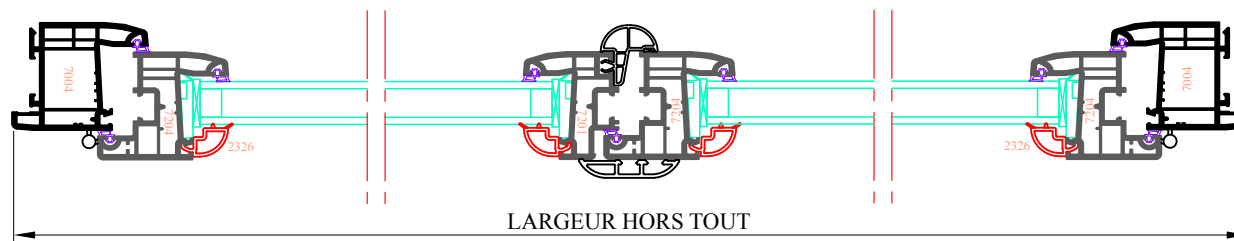
CE DOCUMENT EST LA PROPRIETE DES MENUISERIES ELVA, IL NE PEUT ETRE REPRODUIT OU COMMUNIQUE SANS SON AUTORISATION

Ind. 0

ENSEMBLE FENETRE DEUX VANTAUX PVC - Dt 7000 / 7001 - Gamme reponse (Imperia 1)



COUPE A - A



COUPE B - B



Emplacement : 0:\Dessin\Menuiseries PVC\Dossier technique REPOSEID - Plans d'ensemble

Echelle : 1/14

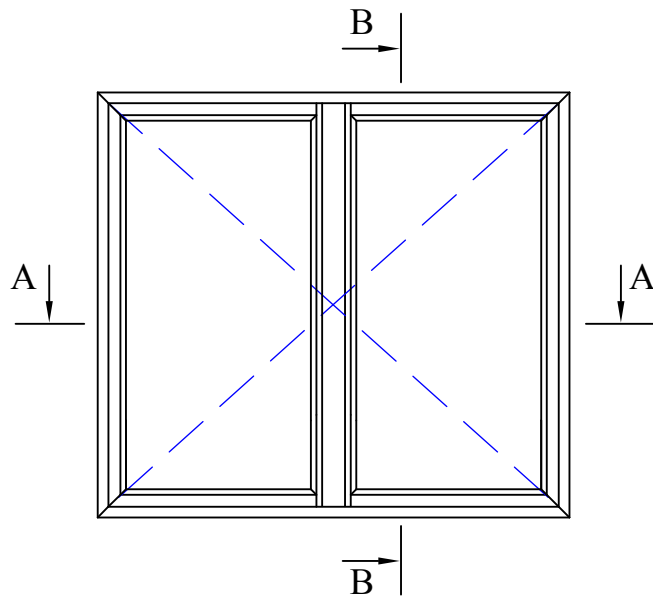
Date : 05/05/2008 Des. : MLM

CE DOCUMENT EST LA PROPRIETE DES MENUISERIES ELVA, IL NE PEUT ETRE REPRODUIT OU COMMUNIQUE SANS SON AUTORISATION

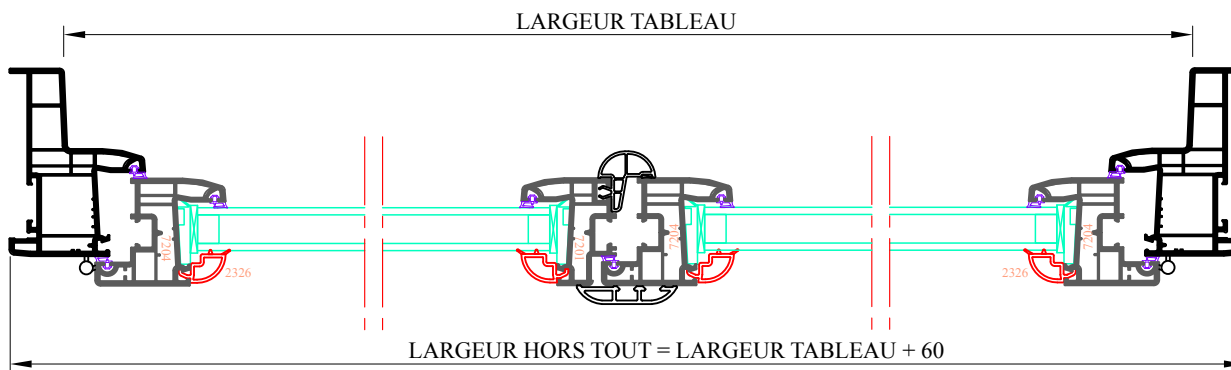
Ind. 0

N° plan : **P I D-100**

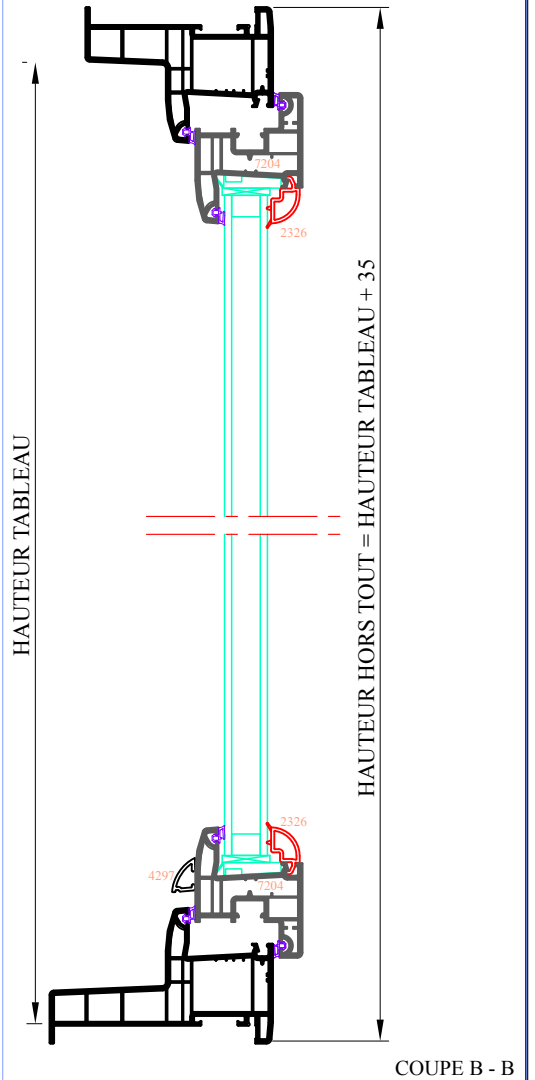
ENSEMBLE FENETRE DEUX VANTAUX PVC - Dt 7004 - Gamme reponse (Imperia 1)



COUPE A - A



HAUTEUR TABLEAU



Emplacement : O:\Dessin\Menuiseries PVC\ Dossier technique REPOSEID - Plans d'ensemble

Echelle : 1/14

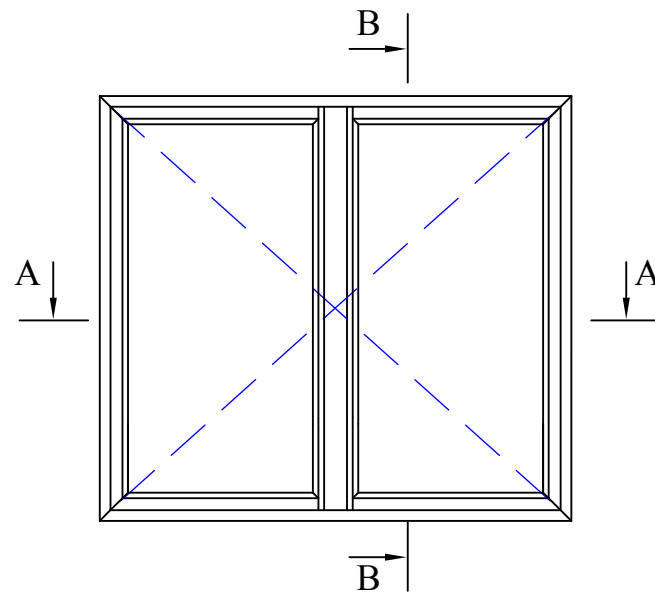
Date : 05/05/2008 Des. : MLM

CE DOCUMENT EST LA PROPRIETE DES MENUISERIES ELVA, IL NE PEUT ETRE REPRODUIT OU COMMUNIQUE SANS SON AUTORISATION

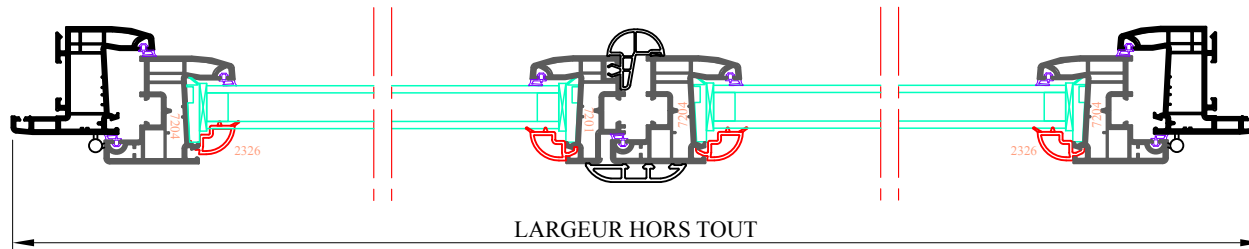
Ind. 0

N° plan : **P I D-120**

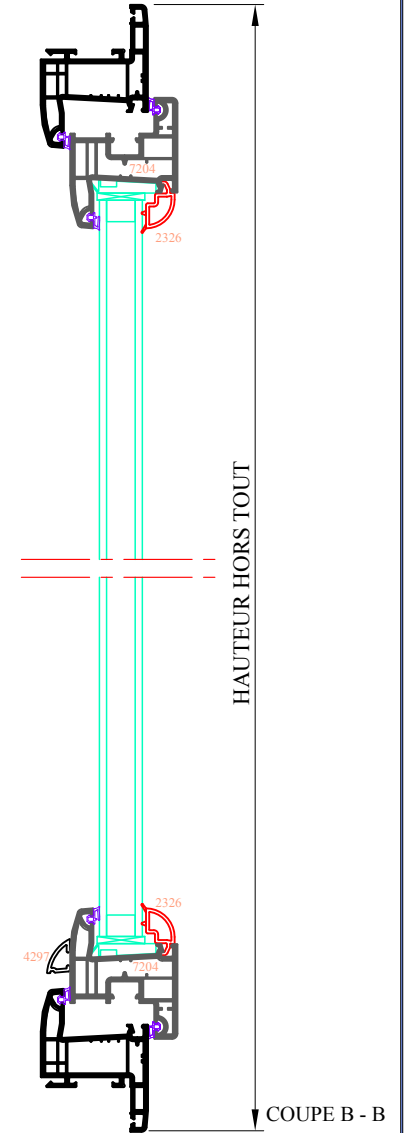
ENSEMBLE FENETRE DEUX VANTAUX PVC - Dt monobloc - Gamme reponse (Imperia 1)



COUPE A - A



LARGEUR HORS TOUT



HAUTEUR HORS TOUT

COUPE B - B



Emplacement : 0:\Dessin\Menuiseries PVC\ Dossier technique REPONSEID - Plans d'ensemble

Echelle : 1/4

Date : 05/05/2008

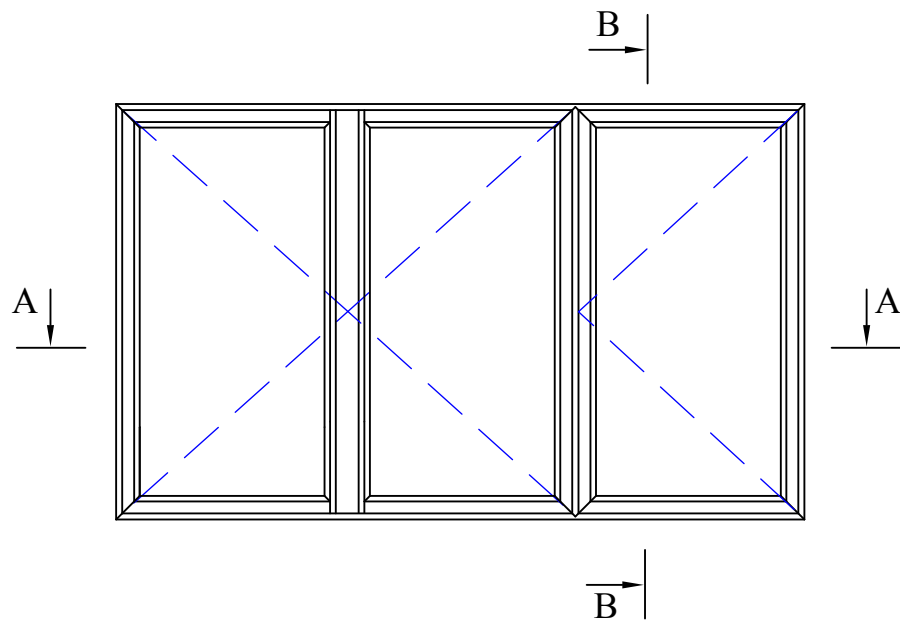
Des. : MLM

N° plan : P I D-160

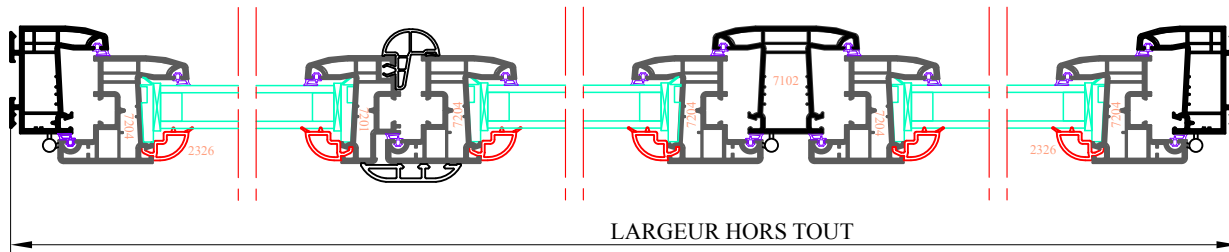
CE DOCUMENT EST LA PROPRIETE DES MENUISERIES ELVA, IL NE PEUT ETRE REPRODUIT OU COMMUNIQUE SANS SON AUTORISATION

Ind. 0

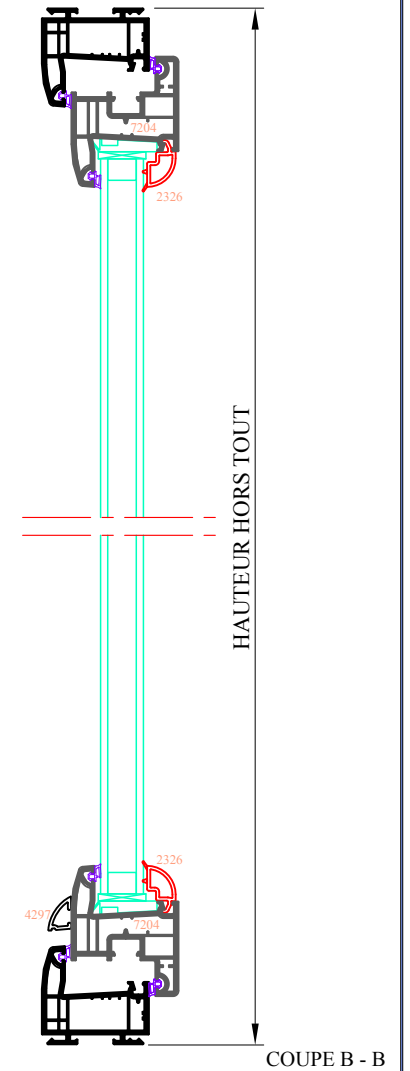
ENSEMBLE FENETRE DEUX VANTAUX PVC - Dt 7020 / 7022 - Gamme reponse (Imperia 1)



COUPE A - A



LARGEUR HORS TOUT



COUPE B - B



Emplacement : O:\Dessin\Menuseries PVC_Dossier technique REPOSEID - Plans d'ensemble

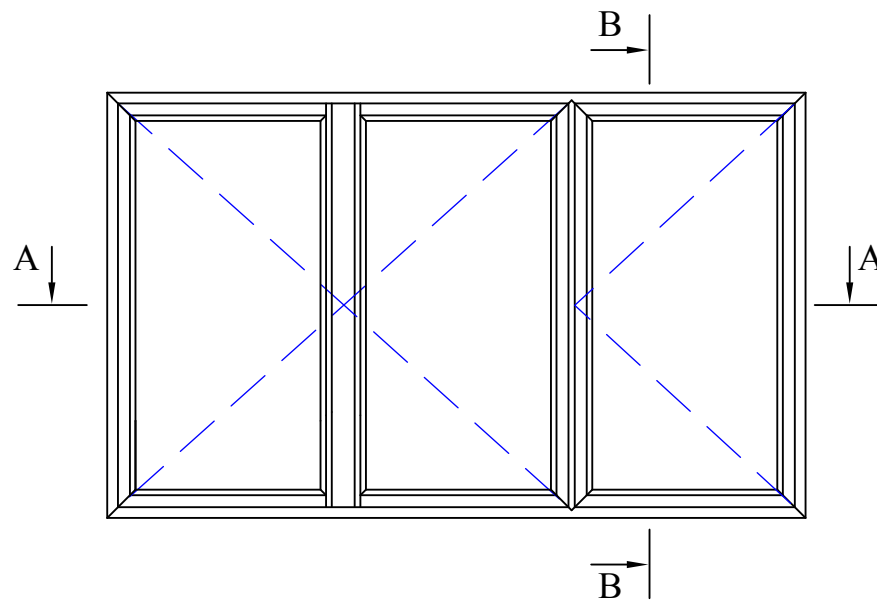
Echelle : 1/14

Date : 05/05/2008 Des. : MLM

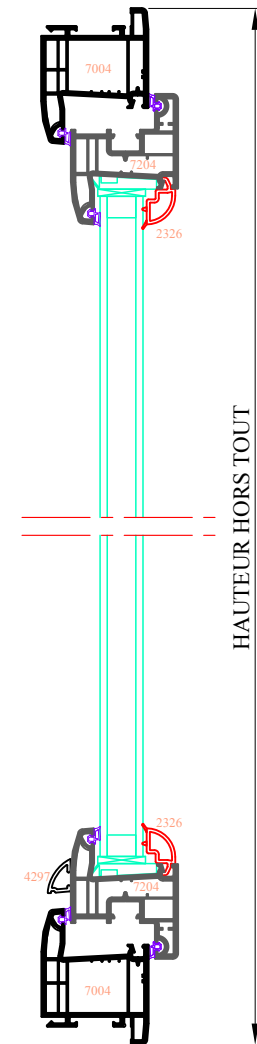
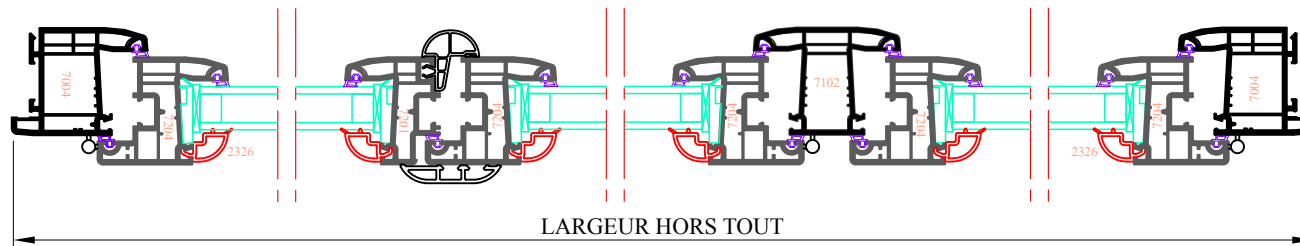
N° plan : P I D-170

CE DOCUMENT EST LA PROPRIETE DES MENUISERIES ELVA, IL NE PEUT ETRE REPRODUIT OU COMMUNIQUE SANS SON AUTORISATION Ind. 0

ENSEMBLE FENETRE TROIS VANTAUX PVC - Dt 7000 / 7001 - Gamme reponse (Imperia 1)



COUPE A - A



COUPE B - B



Emplacement : O:\Dessin\Menuiseries PVC\ Dossier technique REPONSEID - Plans d'ensemble

Echelle : 1/14

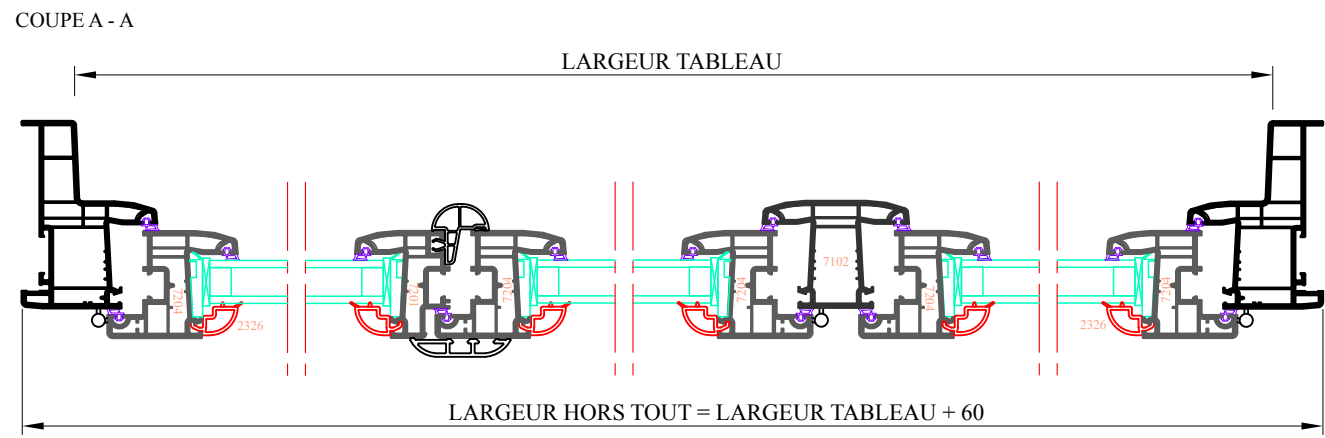
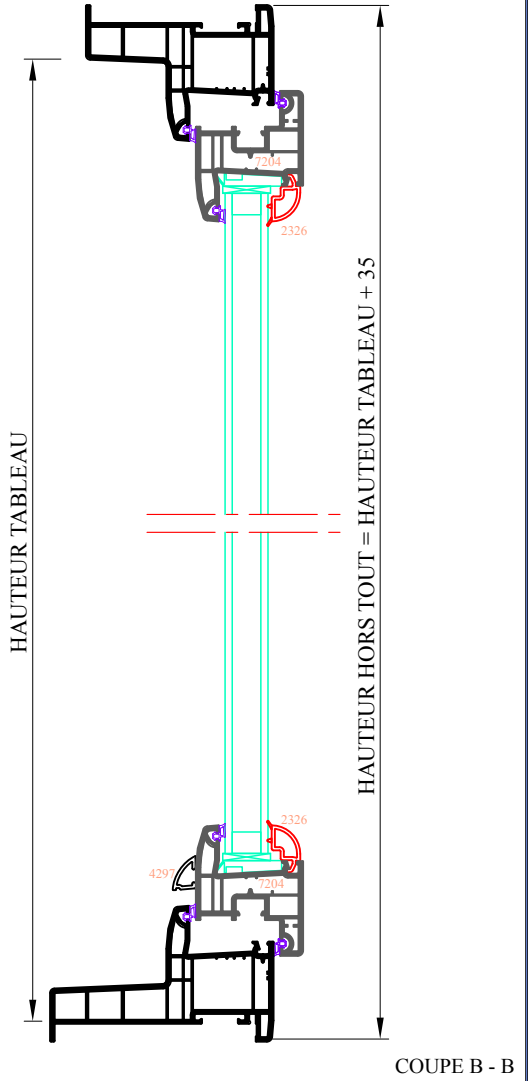
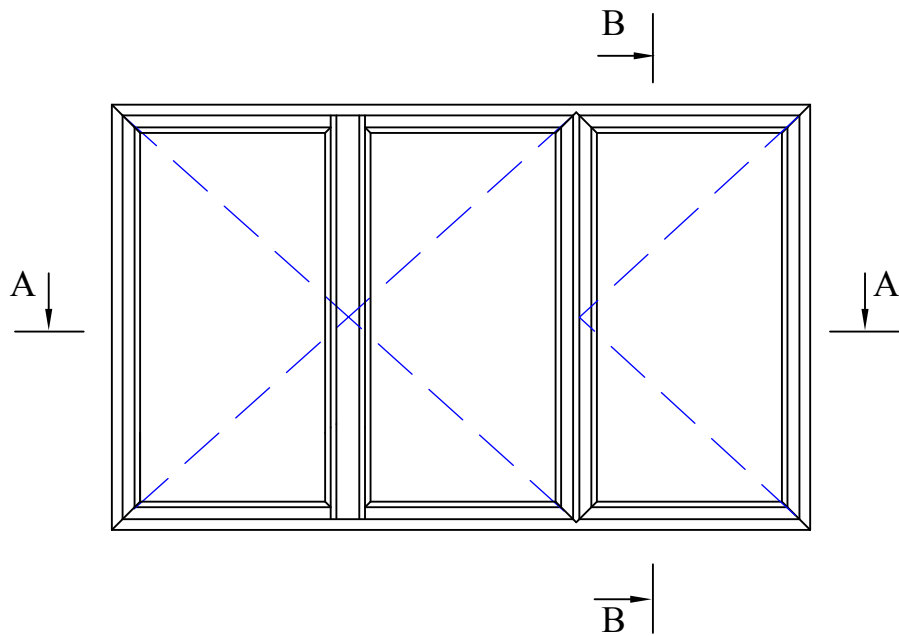
Date : 05/05/2008 Des. : MLM

CE DOCUMENT EST LA PROPRIETE DES MENUISERIES ELVA, IL NE PEUT ETRE REPRODUIT OU COMMUNIQUE SANS SON AUTORISATION

Ind. 0

N° plan : **P I D-180**

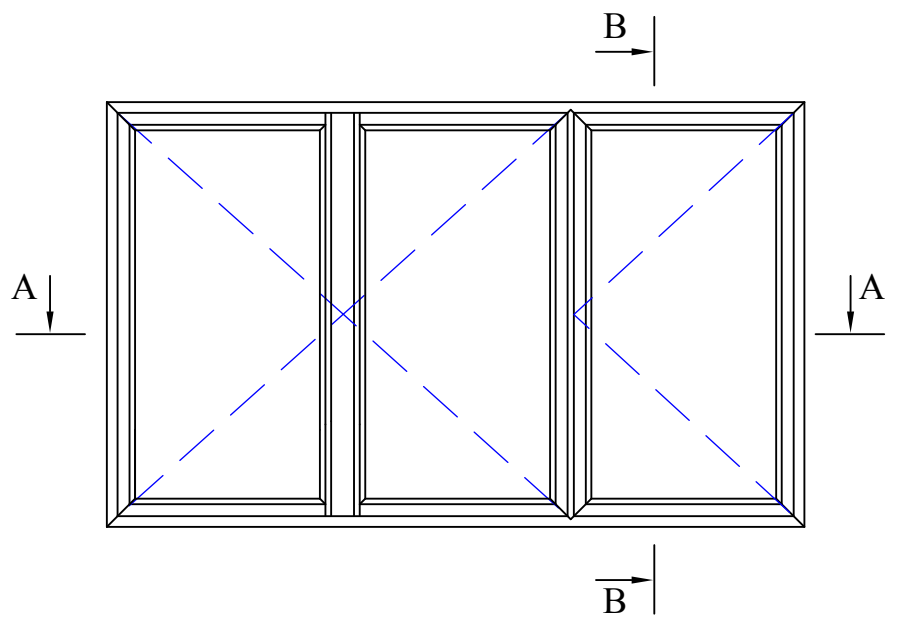
ENSEMBLE FENETRE TROIS VANTAUX PVC - Dt 7004 - Gamme reponse (Imperia 1)



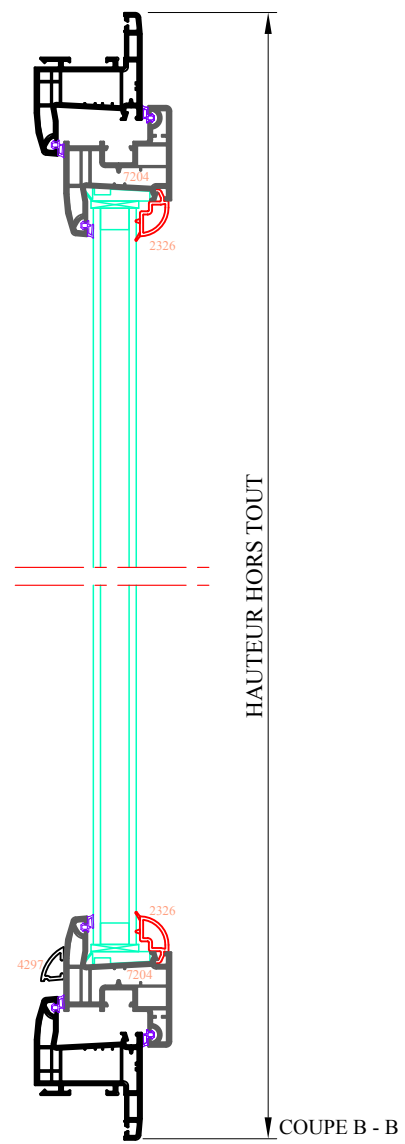
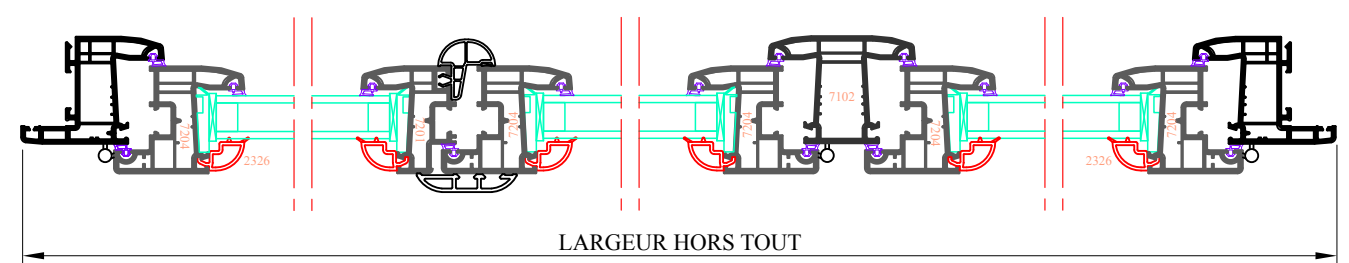
Emplacement : O:\Dessin\Menuiseries PVC\ Dossier technique REPOSEID - Plans d'ensemble
Echelle : 1/14
Date : 05/05/2008 Des. : MLM

CE DOCUMENT EST LA PROPRIETE DES MENUISERIES ELVA, IL NE PEUT ETRE REPRODUIT OU COMMUNIQUE SANS SON AUTORISATION Ind. 0
N° plan : **P I D-200**

ENSEMBLE FENETRE TROIS VANTAUX PVC - Dt monobloc - Gamme reponse (Imperia 1)



COUPE A - A



COUPE B - B



Emplacement : O:\Dessin\Menuiseries PVC\ Dossier technique REPOSEID - Plans d'ensemble

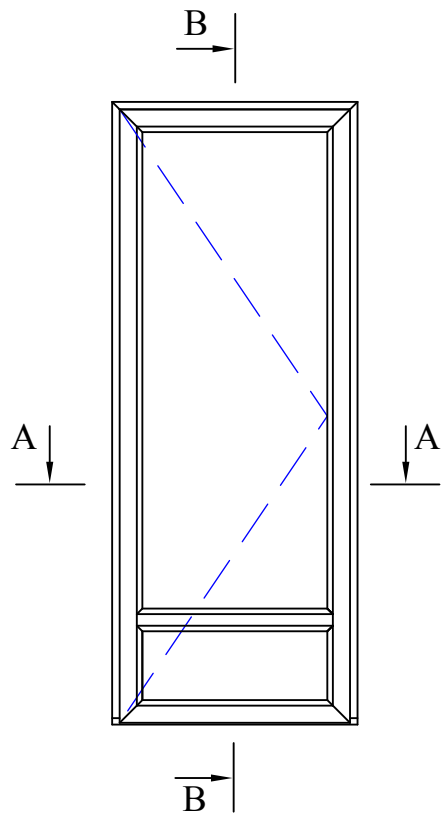
Echelle : 1/14

Date : 05/05/2008 Des. : MLM

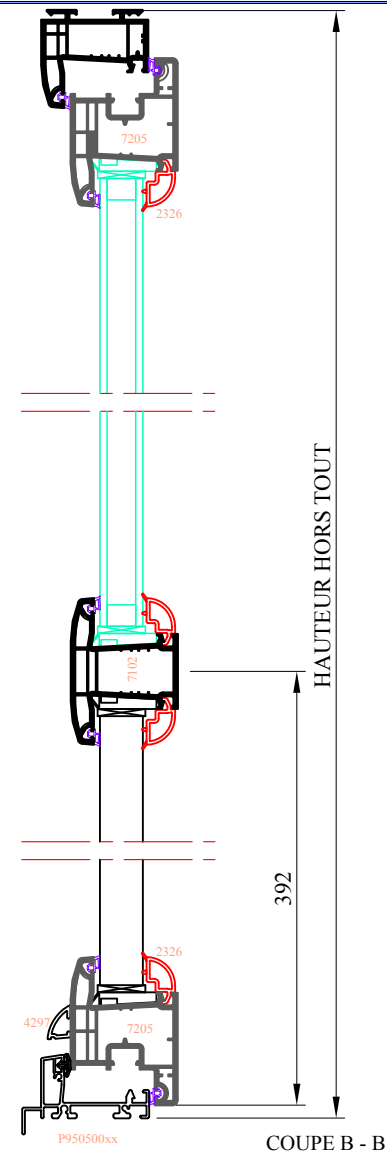
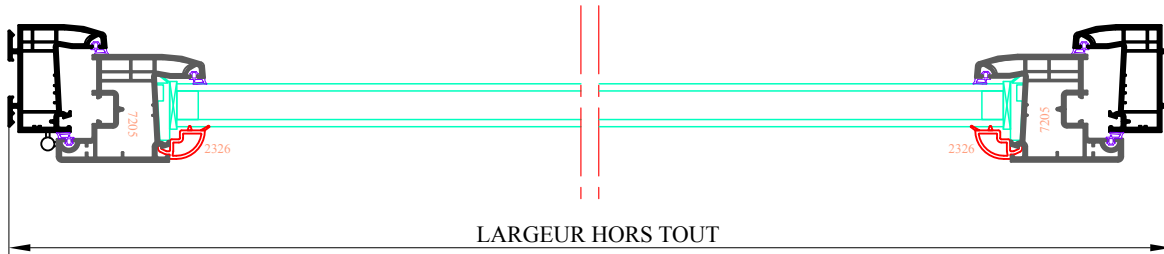
CE DOCUMENT EST LA PROPRIETE DES MENUISERIES ELVA, IL NE PEUT ETRE REPRODUIT OU COMMUNIQUE SANS SON AUTORISATION Ind. 0

N° plan : P I D-240

ENSEMBLE FENETRE TROIS VANTAUX PVC - Dt 7020 / 7022 - Gamme reponse (Imperia 1)



COUPE A - A



COUPE B - B



Emplacement : O:\Dessin\Menuiseries PVC\ Dossier technique REPONSE\ImperiaD - Plans d'ensemble

CE DOCUMENT EST LA PROPRIETE DES MENUISERIES ELVA, IL NE PEUT ETRE REPRODUIT OU COMMUNIQUE SANS SON AUTORISATION

Ind. 0



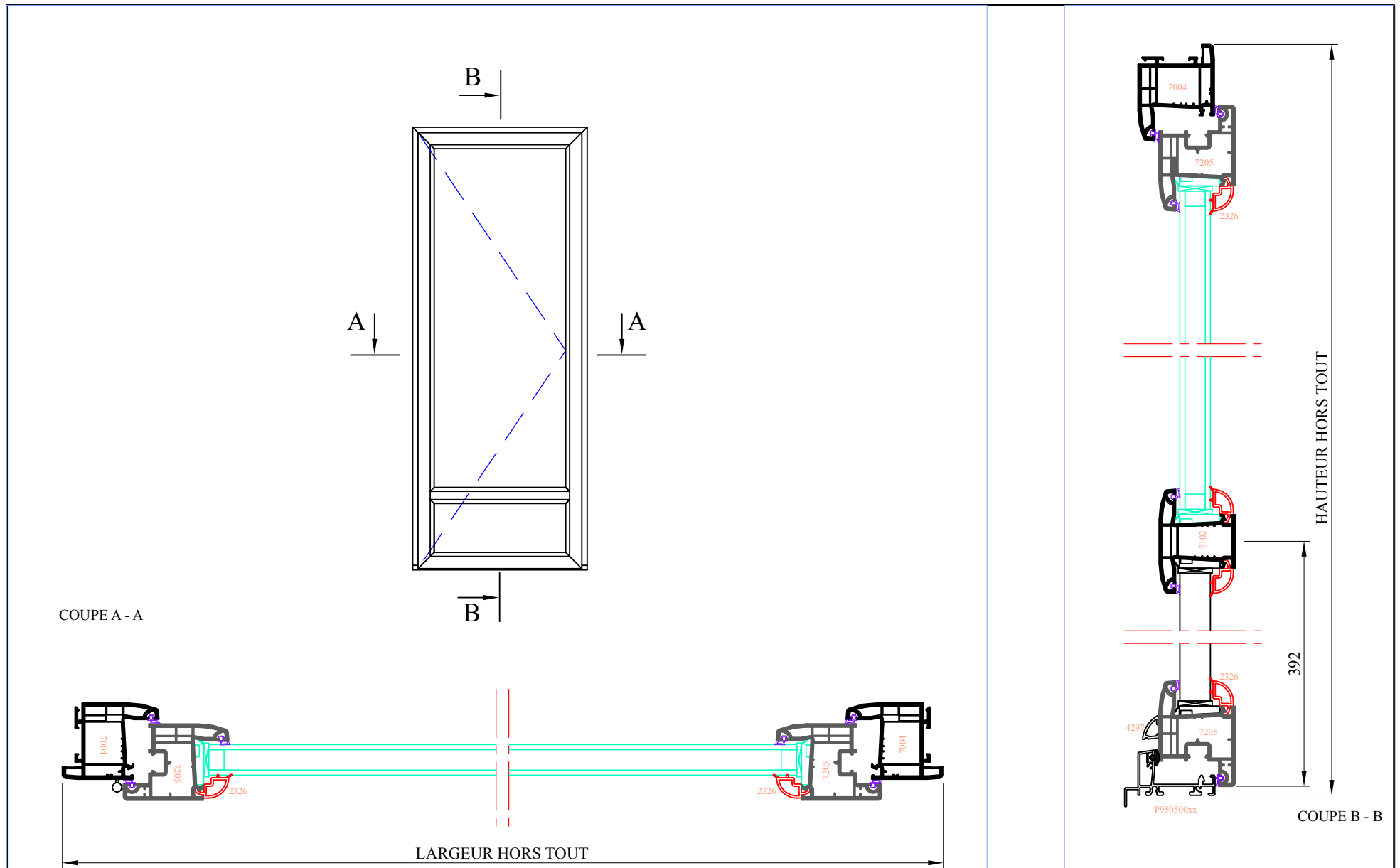
Echelle : 1/14

Date : 06/05/2008

Des. : MLM

N° plan : P I D-250

ENSEMBLE PORTE-FENETRE UN VANTAIL PVC - Dt 7000 / 7001 - Gamme reponse (Imperia 1)



Emplacement : O:\Dessin\Menuseries PVC\ Dossier technique REPOSEID - Plans d'ensemble

Echelle : 1/14

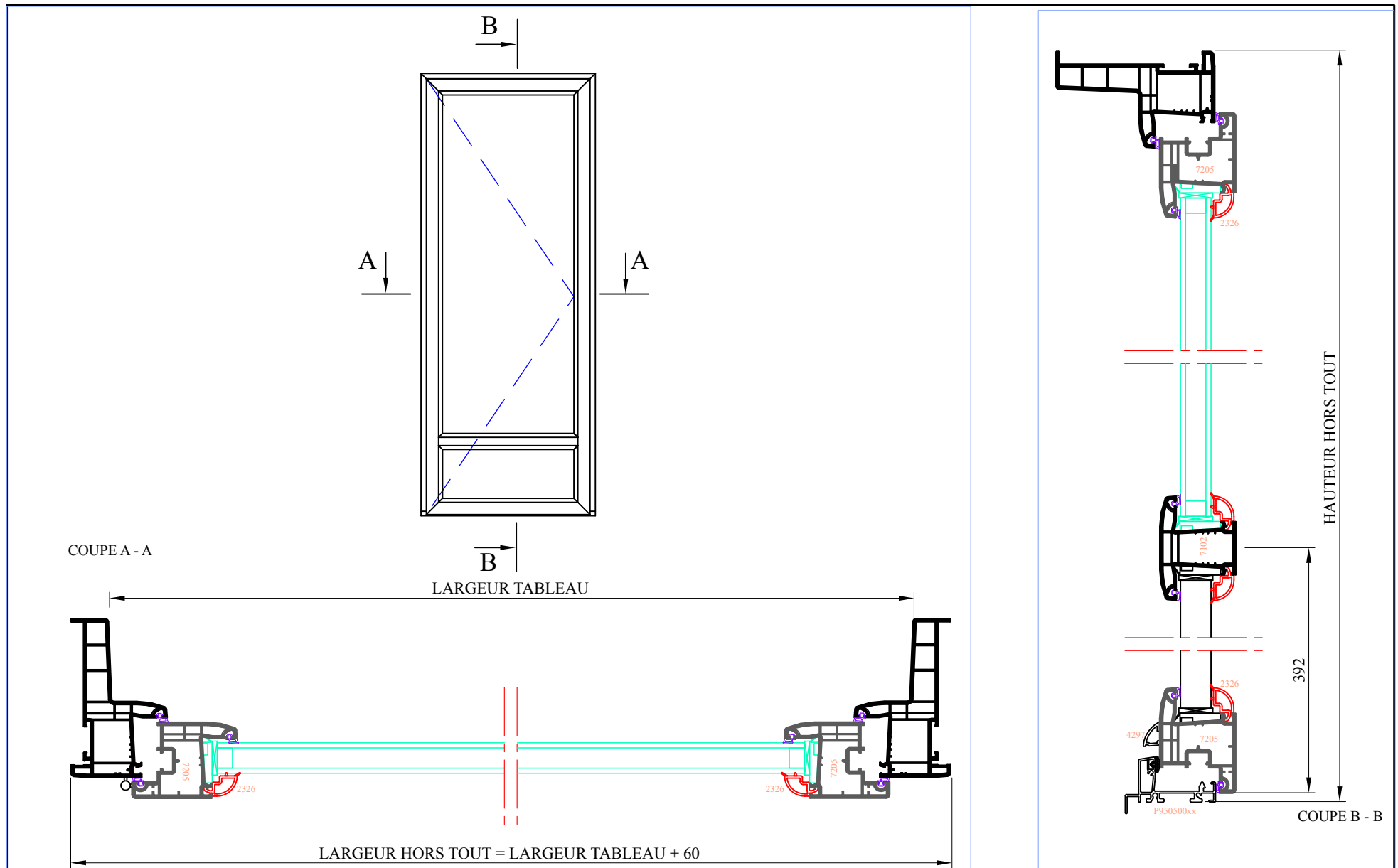
Date : 07/05/2008 Des. : MLM

CE DOCUMENT EST LA PROPRIETE DES MENUISERIES ELVA, IL NE PEUT ETRE REPRODUIT OU COMMUNIQUE SANS SON AUTORISATION

Ind. 0

N° plan : P I D-260

ENSEMBLE PORTE-FENETRE UN VANTAIL PVC - Dt 7004 - Gamme reponse (Imperia 1)



Emplacement : O:\Dessin\Menageries PVC\Dossier technique REPOSEID - Plans d'ensemble

Echelle : 1/14

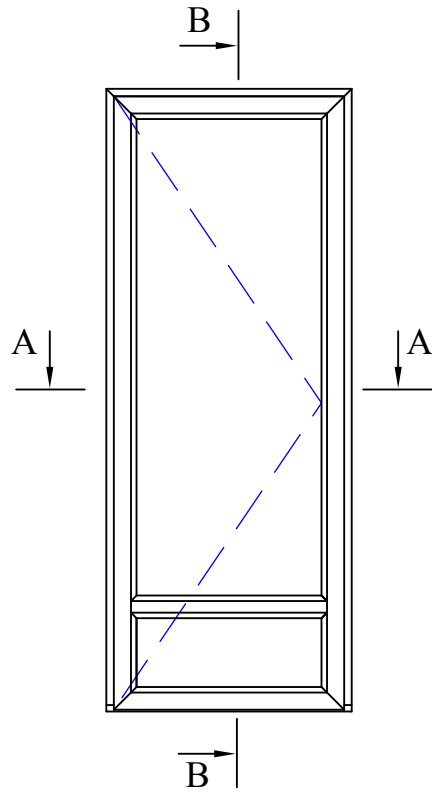
Date : 07/05/2008 Des. : MLM

CE DOCUMENT EST LA PROPRIETE DES MENUISERIES ELVA, IL NE PEUT ETRE REPRODUIT OU COMMUNIQUE SANS SON AUTORISATION

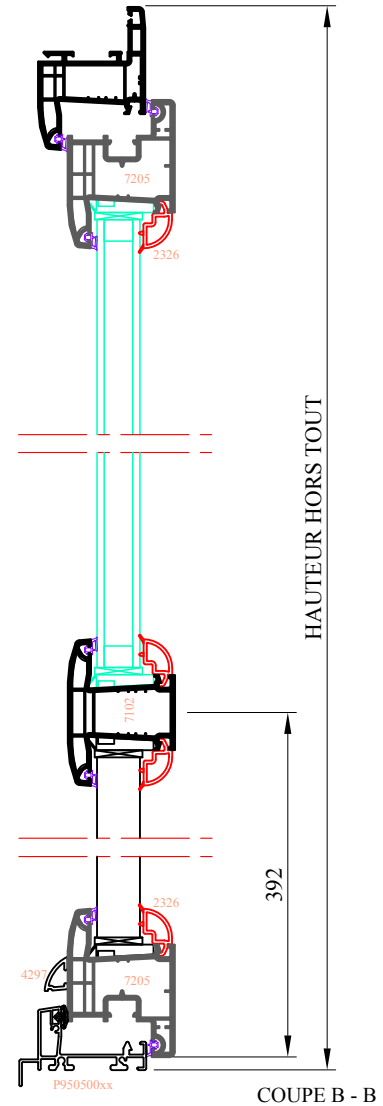
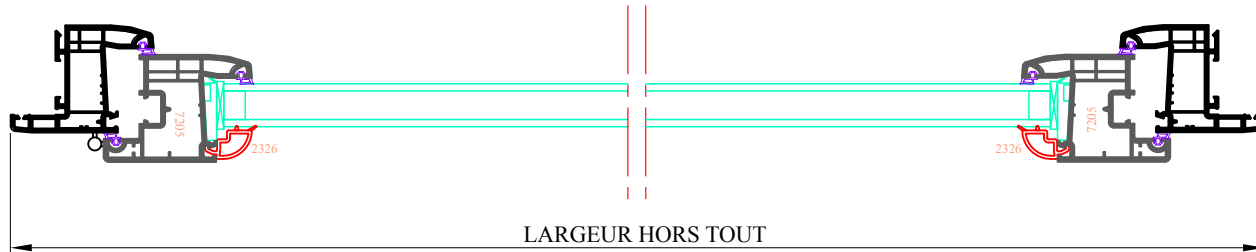
Ind. 0

N° plan : P I D-290

ENSEMBLE PORTE-FENETRE UN VANTAIL PVC - Dt monobloc - Gamme reponse (Imperia 1)



COUPE A - A



COUPE B - B



Emplacement : O:\Dessin\Menuiseries PVC\ Dossier technique REPOSEID - Plans d'ensemble

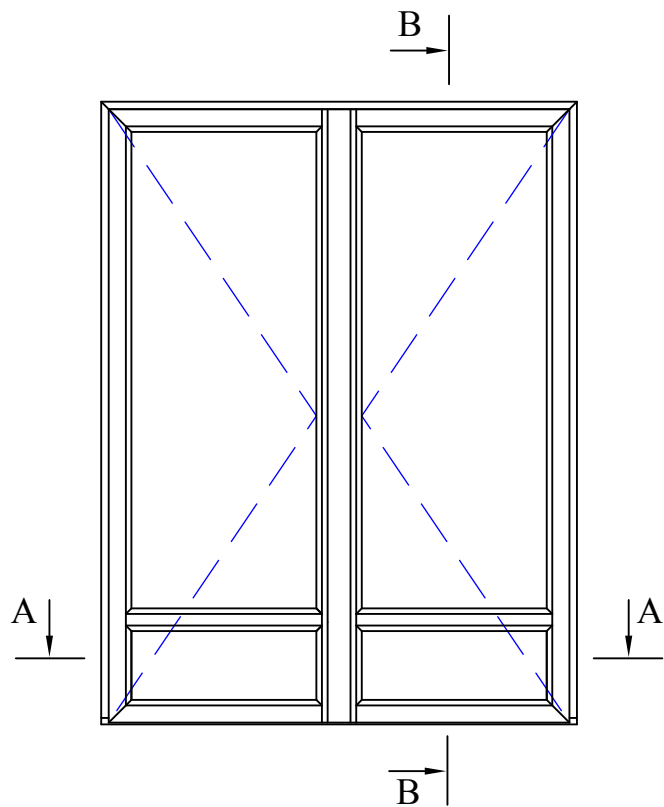
CE DOCUMENT EST LA PROPRIETE DES MENUISERIES ELVA, IL NE PEUT ETRE REPRODUIT OU COMMUNIQUE SANS SON AUTORISATION Ind. 0

Echelle : 1/14

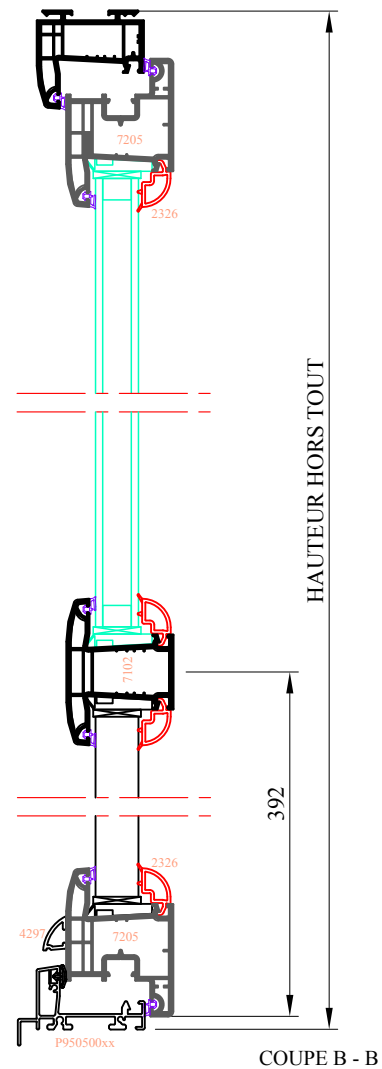
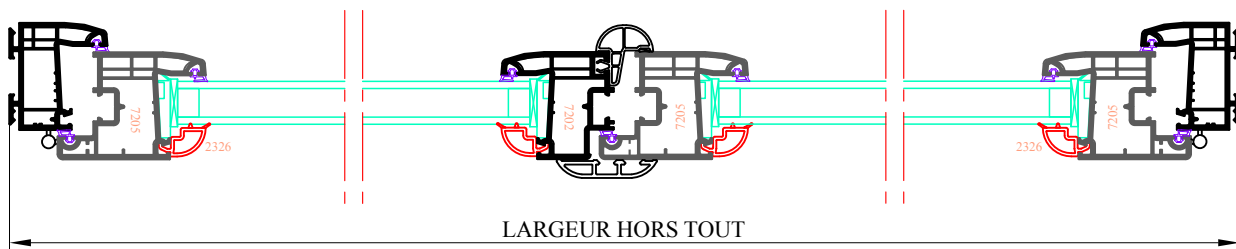
Date : 06/05/2008 Des. : MLM

N° plan : P I D-320

ENSEMBLE PORTE-FENETRE UN VANTAIL PVC - Dt 7020 / 7022 - Gamme reponse (Imperia 1)



COUPE A - A



Emplacement : 0:\Dessin\Menuiseries PVC\ Dossier technique REPOSEID - Plans d'ensemble

Echelle : 1/14

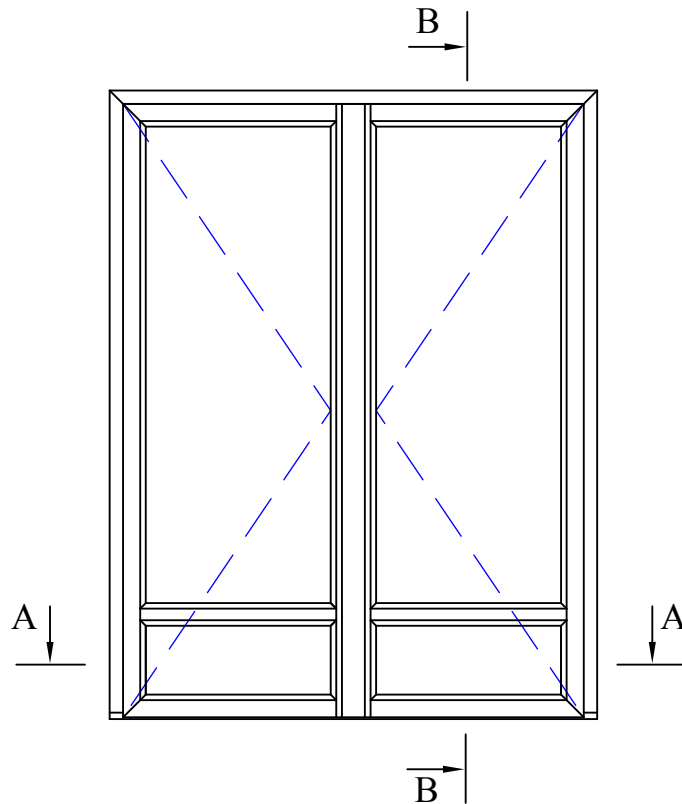
Date : 06/05/2008 Des. : MLM

CE DOCUMENT EST LA PROPRIETE DES MENUISERIES ELVA, IL NE PEUT ETRE REPRODUIT OU COMMUNIQUE SANS SON AUTORISATION

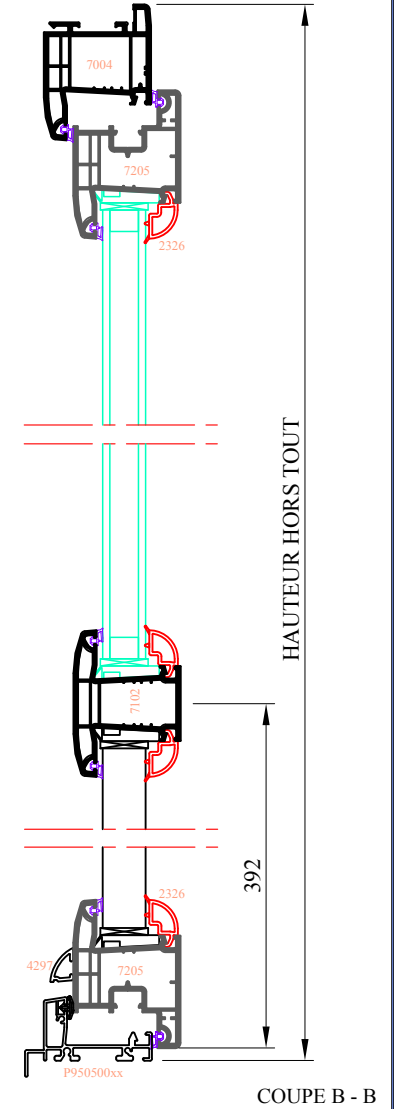
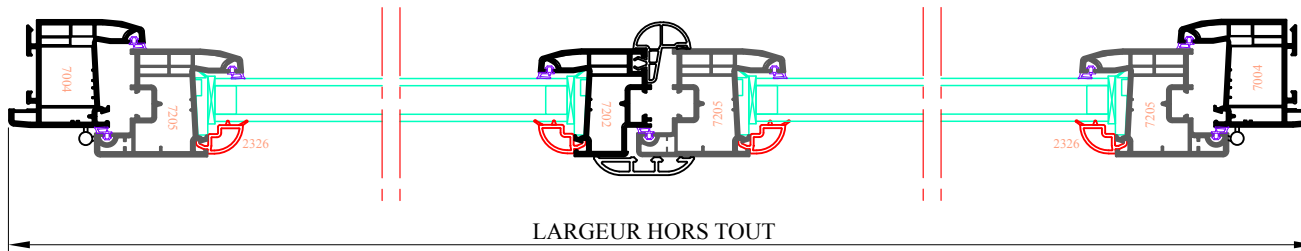
Ind. 0

N° plan : P I D-330

ENSEMBLE PORTE-FENETRE 2 VANTAUX PVC - Dt 7000 / 7001 - Gamme reponse (Imperia 1)



COUPE A - A



Emplacement : O:\Dessin\Menuiseries PVC\ Dossier technique REPONSEID - Plans d'ensemble

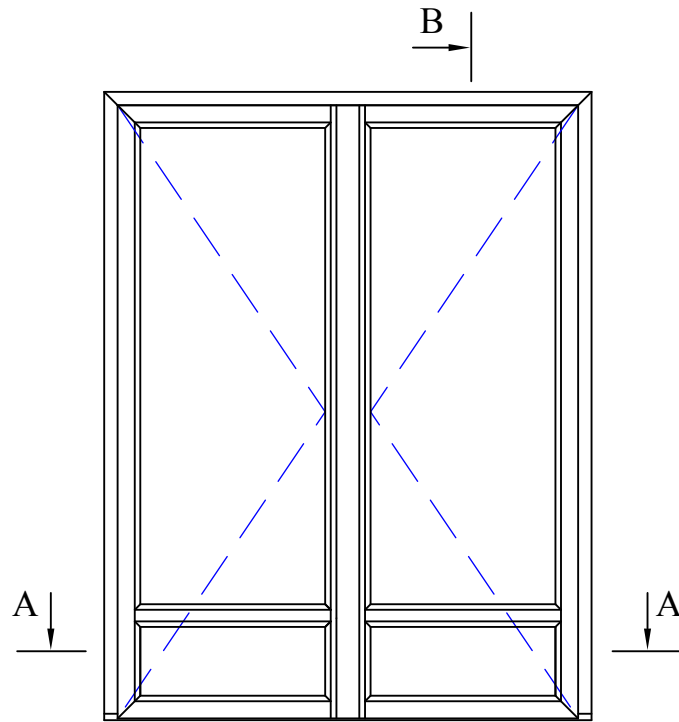
Echelle : 1/14

Date : 07/05/2008 Des. : MLM

CE DOCUMENT EST LA PROPRIETE DES MENUISERIES ELVA, IL NE PEUT ETRE REPRODUIT OU COMMUNIQUE SANS SON AUTORISATION Ind. 0

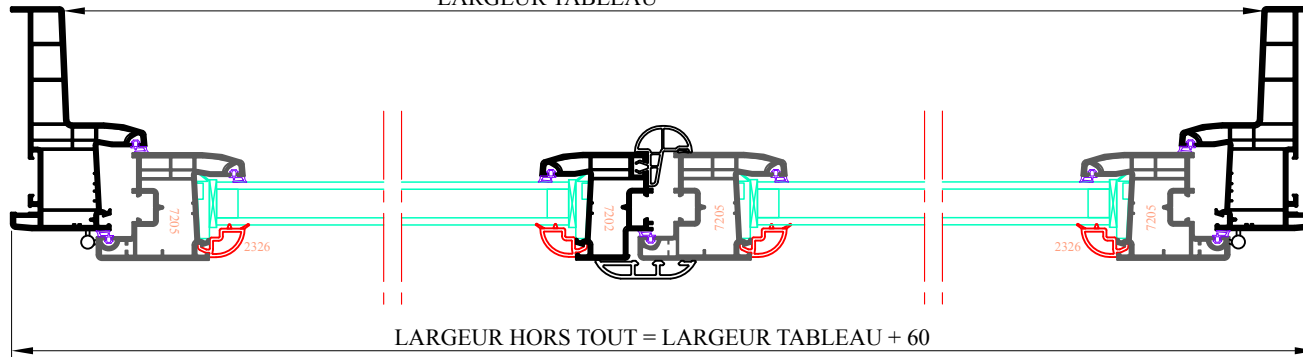
N° plan : **P I D-340**

ENSEMBLE PORTE-FENETRE DEUX VANTAUX PVC - Dt 7004 - Gamme reponse (Imperia 1)

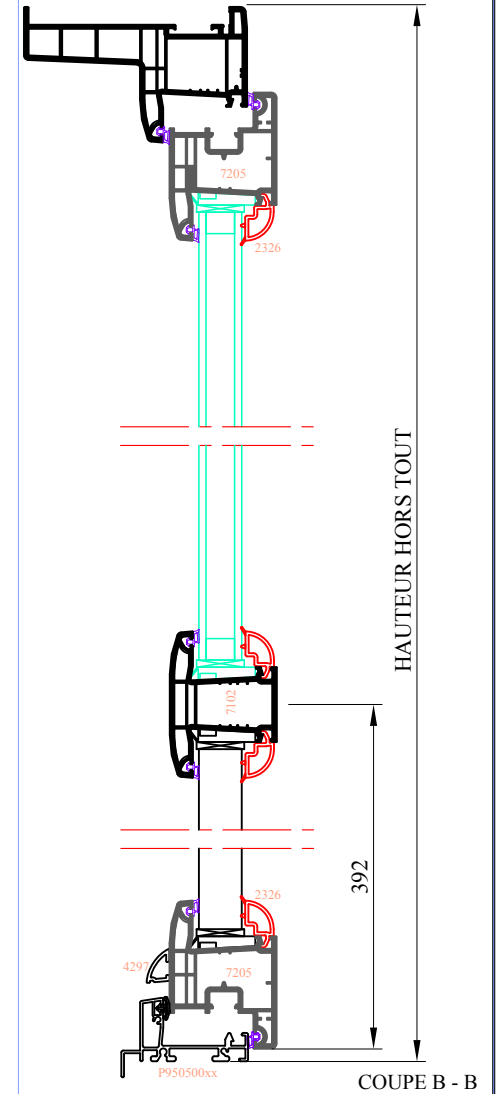


COUPE A - A

LARGEUR TABLEAU



LARGEUR HORS TOUT = LARGEUR TABLEAU + 60



HAUTEUR HORS TOUT

392

COUPE B - B



Emplacement : O:\Dessin\Menageries PVC\ Dossier technique REPONSEID - Plans d'ensemble

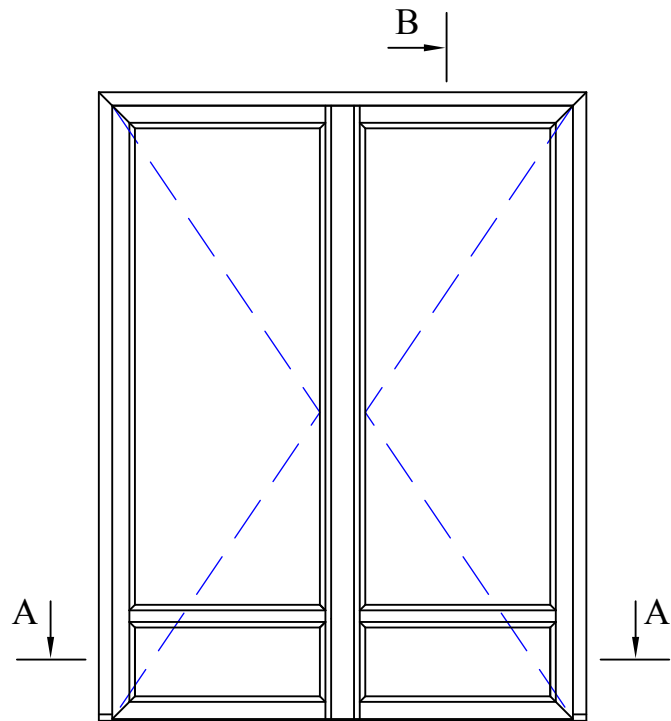
Echelle : 1/14

Date : 07/05/2008 Des. : MLM

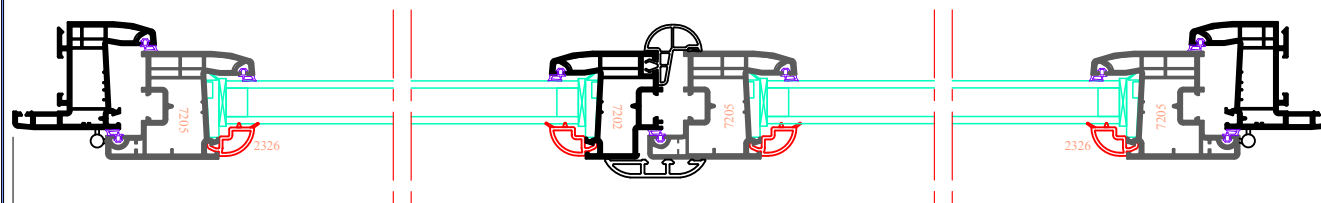
CE DOCUMENT EST LA PROPRIETE DES MENUISERIES ELVA, IL NE PEUT ETRE REPRODUIT OU COMMUNIQUE SANS SON AUTORISATION Ind. 0

N° plan : P I D-370

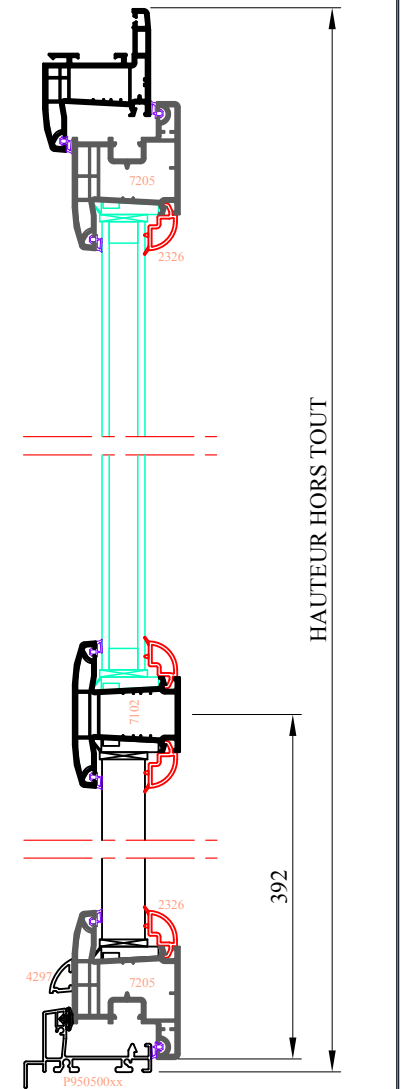
ENSEMBLE PORTE-FENETRE 2 VANTAUX PVC - Dt monobloc - Gamme reponse (Imperia 1)



COUPE A - A



LARGEUR HORS TOUT



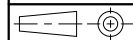
COUPE B - B

HAUTEUR HORS TOUT

392



Emplacement : O:\Dessin\Menageries PVC\ Dossier technique REPOSEID - Plans d'ensemble



Echelle : 1/4

Date : 06/05/2008

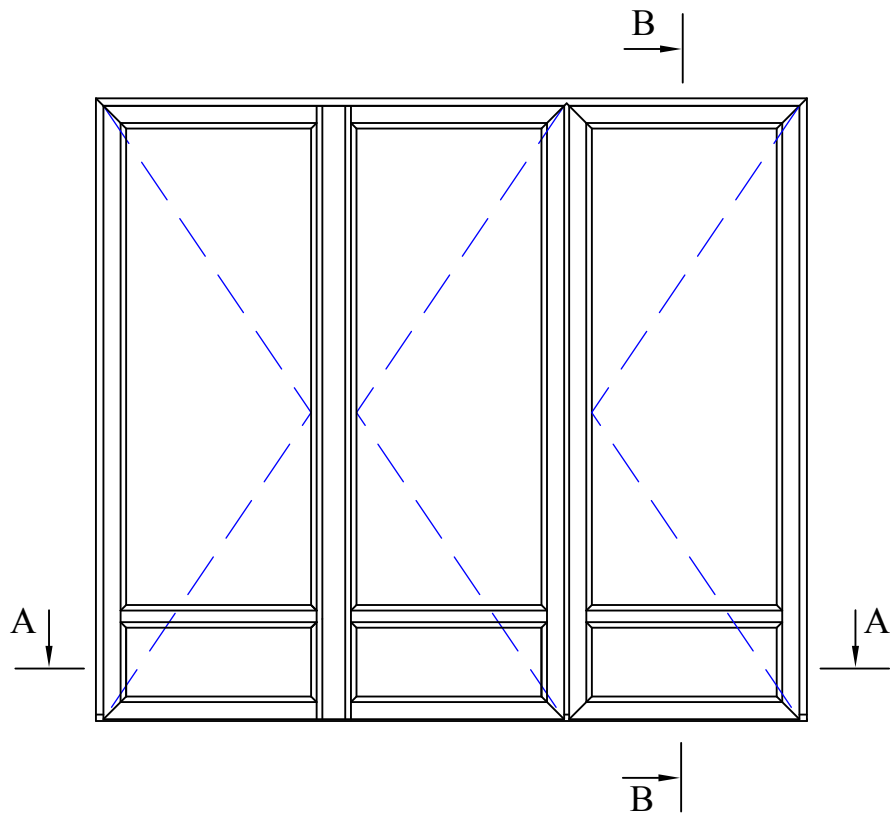
Des. : MLM

N° plan : P I D-400

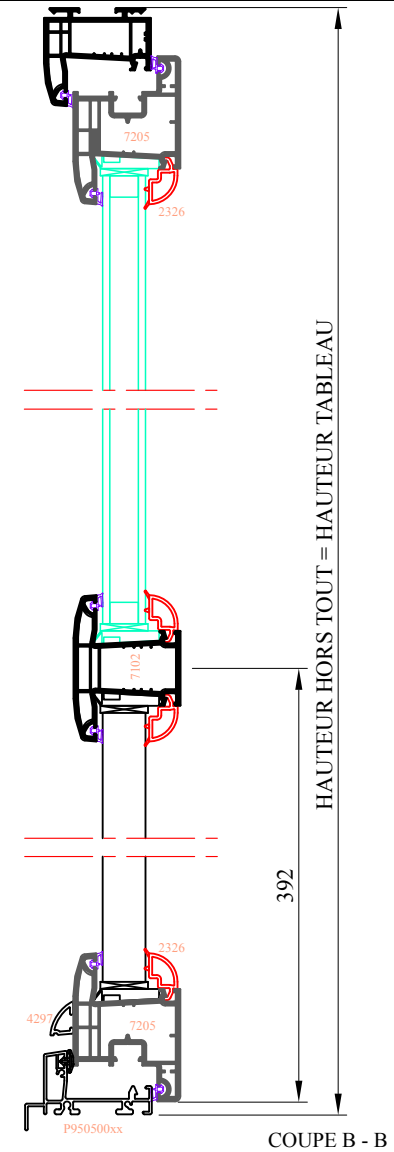
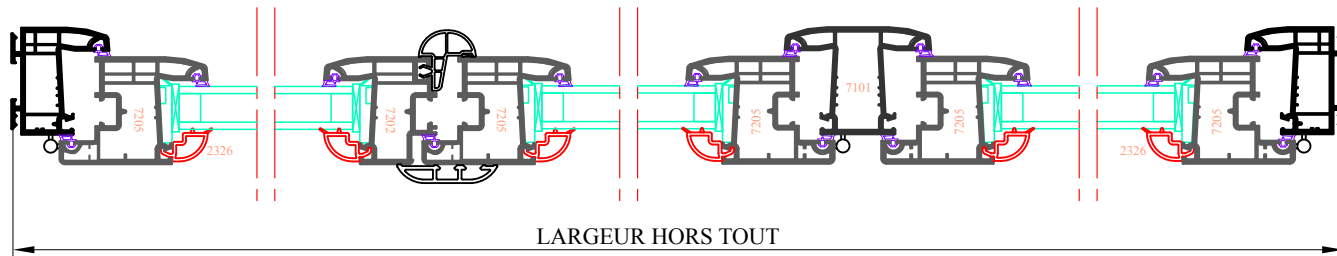
CE DOCUMENT EST LA PROPRIETE DES MENAGERIES ELVA, IL NE PEUT ETRE REPRODUIT OU COMMUNIQUE SANS SON AUTORISATION

Ind. 0

ENSEMBLE PORTE-FENETRE 2 VANTAUX PVC - Dt 7020 / 7022 - Gamme reponse (Imperia 1)



COUPE A - A



COUPE B - B



Emplacement : O:\Dessin\Menuiseries PVC\ Dossier technique REPOSEID - Plans d'ensemble

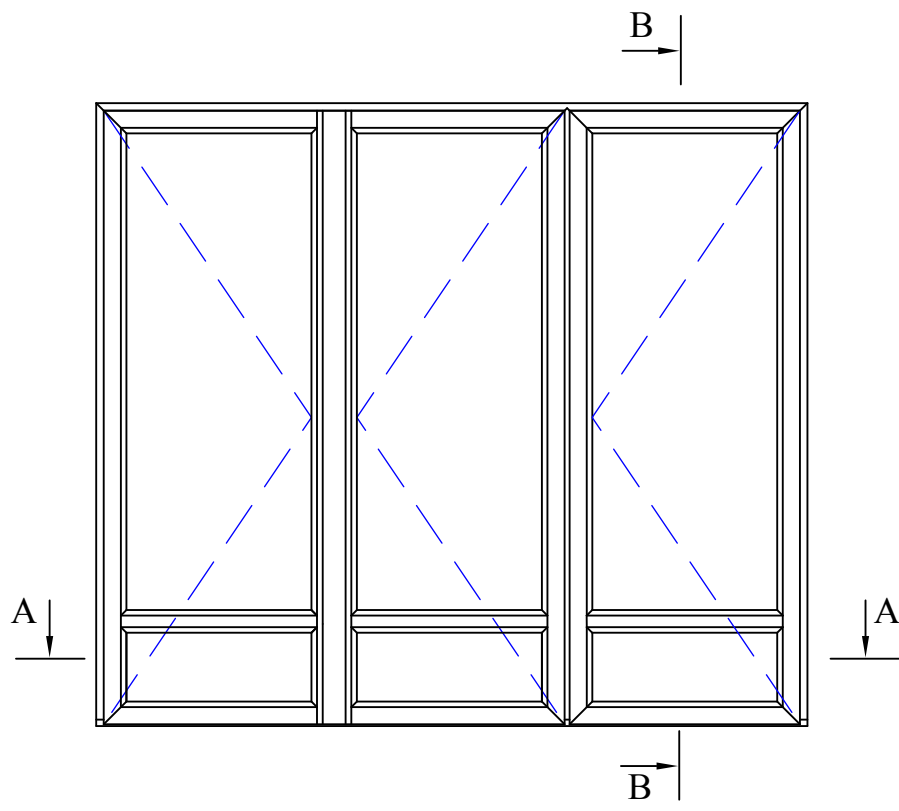
CE DOCUMENT EST LA PROPRIETE DES MENUISERIES ELVA, IL NE PEUT ETRE REPRODUIT OU COMMUNIQUE SANS SON AUTORISATION Ind. 0

Echelle : 1/14

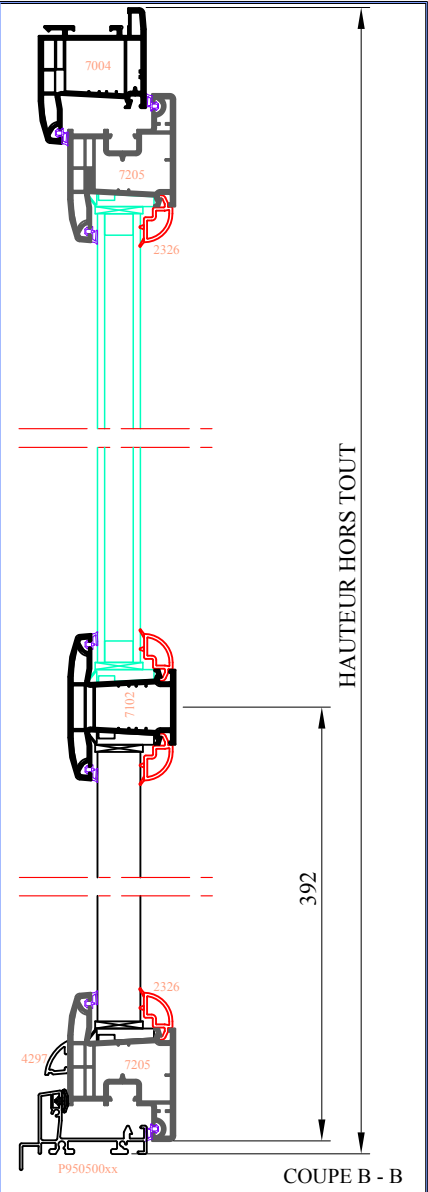
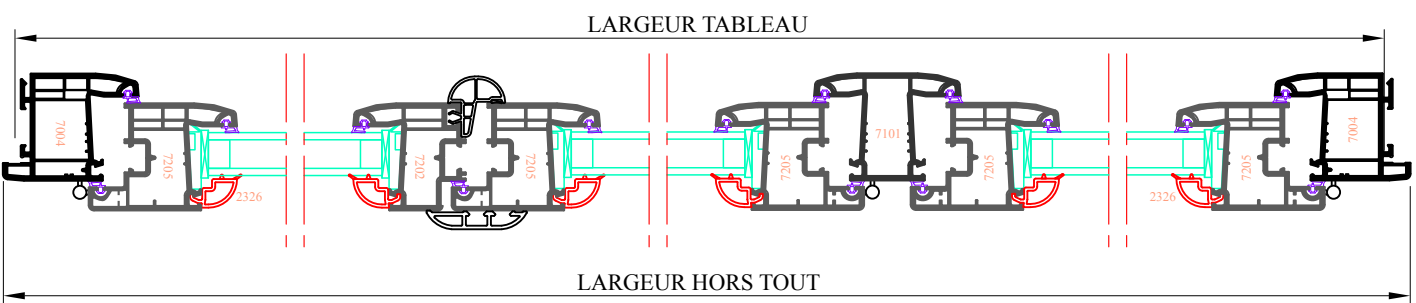
Date : 06/05/2008 Des. : MLM

N° plan : P I D-410

ENSEMBLE PORTE-FENETRE 3 VANTAUX PVC - Dt 7000 / 7001 - Gamme reponse (Imperia 1)



COUPE A - A



COUPE B - B



Emplacement : O:\Dessin\Menuiseries PVC\ Dossier technique REPOSEID - Plans d'ensemble

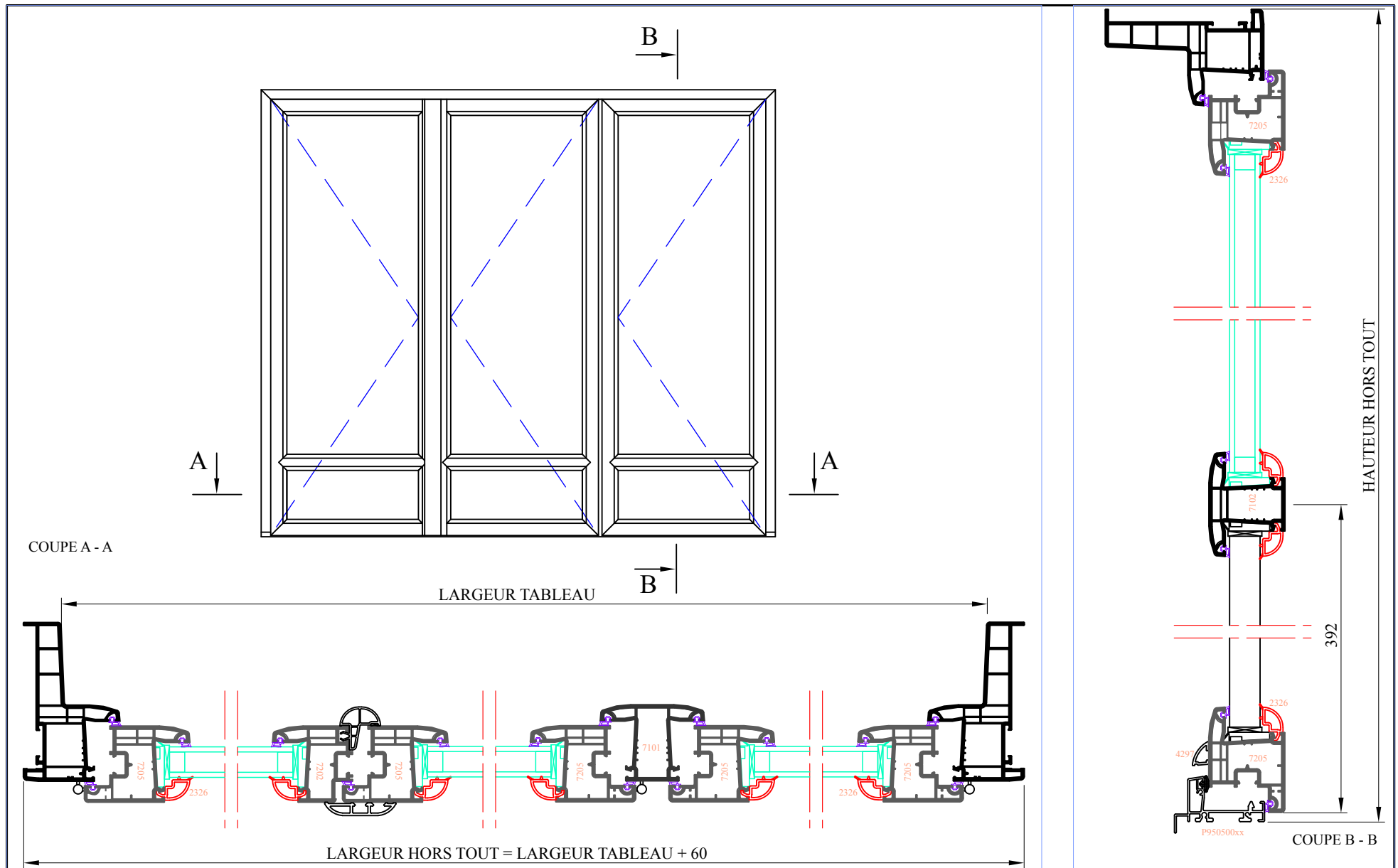
Echelle : 1/14

Date : 12/05/2008 Des. : MLM

CE DOCUMENT EST LA PROPRIETE DES MENUISERIES ELVA, IL NE PEUT ETRE REPRODUIT OU COMMUNIQUE SANS SON AUTORISATION Ind. 0

N° plan : P I D-420

ENSEMBLE PORTE-FENETRE TROIS VANTAUX PVC - Dt 7004 - Gamme reponse (Imperia 1)



COUPE A - A

LARGEUR TABLEAU

LARGEUR HORS TOUT = LARGEUR TABLEAU + 60

HAUTEUR HORS TOUT

COUPE B - B



Emplacement : O:\Dessin\Menuiseries PVC\ Dossier technique REPONSEID - Plans d'ensemble

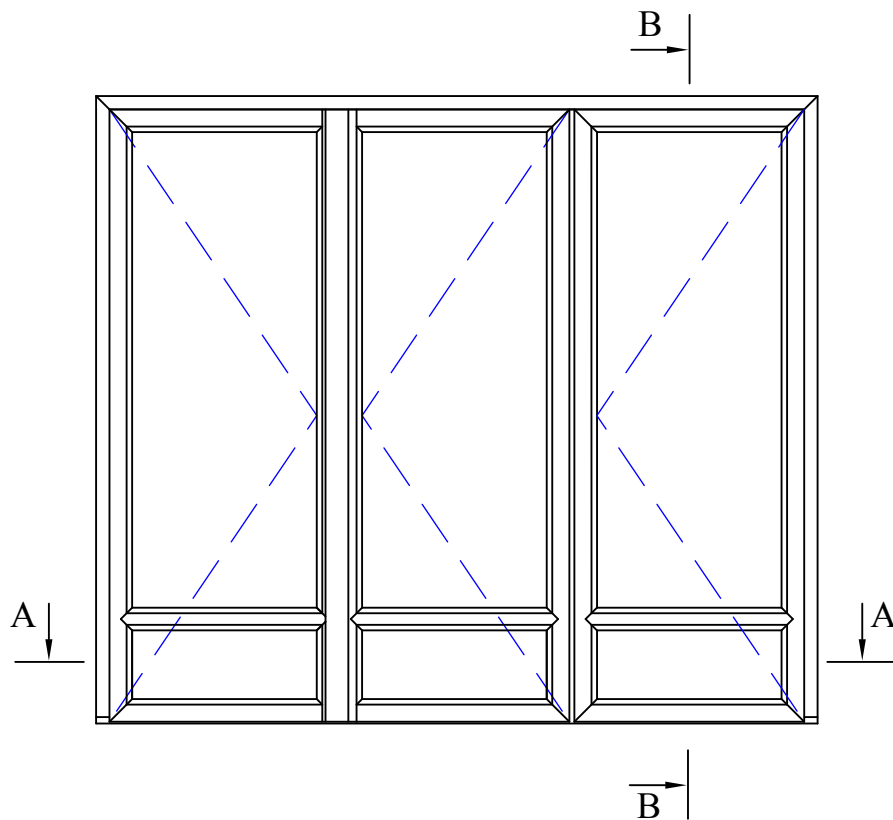
Echelle : 1/14

Date : 12/05/2008 Des. : MLM

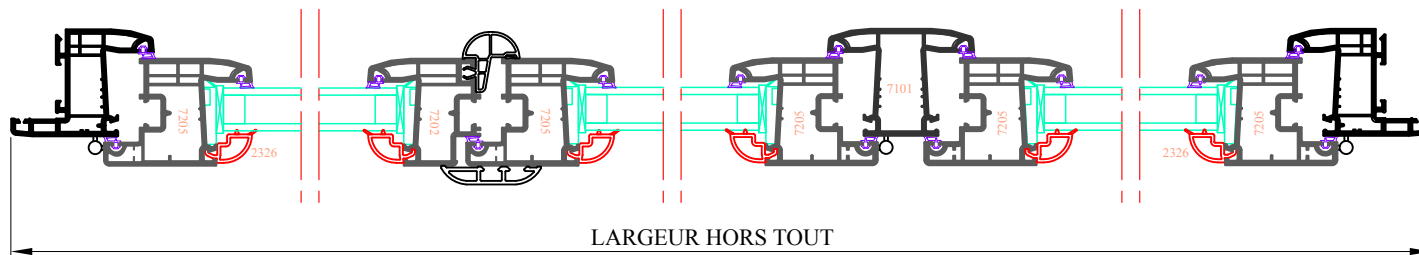
CE DOCUMENT EST LA PROPRIETE DES MENUISERIES ELVA, IL NE PEUT ETRE REPRODUIT OU COMMUNIQUE SANS SON AUTORISATION Ind. 0

N° plan : P I D-450

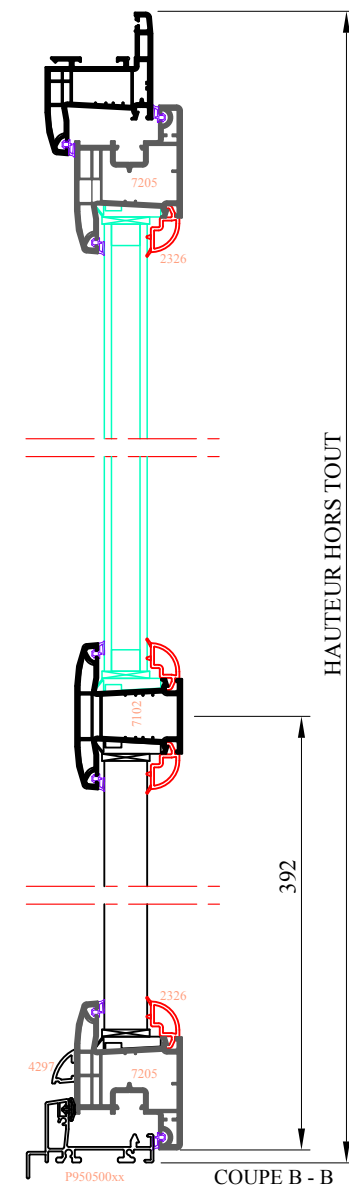
ENSEMBLE PORTE-FENETRE 3 VANTAUX PVC - Dt monobloc - Gamme reponse (Imperia 1)



COUPE A - A



LARGEUR HORS TOUT



HAUTEUR HORS TOUT

COUPE B - B



Emplacement : O:\Dessin\Menuiseries PVC_Dossier technique REPONSEID - Plans d'ensemble

Echelle : 1/14

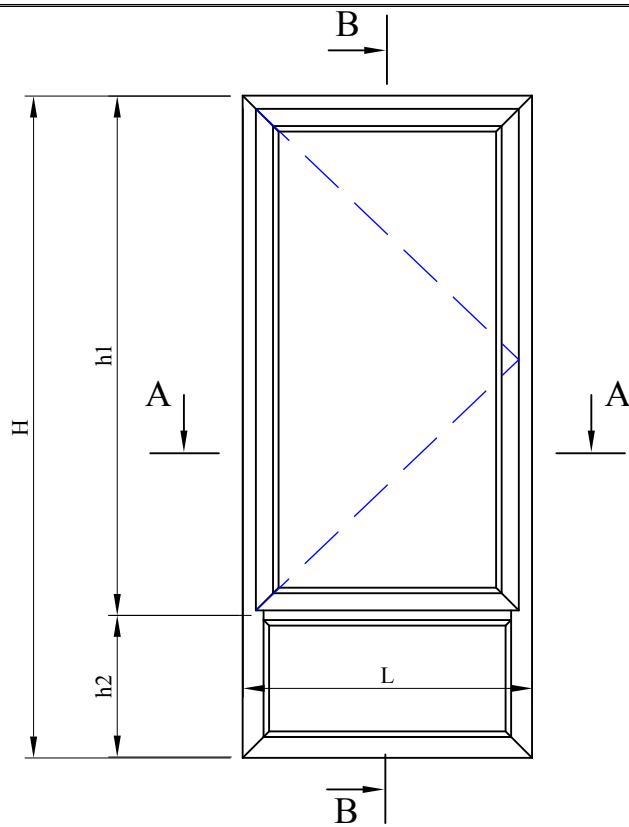
Date : 12/05/2008 Des. : MLM

CE DOCUMENT EST LA PROPRIETE DES MENUISERIES ELVA, IL NE PEUT ETRE REPRODUIT OU COMMUNIQUE SANS SON AUTORISATION

Ind. 0

N° plan : P I D-480

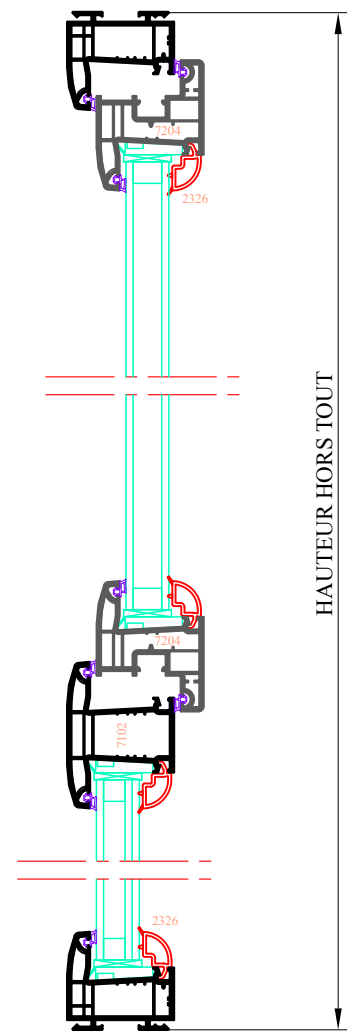
ENSEMBLE PORTE-FENETRE 3 VANTAUX PVC - Dt 7020 / 7022 - Gamme reponse (Imperia 1)



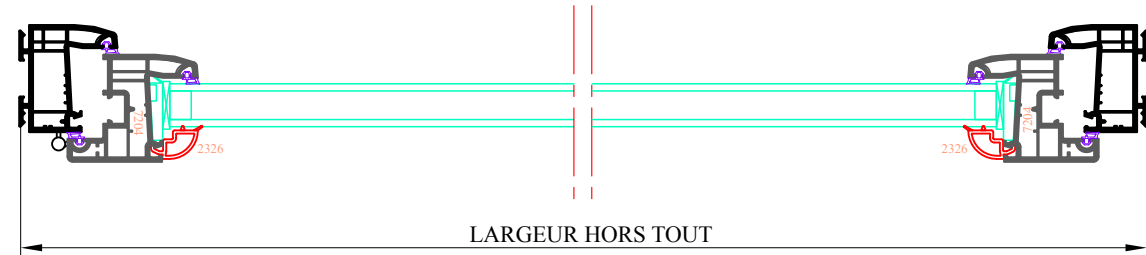
Allège = sous - bassement fixe vitré dans le dormant

Dimensions maximales TABLEAU			
L	H	h1	h2
900	3800	1950	>350

Dimensions minimales TABLEAU			
L	H	h1	h2
400	800	450	350



COUPE A - A



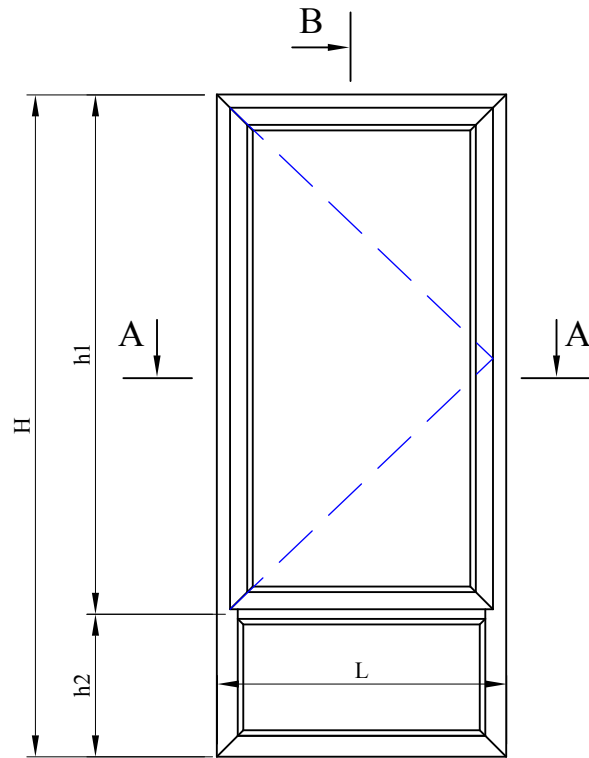
COUPE B - B



Emplacement : O:\Dessin\Menuiseries PVC\ Dossier technique REPONSEID - Plans d'ensemble
Echelle : 1/14
Date : 12/05/2008 Des. : MLM

CE DOCUMENT EST LA PROPRIETE DES MENUISERIES ELVA, IL NE PEUT ETRE REPRODUIT OU COMMUNIQUE SANS SON AUTORISATION Ind. 0
N° plan : **P I D-490**

FENETRE UN VANTAIL - ALLEGE FIXE PVC - Dt 7000 / 7001 - Gamme reponse (Imperia 1)

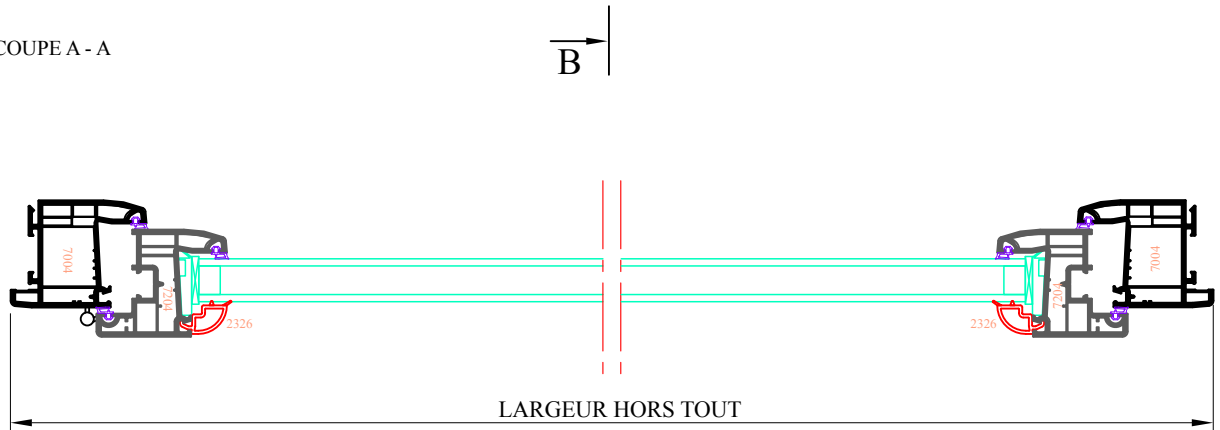


Allège = sous - bassement fixe vitré dans le dormant

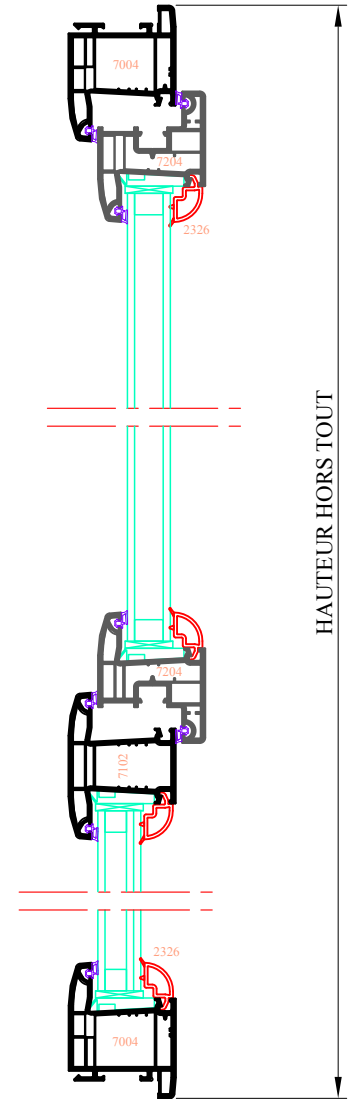
Dimensions maximales TABLEAU			
L	H	h1	h2
900	3800	1950	>350

Dimensions minimales TABLEAU			
L	H	h1	h2
400	800	450	350

COUPE A - A



LARGEUR HORS TOUT



COUPE B - B



Emplacement : 0:\Dessin\Menuseries PVC\ Dossier technique REPONSEID - Plans d'ensemble

CE DOCUMENT EST LA PROPRIETE DES MENUSERIES ELVA, IL NE PEUT ETRE REPRODUIT OU COMMUNIQUE SANS SON AUTORISATION

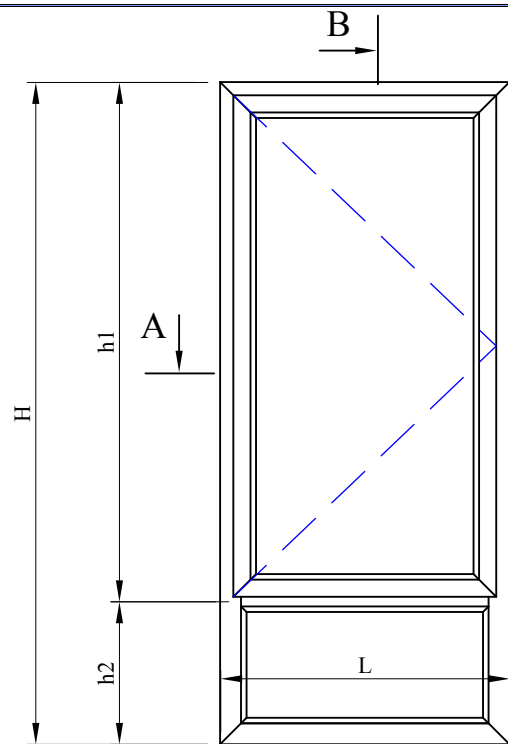
Ind. 0

Echelle : 1/4

Date : 12/05/2008 Des. : MLM

N° plan : P I D-500

FENETRE UN VANTAIL AVEC ALLEGE FIXE PVC - Dt 7004 - Gamme reponse (Imperia 1)

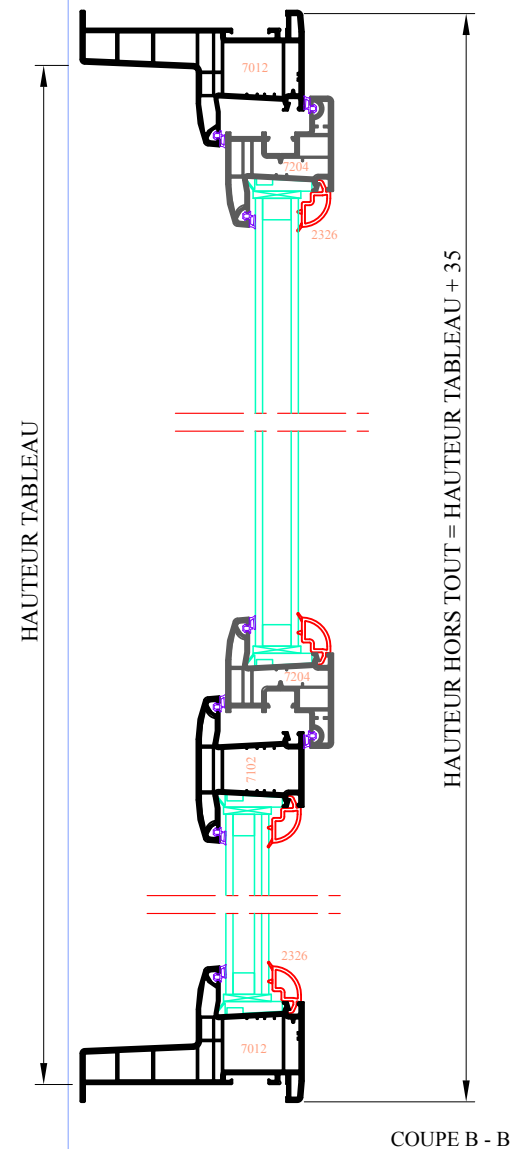
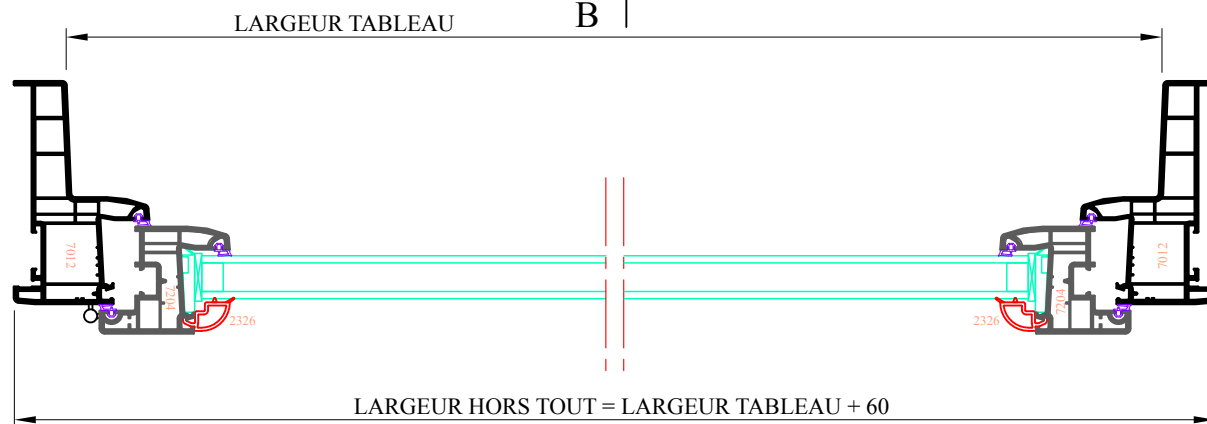


Allège = sous - bassement fixe vitré dans le dormant

Dimensions maximales TABLEAU			
L	H	h1	h2
900	3800	1950	>350

Dimensions minimales TABLEAU			
L	H	h1	h2
400	800	450	350

COUPE A - A



Emplacement : O:\Dessin\Menuiseries PVC\ Dossier technique REPOSEID - Plans d'ensemble

CE DOCUMENT EST LA PROPRIETE DES MENUISERIES ELVA, IL NE PEUT ETRE REPRODUIT OU COMMUNIQUE SANS SON AUTORISATION

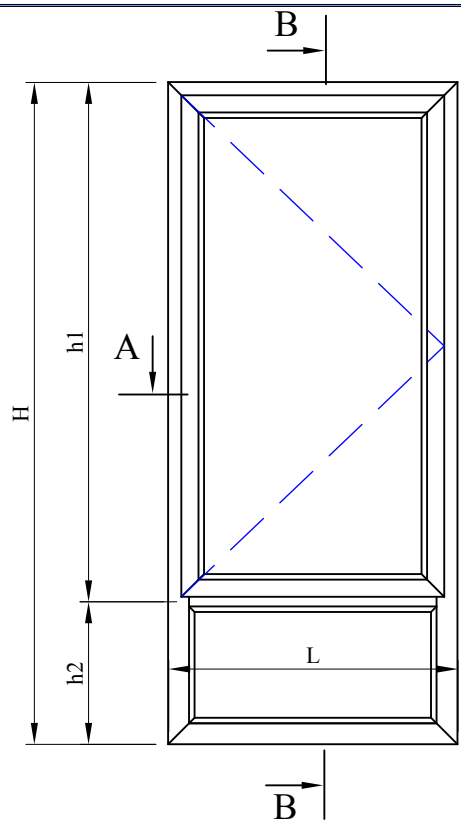
Ind. 0

Echelle : 1/14

Date : 12/05/2008 Des. : MLM

N° plan : P I D-530

FENETRE UN VANTAIL AVEC ALLEGE FIXE PVC - Dt 7012 - Gamme reponse (Imperia 1)

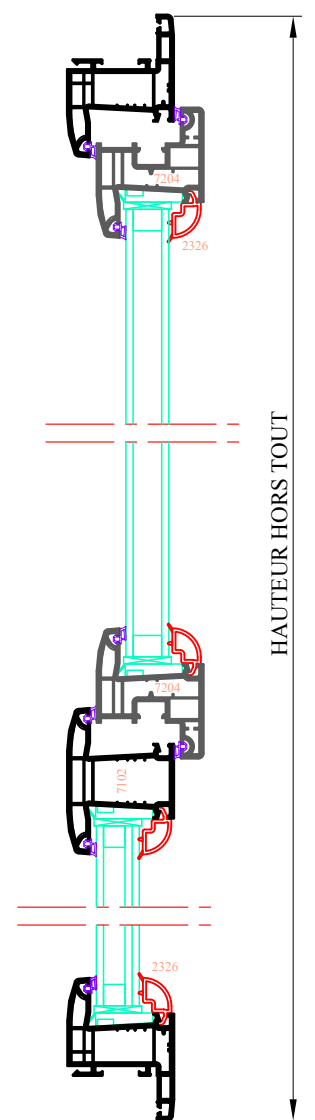
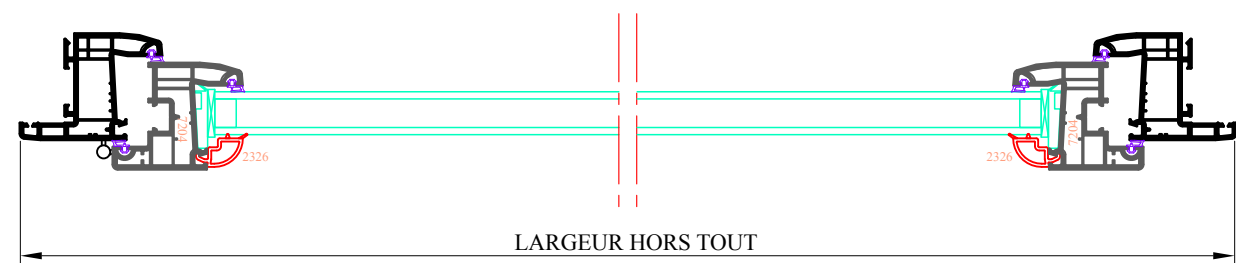


Allège = sous - bassement fixe vitré dans le dormant

Dimensions maximales TABLEAU			
L	H	h1	h2
900	3800	1950	>350

Dimensions minimales TABLEAU			
L	H	h1	h2
400	800	450	350

COUPE A - A



COUPE B - B



Emplacement : O:\Dessin\Menuiseries PVC\ Dossier technique REPONSEID - Plans d'ensemble

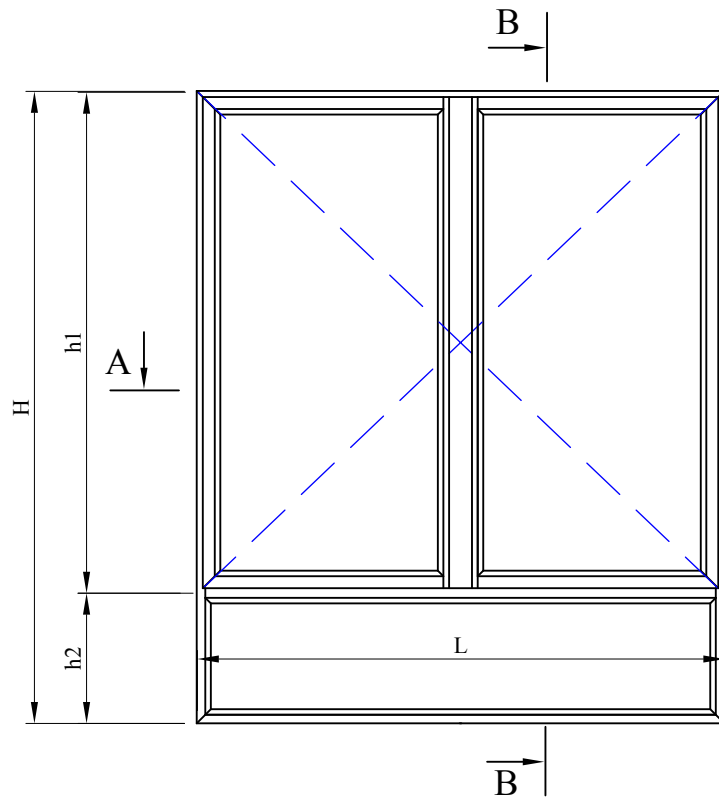
CE DOCUMENT EST LA PROPRIETE DES MENUISERIES ELVA, IL NE PEUT ETRE REPRODUIT OU COMMUNIQUE SANS SON AUTORISATION Ind. 0

Echelle : 1/4

Date : 12/05/2008 Des. : MLM

N° plan : P I D-560

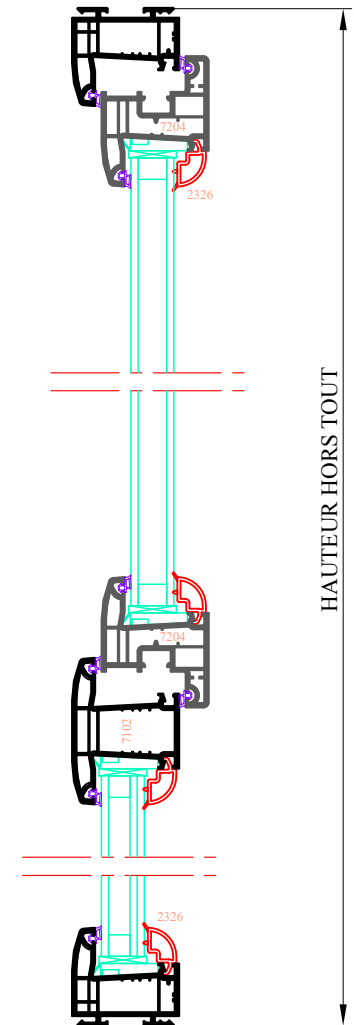
FENETRE UN VANTAIL AVEC ALLEGE FIXE PVC - Dt 7020 / 7022 - Gamme reponse (Imperia 1)



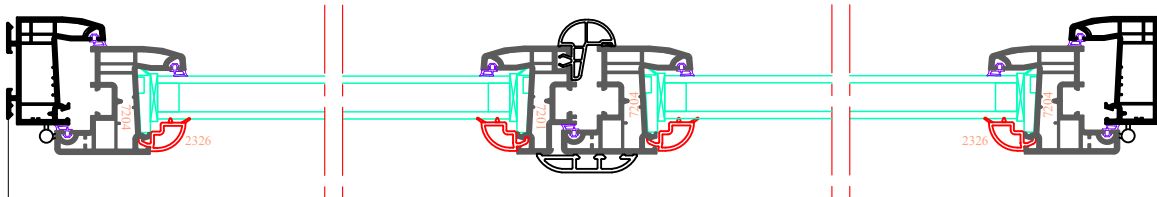
Allège = sous - basement fixe vitré dans le dormant

Dimensions maximales TABLEAU			
L	H	h1	h2
1600	3800	1950	>350

Dimensions minimales TABLEAU			
L	H	h1	h2
800	800	450	350



COUPE A - A



LARGEUR HORS TOUT

COUPE B - B



Emplacement : O:\Dessin\Menuseries PVC\ Dossier technique REPONSEID - Plans d'ensemble

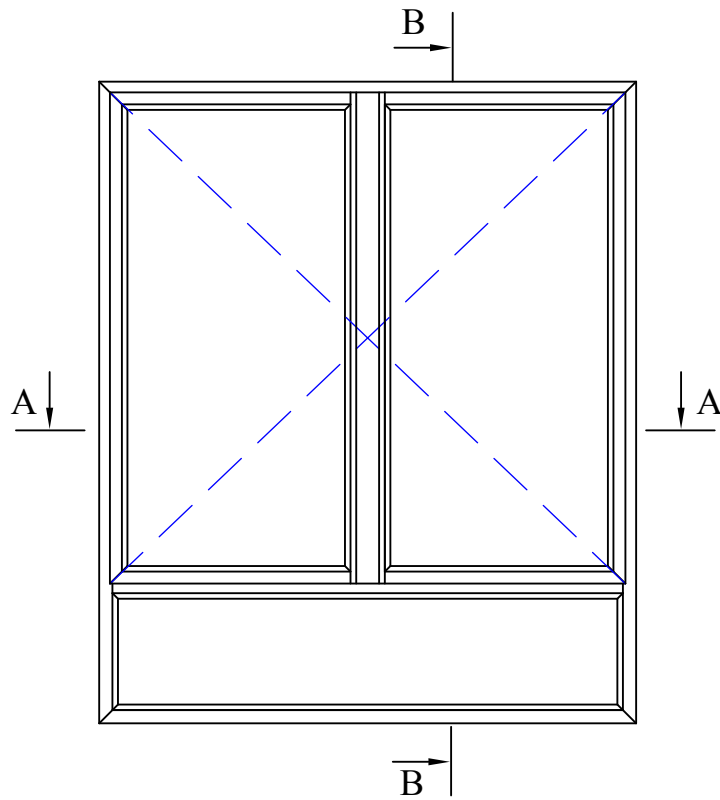
Echelle : 1/14

Date : 13/05/2008 Des. : MLM

CE DOCUMENT EST LA PROPRIETE DES MENUSERIES ELVA, IL NE PEUT ETRE REPRODUIT OU COMMUNIQUE SANS SON AUTORISATION Ind. 0

N° plan : P I D-570

FENETRE 2 VANTAUX AVEC ALLEGE FIXE PVC - Dt 7000 / 7001 - Gamme reponse (Imperia 1)

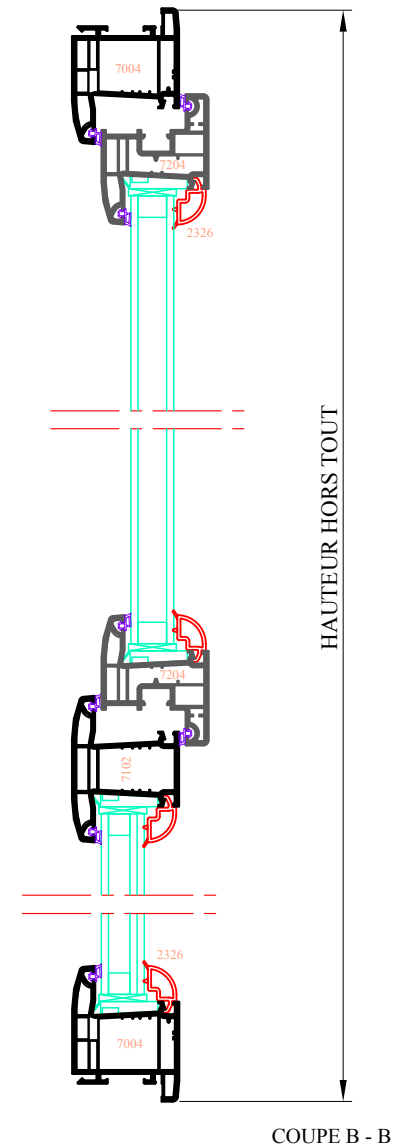
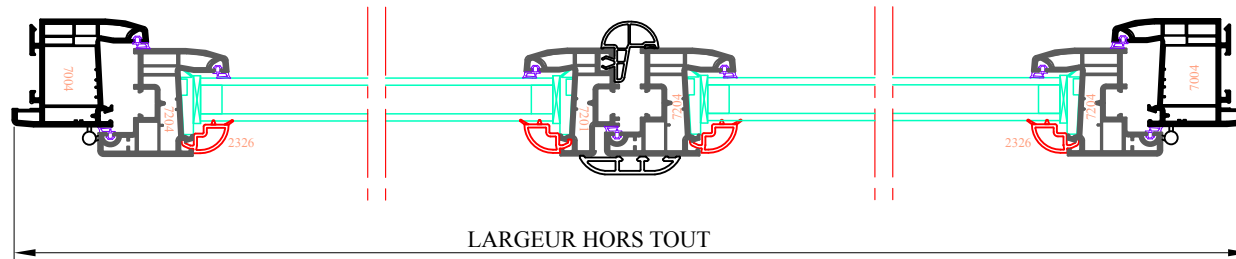


Allège = sous - basement fixe vitré dans le dormant

Dimensions maximales TABLEAU			
L	H	h1	h2
1600	3800	1950	>350

Dimensions minimales TABLEAU			
L	H	h1	h2
800	800	450	350

COUPE A - A



COUPE B - B



Emplacement : O:\Dessin\Menuiseries PVC\ Dossier technique REPONSEID - Plans d'ensemble

CE DOCUMENT EST LA PROPRIETE DES MENUISERIES ELVA, IL NE PEUT ETRE REPRODUIT OU COMMUNIQUE SANS SON AUTORISATION

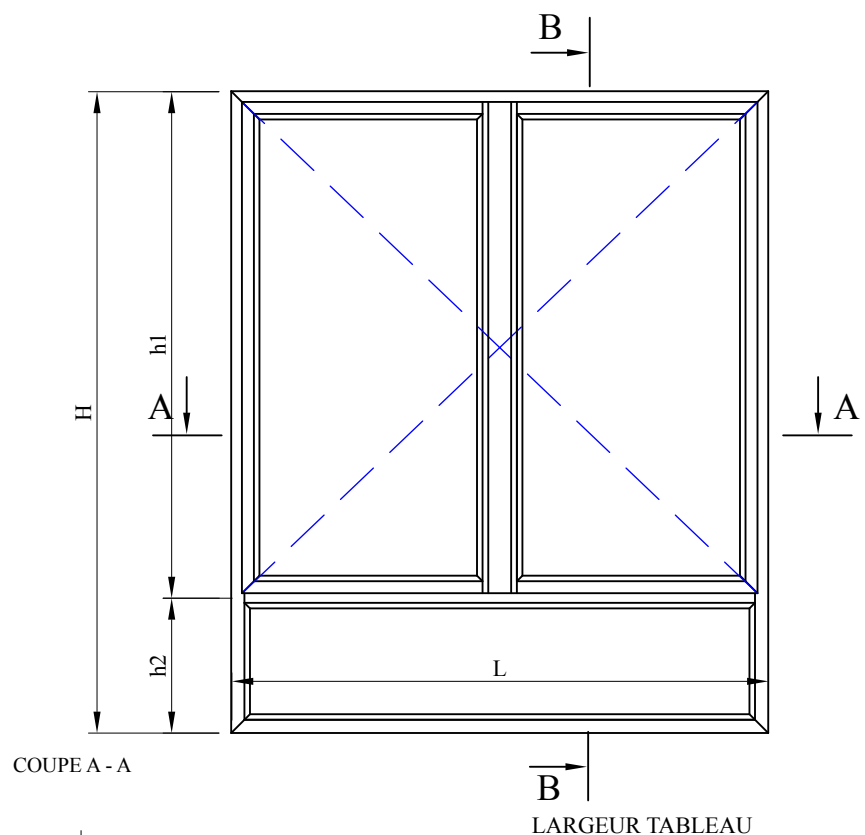
Ind. 0

Echelle : 1/14

Date : 13/05/2008 Des. : MLM

N° plan : P I D-580

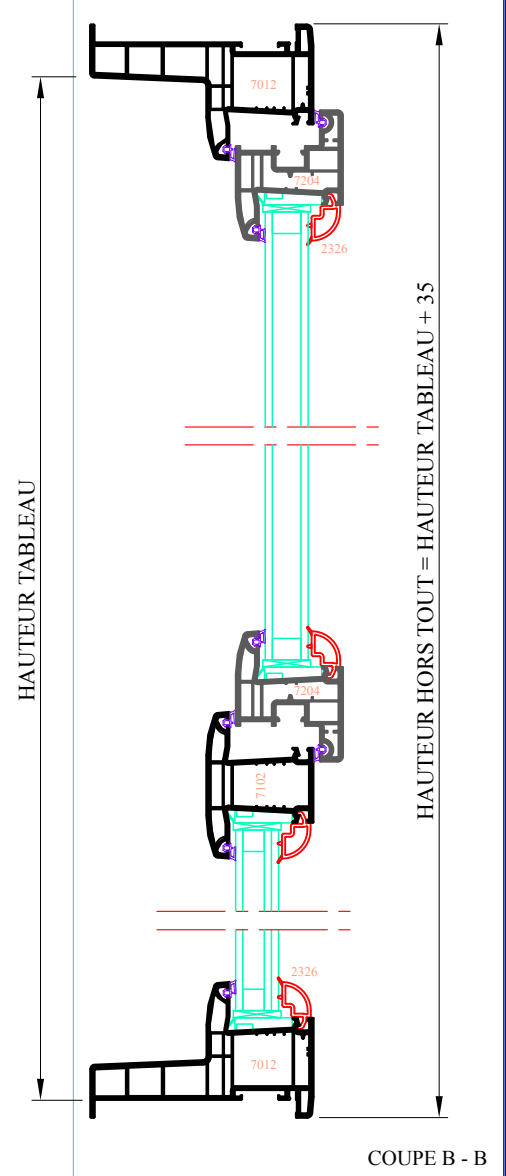
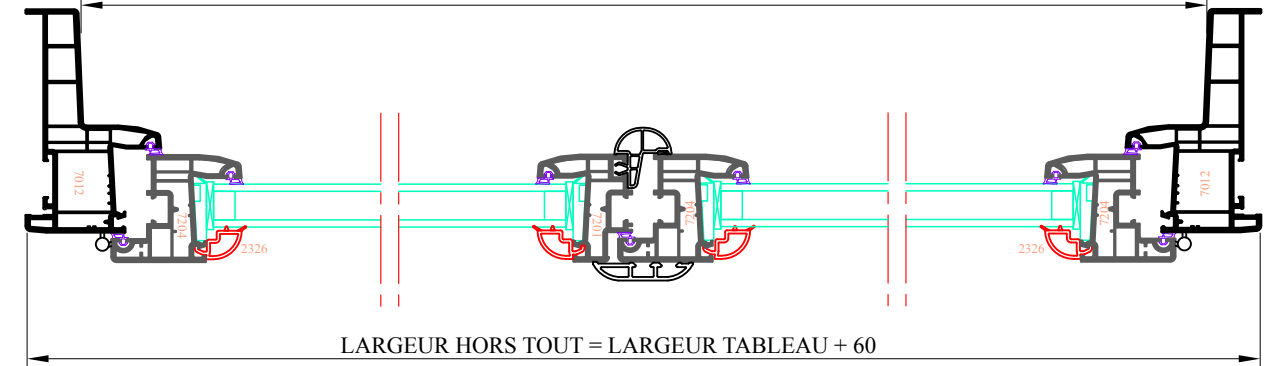
FENETRE DEUX VANTAUX AVEC ALLEGE FIXE PVC - Dt 7004 - Gamme reponse (Imperia 1)



Allège = sous - bassement fixe vitré dans le dormant

Dimensions maximales TABLEAU			
L	H	h1	h2
1600	3800	1950	>350

Dimensions minimales TABLEAU			
L	H	h1	h2
800	800	450	350



Emplacement : O:\Dessin\Menuiseries PVC\ Dossier technique REPOSEID - Plans d'ensemble

Echelle : 1/14

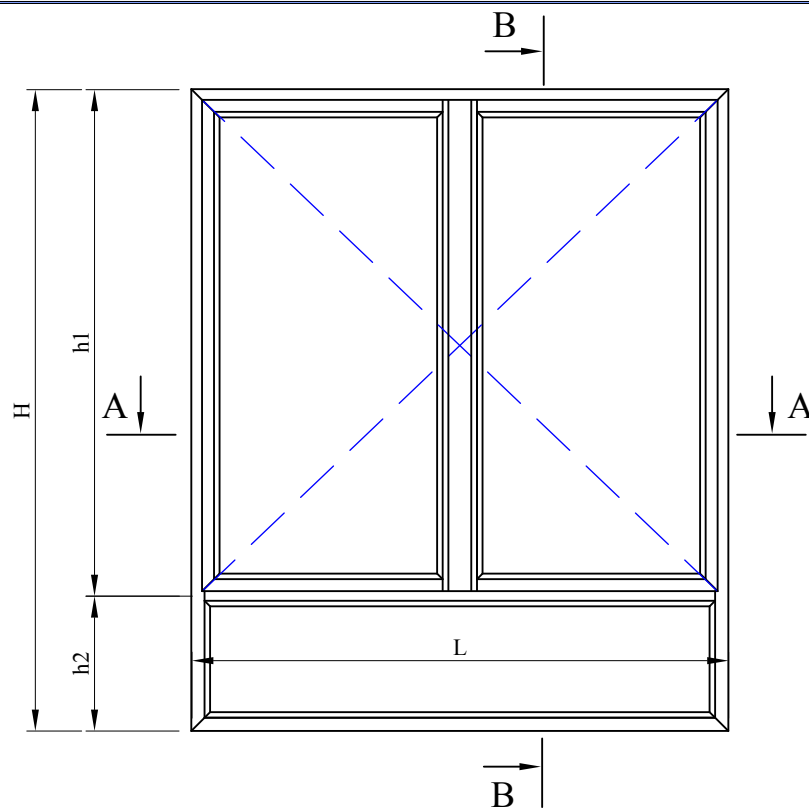
Date : 13/05/2008 Des. : MLM

FENETRE DEUX VANTAUX AVEC ALLEGE FIXE PVC - Dt 7012 - Gamme reponse (Imperia 1)

CE DOCUMENT EST LA PROPRIETE DES MENUISERIES ELVA, IL NE PEUT ETRE REPRODUIT OU COMMUNIQUE SANS SON AUTORISATION

Ind. 0

N° plan : P I D-610

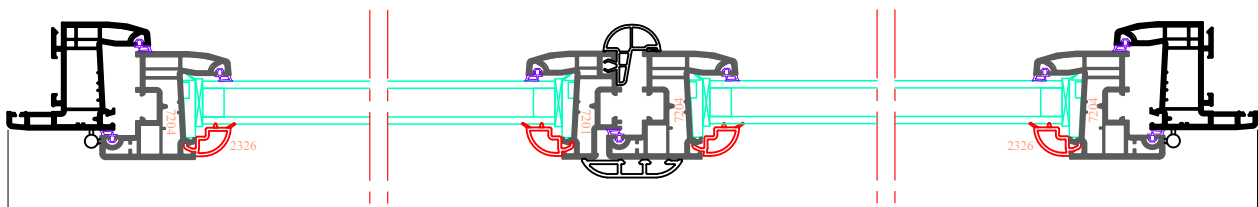


Allège = sous - bassement fixe vitré dans le dormant

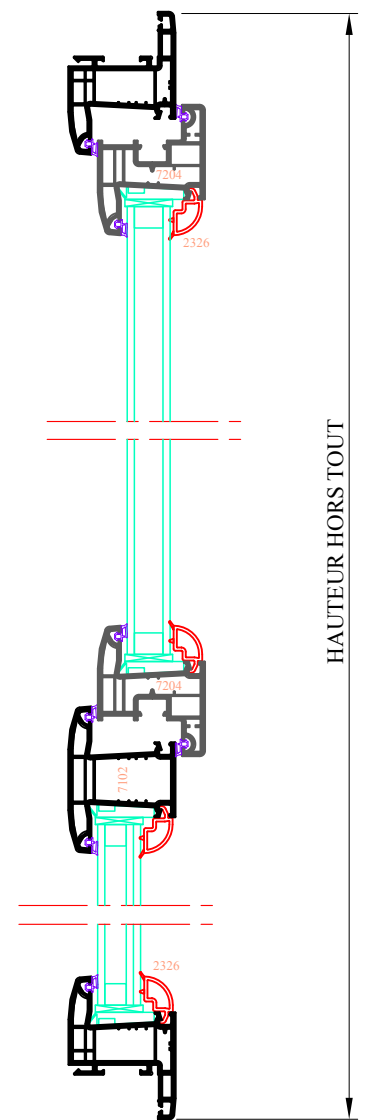
Dimensions maximales TABLEAU			
L	H	h1	h2
1600	3800	1950	>350

Dimensions minimales TABLEAU			
L	H	h1	h2
800	800	450	350

COUPE A - A



LARGEUR HORS TOUT



COUPE B - B

HAUTEUR HORS TOUT



Emplacement : O:\Dessin\Menuiseries PVC\ Dossier technique REPONSEID - Plans d'ensemble

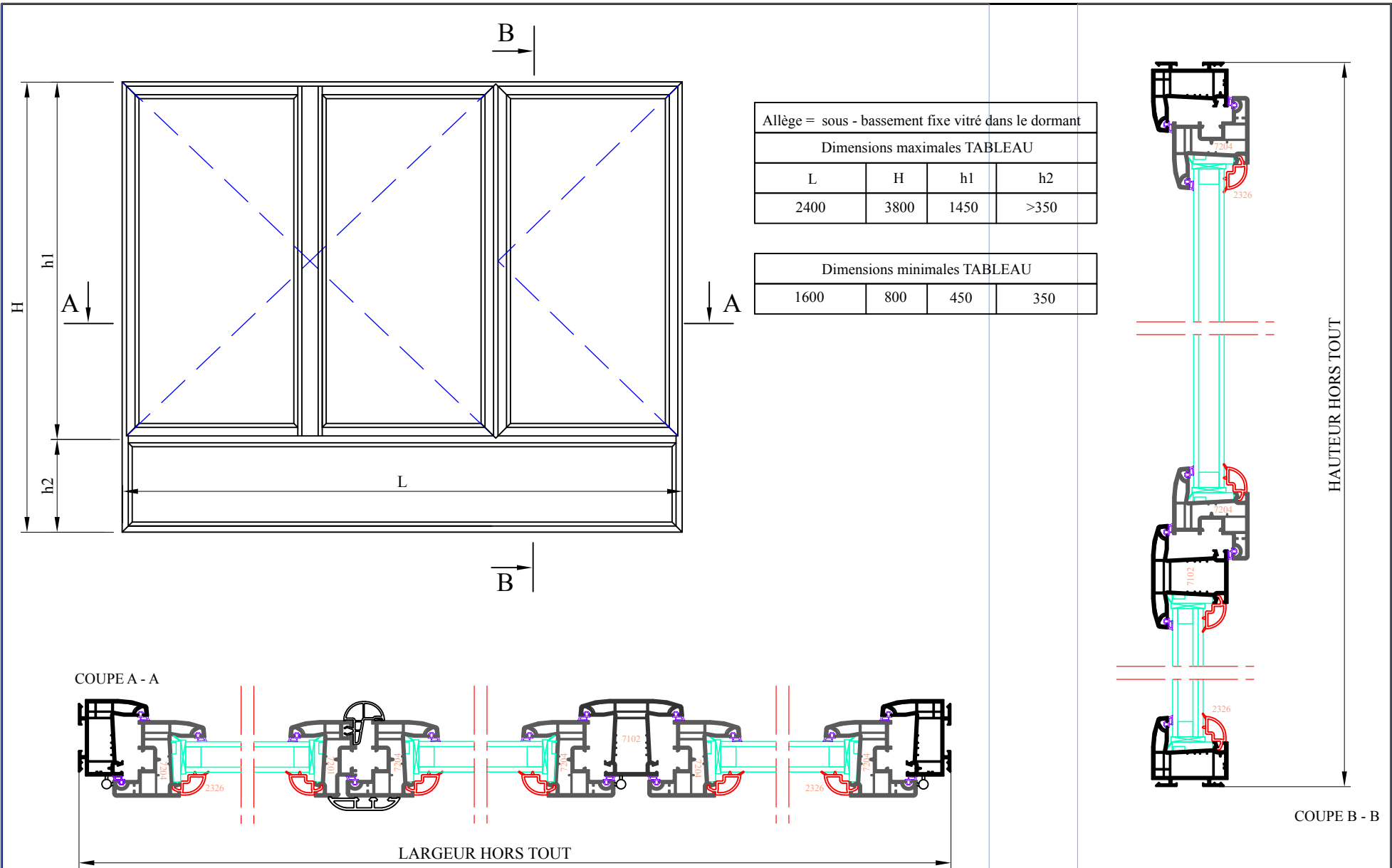
Echelle : 1/14

Date : 13/05/2008 Des. : MLM

CE DOCUMENT EST LA PROPRIETE DES MENUISERIES ELVA, IL NE PEUT ETRE REPRODUIT OU COMMUNIQUE SANS SON AUTORISATION Ind. 0

N° plan : P I D-640

FENETRE 2 VANTAUX AVEC ALLEGE FIXE PVC - Dt 7020 / 7022 - Gamme reponse (Imperia 1)

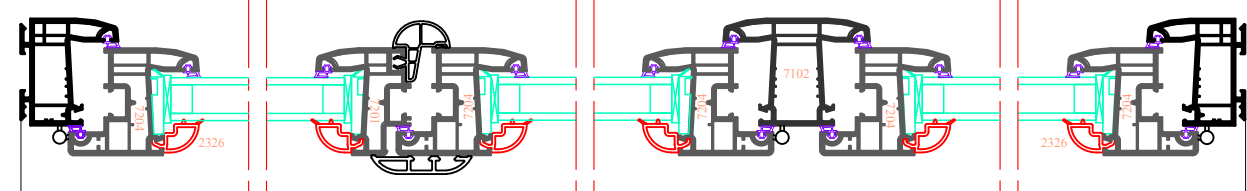


Allège = sous - basement fixe vitré dans le dormant

Dimensions maximales TABLEAU			
L	H	h1	h2
2400	3800	1450	>350

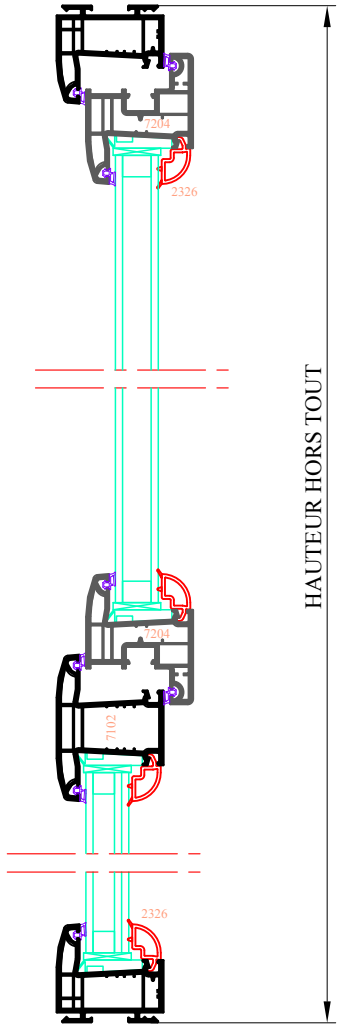
Dimensions minimales TABLEAU			
L	H	h1	h2
1600	800	450	350

COUPE A - A



LARGEUR HORS TOUT

COUPE B - B



Emplacement : 0:\Dessin\Menuiseries PVC\ Dossier technique REPONSEID - Plans d'ensemble

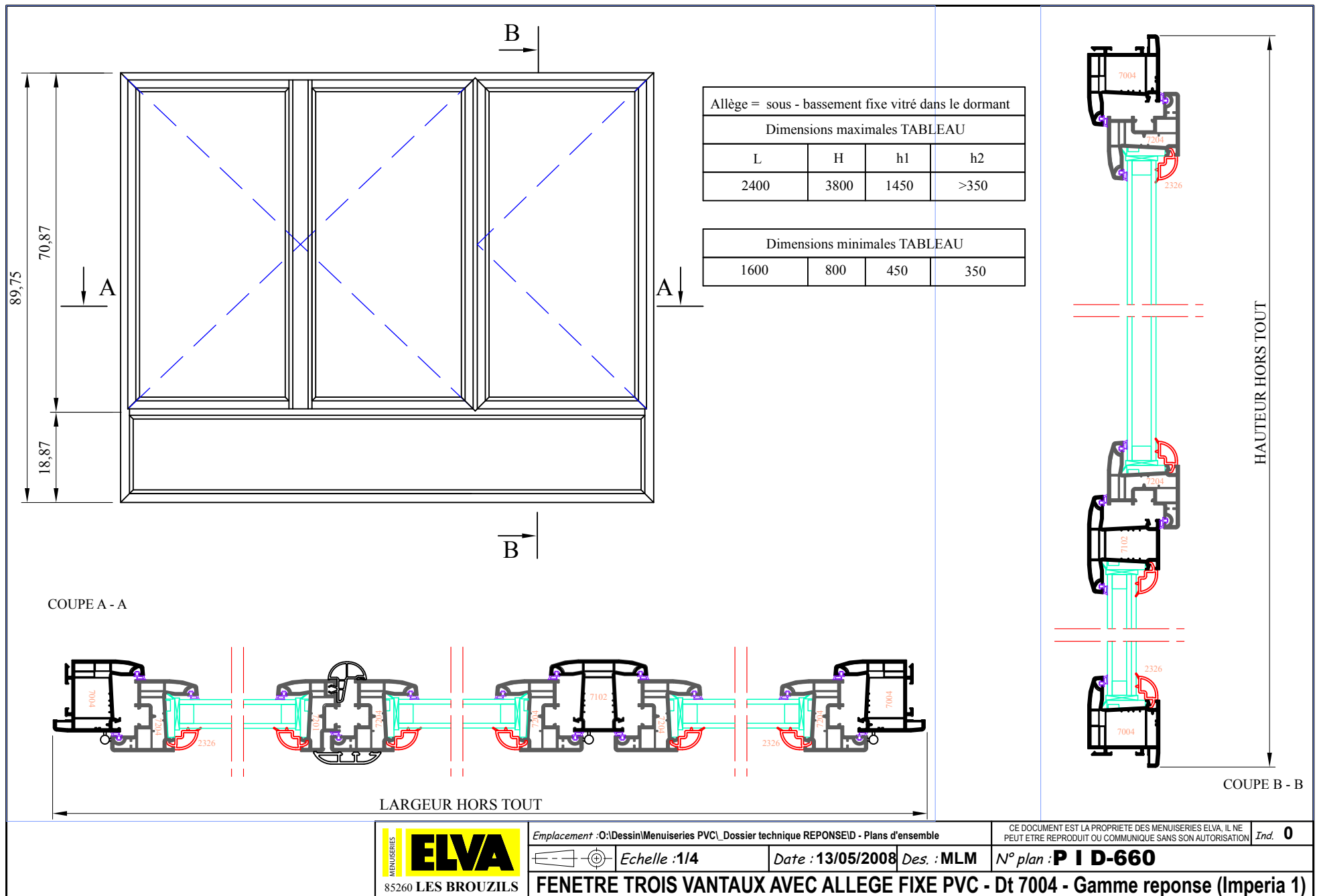
CE DOCUMENT EST LA PROPRIETE DES MENUISERIES ELVA, IL NE PEUT ETRE REPRODUIT OU COMMUNIQUE SANS SON AUTORISATION Ind. 0

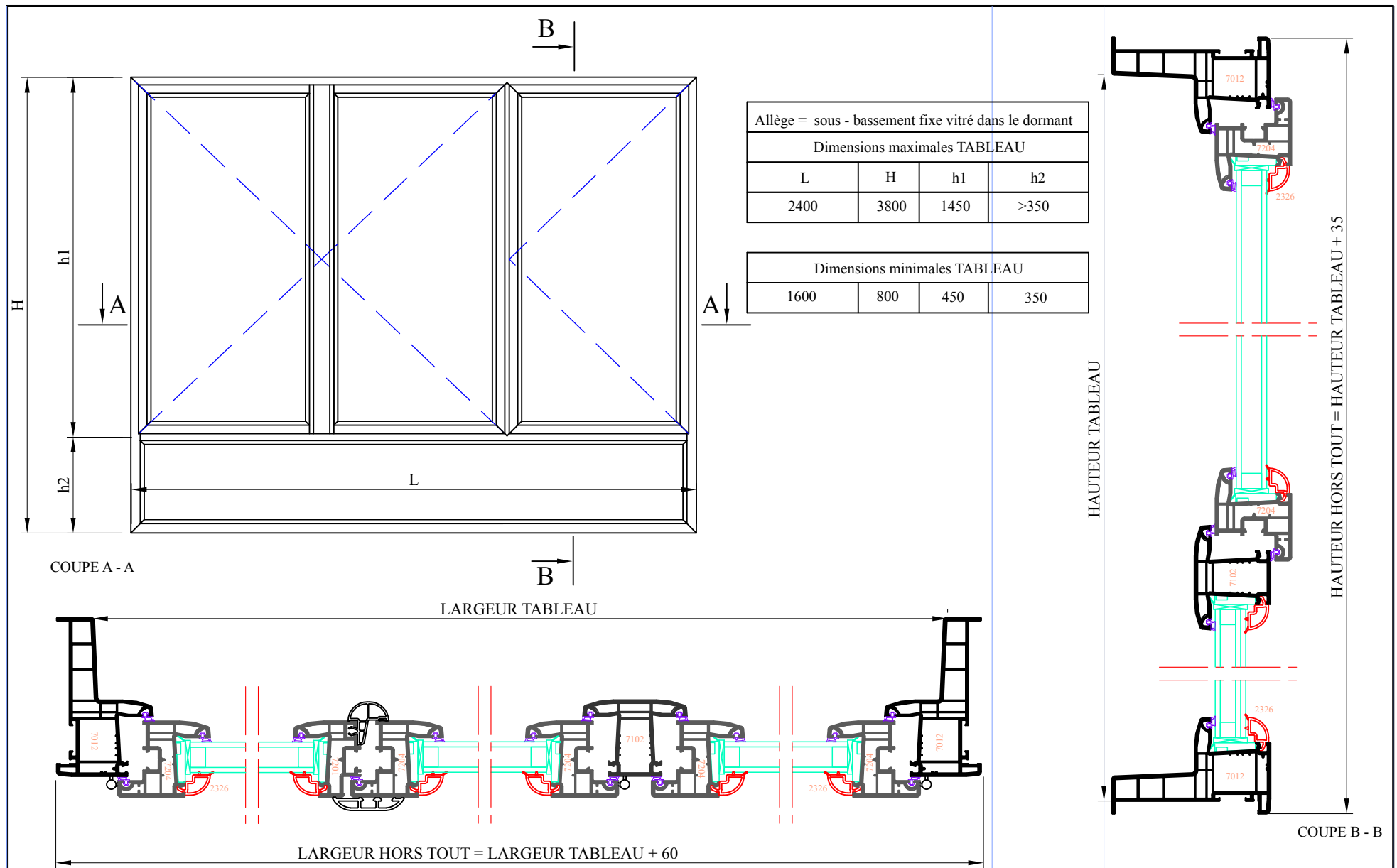
Echelle : 1/14

Date : 13/05/2008 Des. : MLM

N° plan : P I D-650

FENETRE 3 VANTAUX AVEC ALLEGE FIXE PVC - Dt 7000 / 7001 - Gamme reponse (Imperia 1)





Allège = sous - bassement fixe vitré dans le dormant

Dimensions maximales TABLEAU			
L	H	h1	h2
2400	3800	1450	>350

Dimensions minimales TABLEAU			
L	H	h1	h2
1600	800	450	350



Emplacement : O:\Dessin\Menuseries PVC\ Dossier technique REPONSEID - Plans d'ensemble

Echelle : 1/14

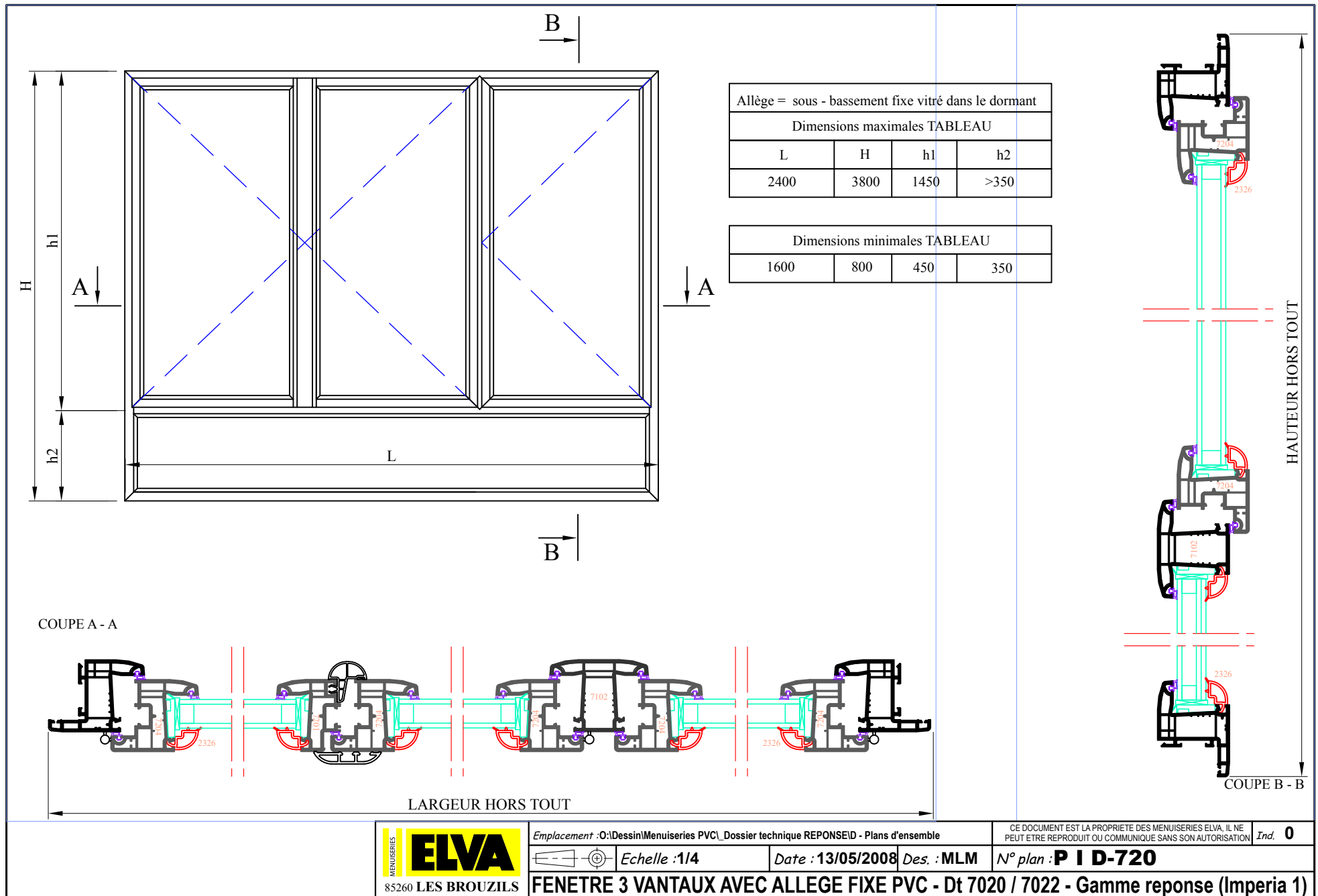
Date : 13/05/2008 Des. : MLM

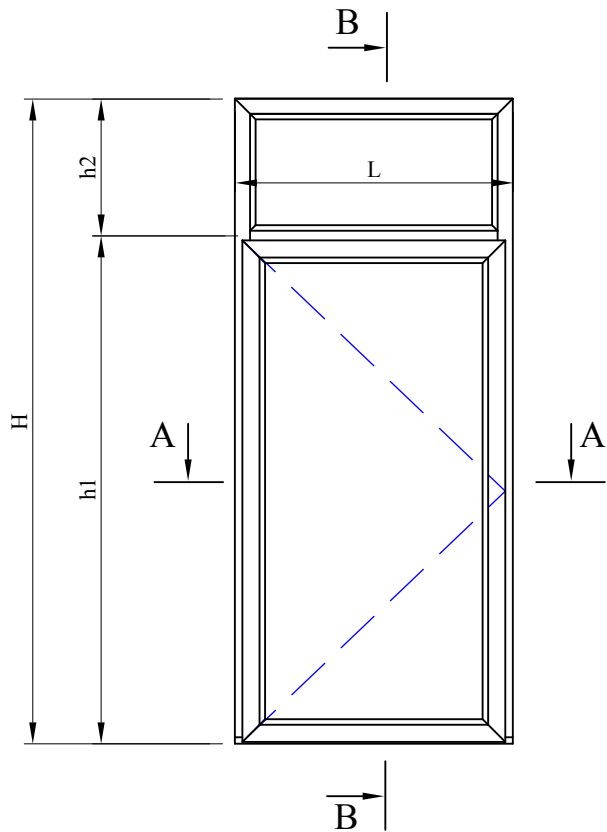
CE DOCUMENT EST LA PROPRIETE DES MENUSERIES ELVA, IL NE PEUT ETRE REPRODUIT OU COMMUNIQUE SANS SON AUTORISATION

Ind. 0

N° plan : P I D-690

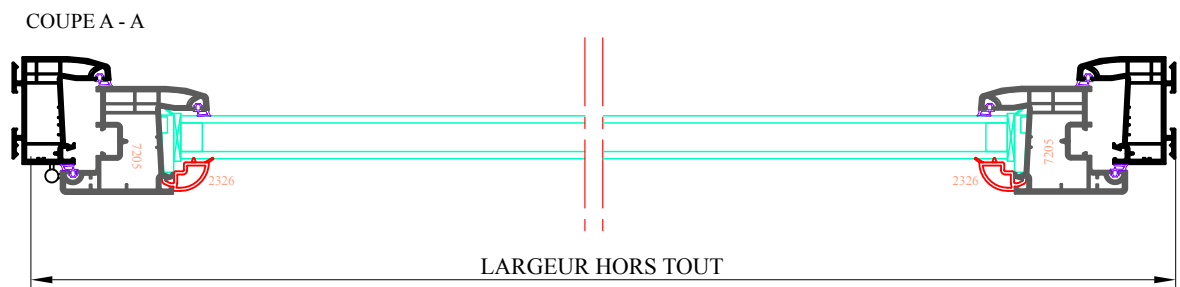
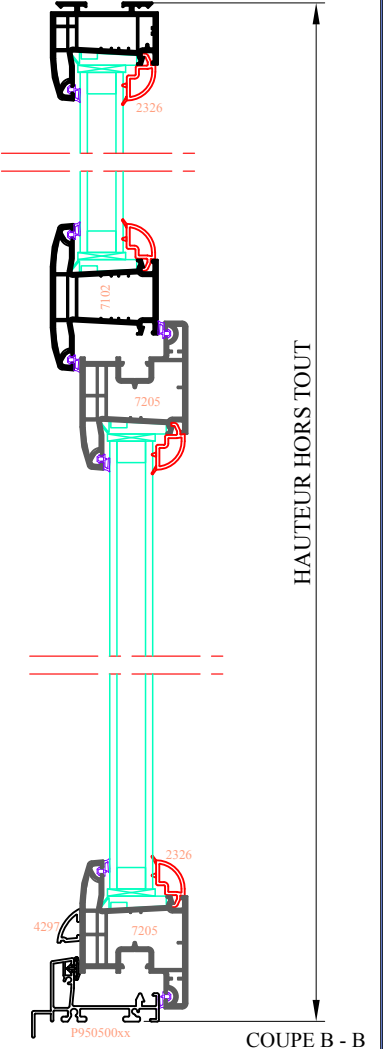
FENETRE TROIS VANTAUX AVEC ALLEGE FIXE PVC - Dt 7012 - Gamme reponse (Imperia 1)





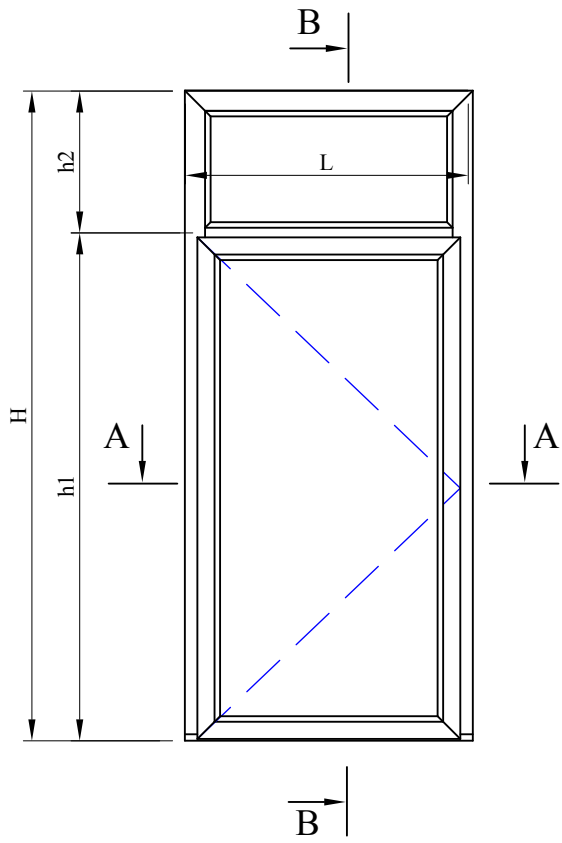
Imposte fixe vitrée dans le dormant			
Dimensions maximales TABLEAU			
L	H	h1	h2
1000	3800	2350	>350

Dimensions minimales TABLEAU			
800	2400	2050	350



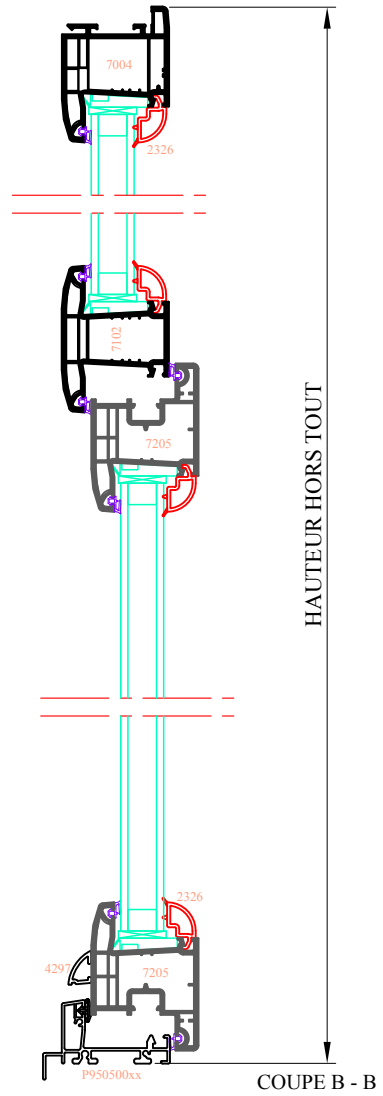
Emplacement : 0:\Dessin\Menuiseries PVC\ Dossier technique REPONSEID - Plans d'ensemble
 Echelle : 1/14
 Date : 12/05/2008 Des. : MLM
P F UN VANTAIL AVEC IMPOSTE FIXE PVC - Dt 7000 / 7001 - Gamme reponse (Imperia 1)

CE DOCUMENT EST LA PROPRIETE DES MENUISERIES ELVA, IL NE PEUT ETRE REPRODUIT OU COMMUNIQUE SANS SON AUTORISATION Ind. 0
 N° plan : **P I D-730**

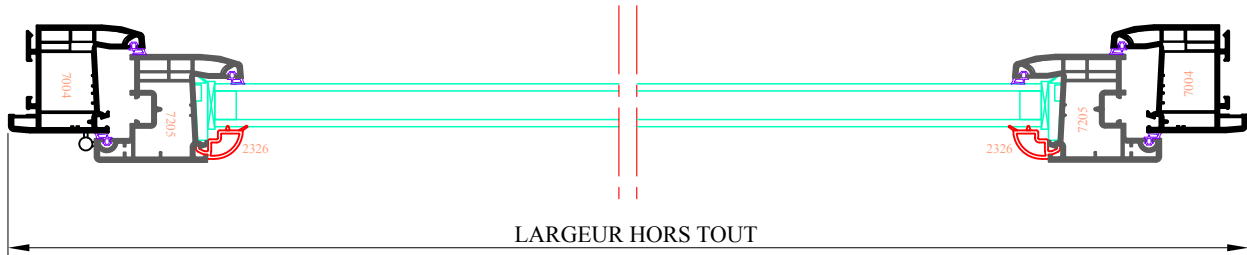


Imposte fixe vitrée dans le dormant			
Dimensions maximales TABLEAU			
L	H	h1	h2
1000	3800	2350	>350

Dimensions minimales TABLEAU			
800	2400	2050	350



COUPE A - A



COUPE B - B



Emplacement : O:\Dessin\Menuiseries PVC\ Dossier technique REPONSEID - Plans d'ensemble

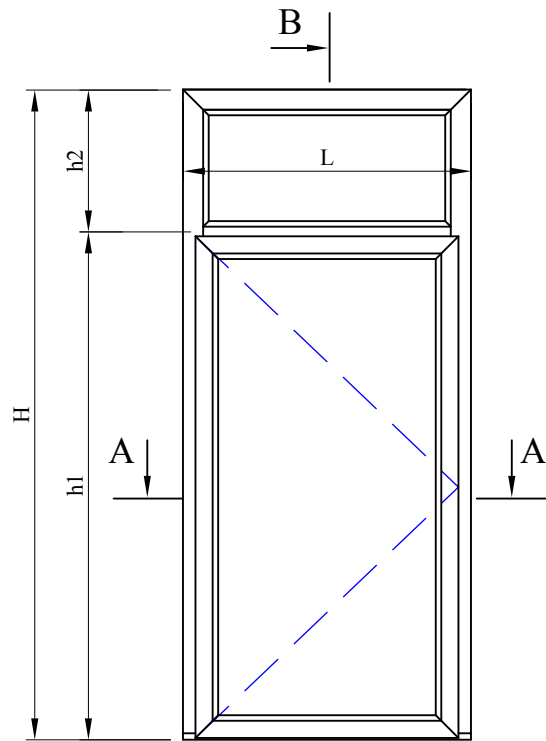
CE DOCUMENT EST LA PROPRIETE DES MENUISERIES ELVA, IL NE PEUT ETRE REPRODUIT OU COMMUNIQUE SANS SON AUTORISATION Ind. 0

Echelle : 1/14

Date : 12/05/2008 Des. : MLM

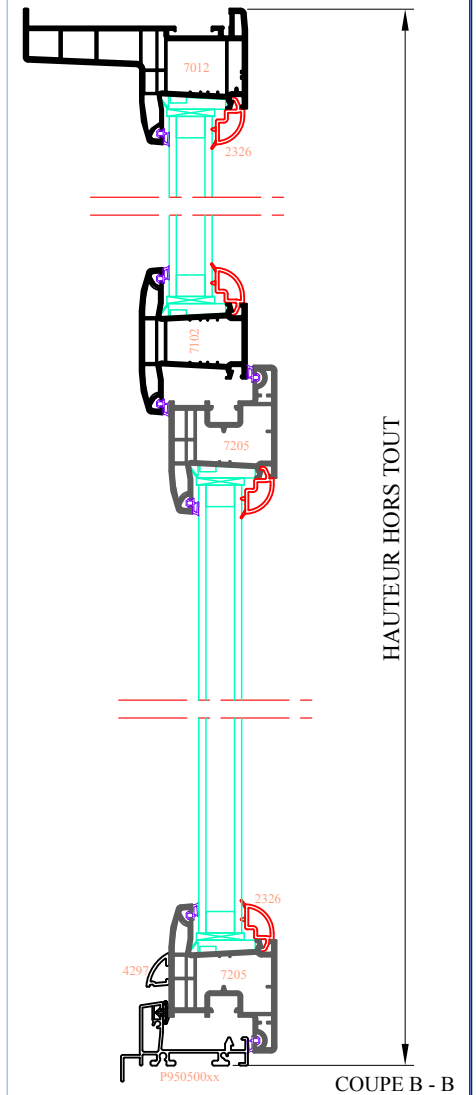
N° plan : P I D-740

PF UN VANTAIL AVEC IMPOSTE FIXE PVC - Dt 7004 - Gamme reponse (Imperia 1)

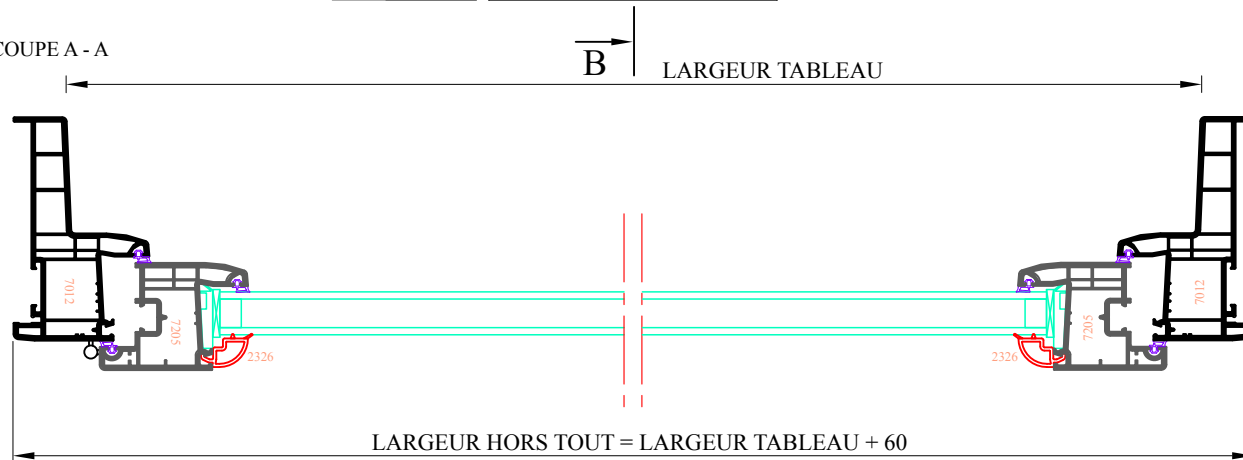


Imposte fixe vitrée dans le dormant			
Dimensions maximales TABLEAU			
L	H	h1	h2
1000	3800	2350	>350

Dimensions minimales TABLEAU			
800	2400	2050	350



COUPE A - A



Emplacement : O:\Dessin\Menuiseries PVC\ Dossier technique REPONSEID - Plans d'ensemble

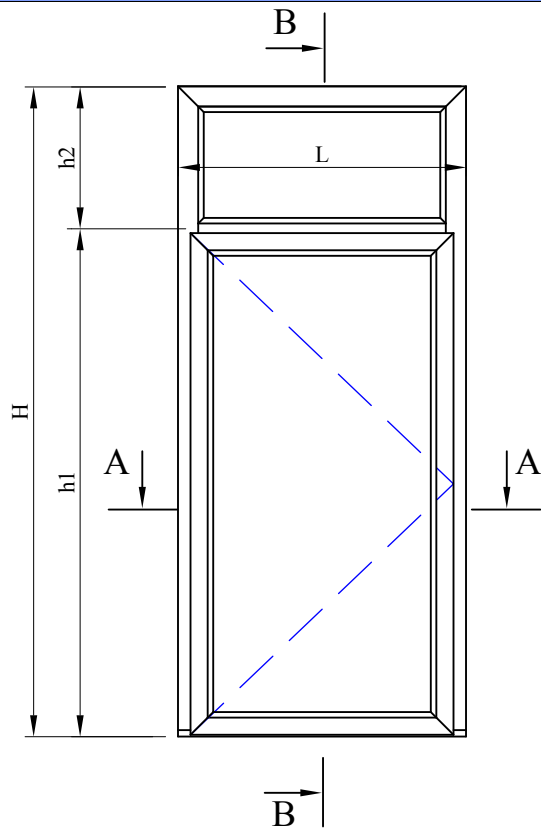
Echelle : 1/4

Date : 12/05/2008 Des. : MLM

CE DOCUMENT EST LA PROPRIETE DES MENUISERIES ELVA, IL NE PEUT ETRE REPRODUIT OU COMMUNIQUE SANS SON AUTORISATION Ind. 0

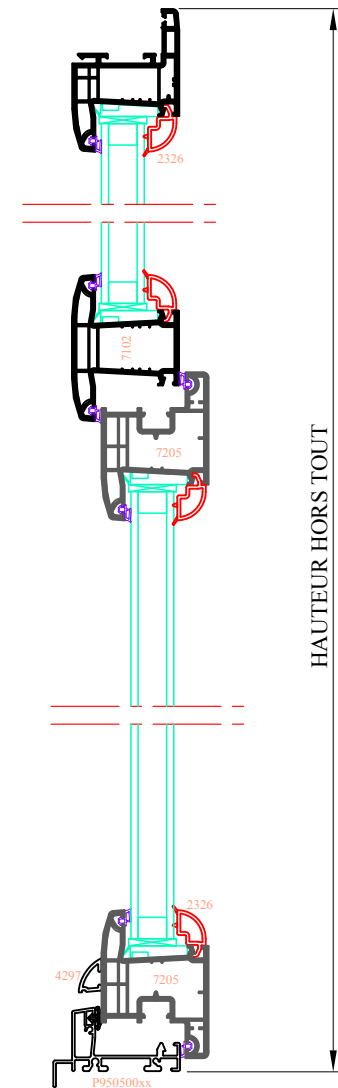
N° plan : P I D-770

PF UN VANTAIL AVEC IMPOSTE FIXE PVC - Dt 7012 - Gamme reponse (Imperia 1)

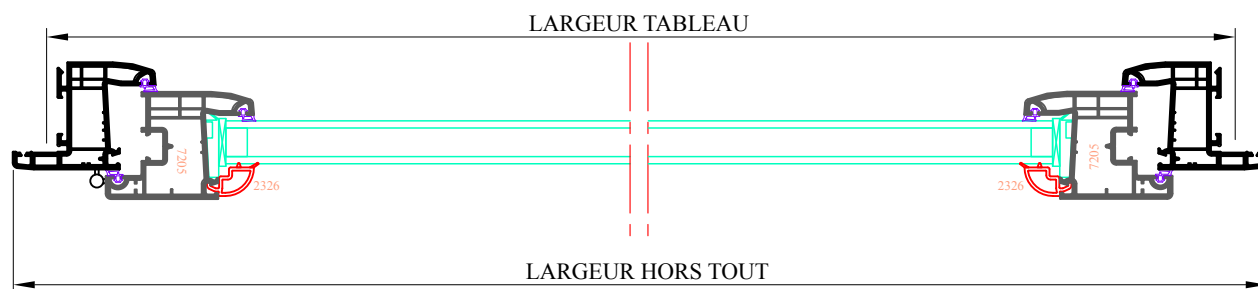


Imposte fixe vitrée dans le dormant			
Dimensions maximales TABLEAU			
L	H	h1	h2
1000	3800	2350	>350

Dimensions minimales TABLEAU			
800	2400	2050	350



COUPE A - A



COUPE B - B



Emplacement : O:\Dessin\Menuiseries PVC\ Dossier technique REPONSEID - Plans d'ensemble

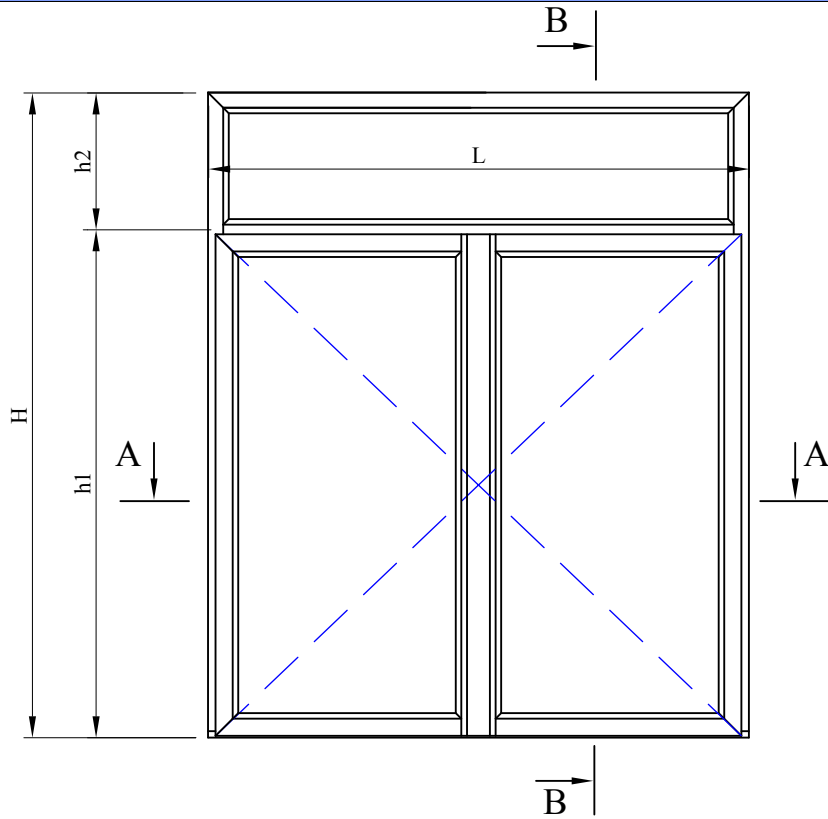
CE DOCUMENT EST LA PROPRIETE DES MENUISERIES ELVA, IL NE PEUT ETRE REPRODUIT OU COMMUNIQUE SANS SON AUTORISATION Ind. 0

Echelle : 1/4

Date : 12/05/2008 Des. : MLM

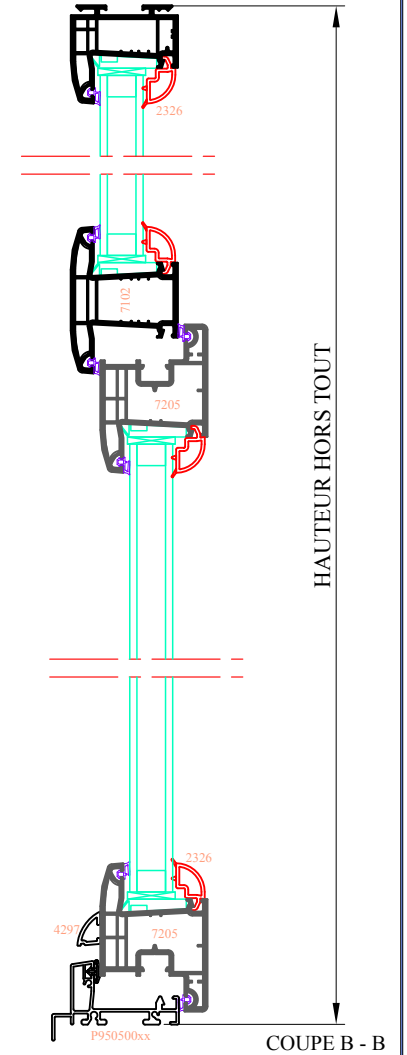
N° plan : P I D-800

PF UN VANTAIL AVEC IMPOSTE FIXE PVC - Dt 7020 / 7022 - Gamme reponse (Imperia 1)

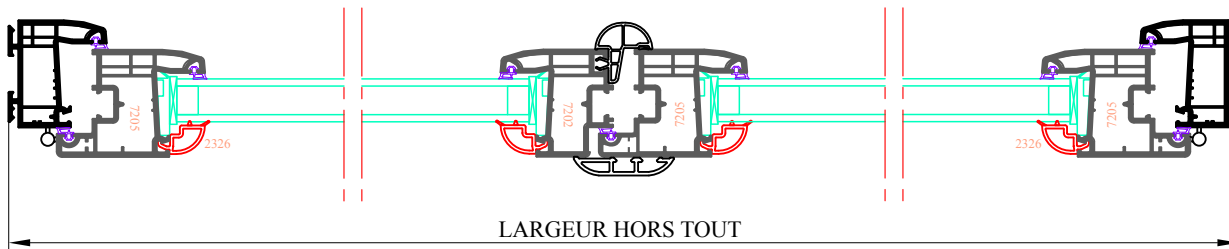


Imposte fixe vitrée dans le dormant			
Dimensions maximales TABLEAU			
L	H	h1	h2
1800	3800	2350	>350

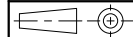
Dimensions minimales TABLEAU			
1000	2400	2050	350



COUPE A - A



Emplacement : 0:\Dessin\Menuiseries PVC\ Dossier technique REPONSEID - Plans d'ensemble



Echelle : 1/14

Date : 13/05/2008

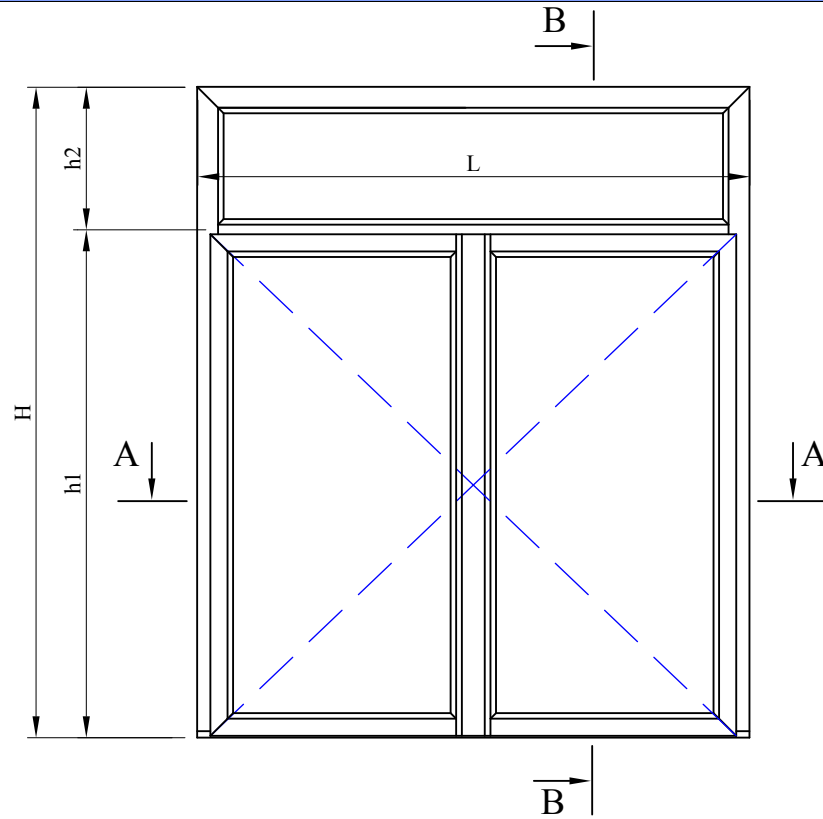
Des. : MLM

N° plan : **P I D-810**

CE DOCUMENT EST LA PROPRIETE DES MENUISERIES ELVA, IL NE PEUT ETRE REPRODUIT OU COMMUNIQUE SANS SON AUTORISATION

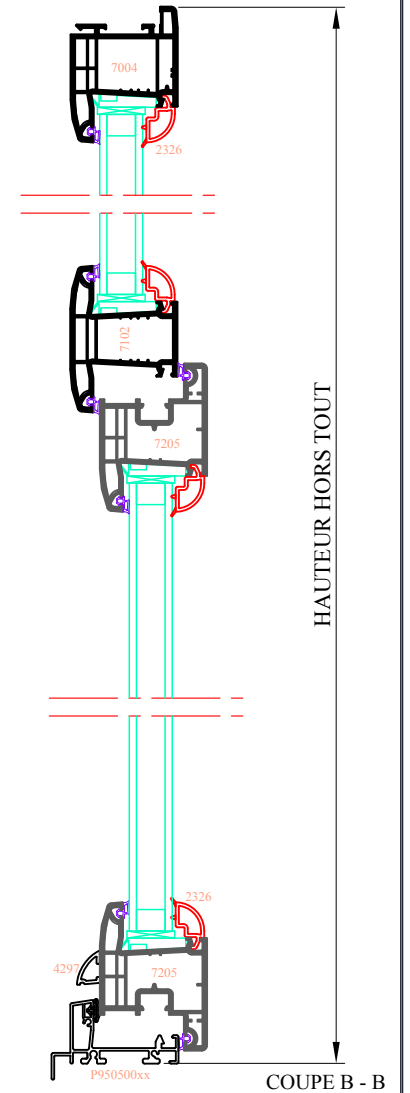
Ind. 0

PF DEUX VANTAUX AVEC IMPOSTE FIXE PVC - Dt 7000 / 7001 - Gamme reponse (Imperia 1)

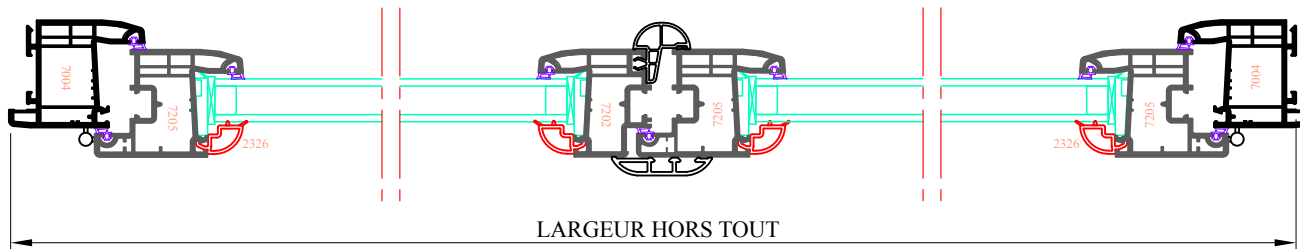


Imposte fixe vitrée dans le dormant			
Dimensions maximales TABLEAU			
L	H	h1	h2
1800	3800	2350	>350

Dimensions minimales TABLEAU			
1000	2400	2050	350



COUPE A - A



COUPE B - B



Emplacement : 0:\Dessin\Menuiseries PVC\ Dossier technique REPONSEID - Plans d'ensemble

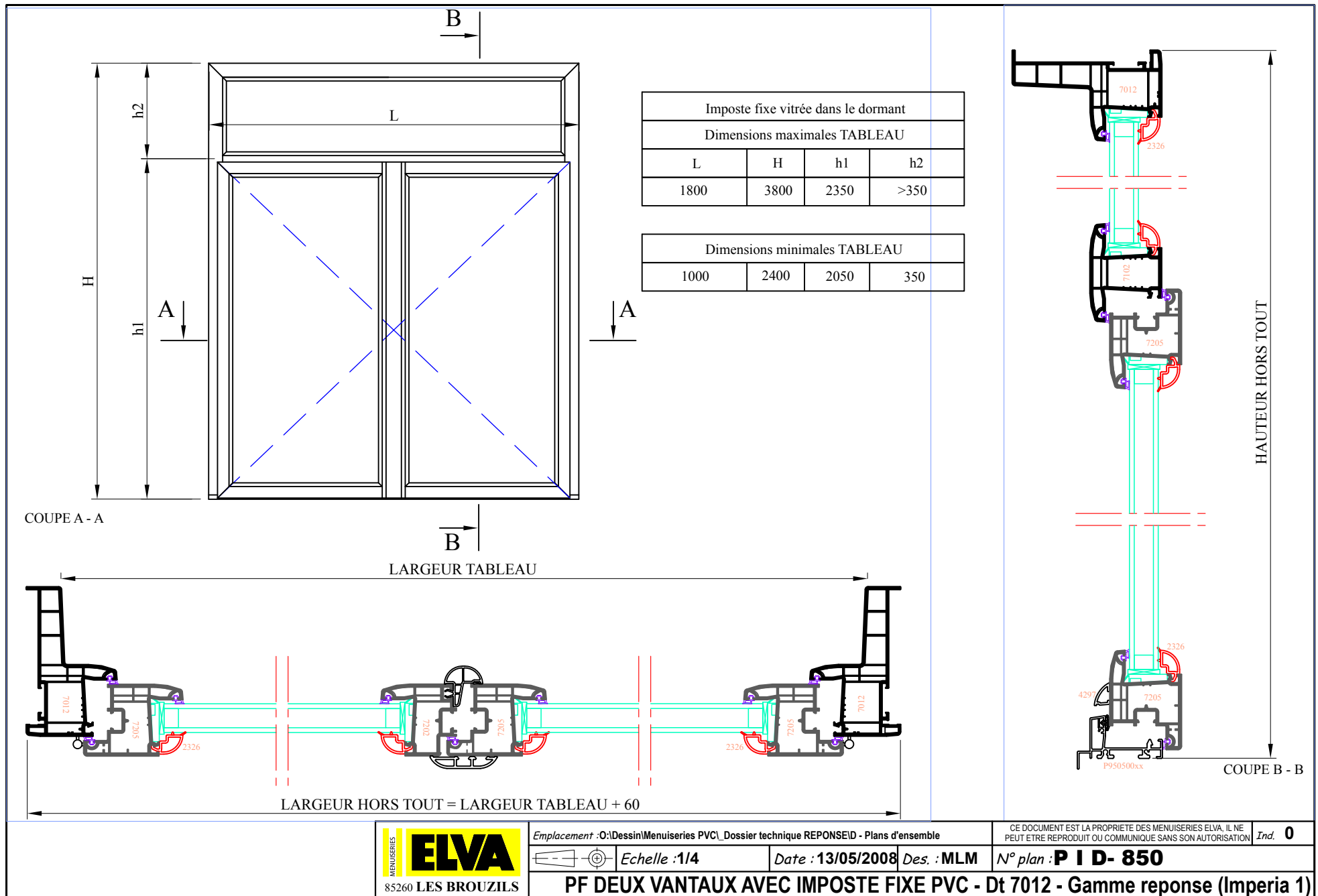
CE DOCUMENT EST LA PROPRIETE DES MENUISERIES ELVA, IL NE PEUT ETRE REPRODUIT OU COMMUNIQUE SANS SON AUTORISATION Ind. 0

Echelle : 1/14

Date : 13/05/2008 Des. : MLM

N° plan : P I D-820

PF DEUX VANTAUX AVEC IMPOSTE FIXE PVC - Dt 7004 - Gamme reponse (Imperia 1)



Emplacement : O:\Dessin\Menuiseries PVC\ Dossier technique REPONSEID - Plans d'ensemble

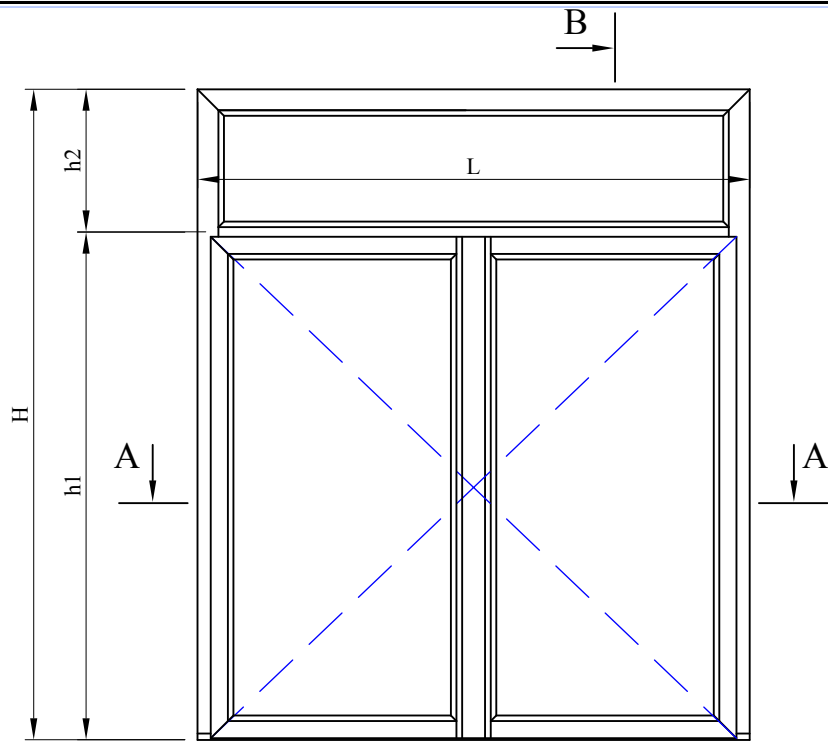
CE DOCUMENT EST LA PROPRIETE DES MENUISERIES ELVA, IL NE PEUT ETRE REPRODUIT OU COMMUNIQUE SANS SON AUTORISATION Ind. 0

Echelle : 1/14

Date : 13/05/2008 Des. : MLM

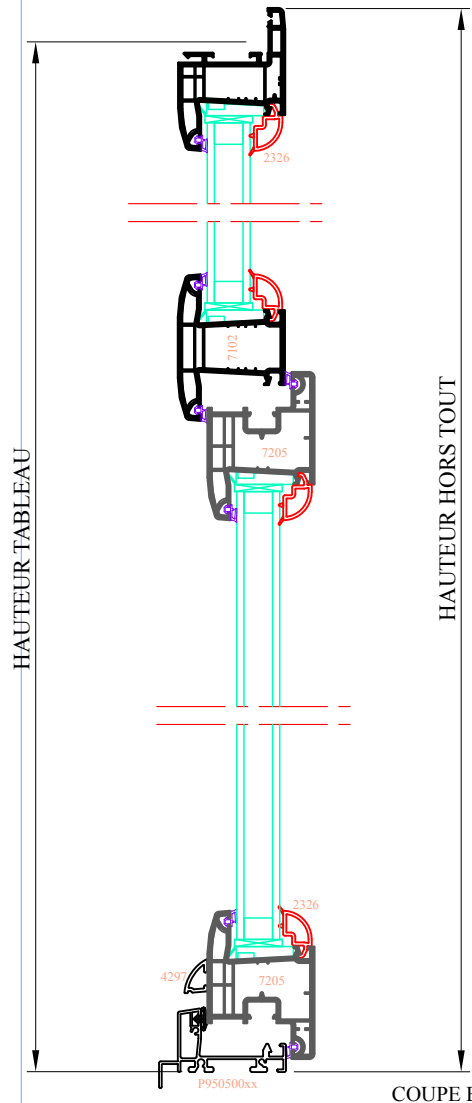
N° plan : **P I D - 850**

PF DEUX VANTAUX AVEC IMPOSTE FIXE PVC - Dt 7012 - Gamme reponse (Imperia 1)



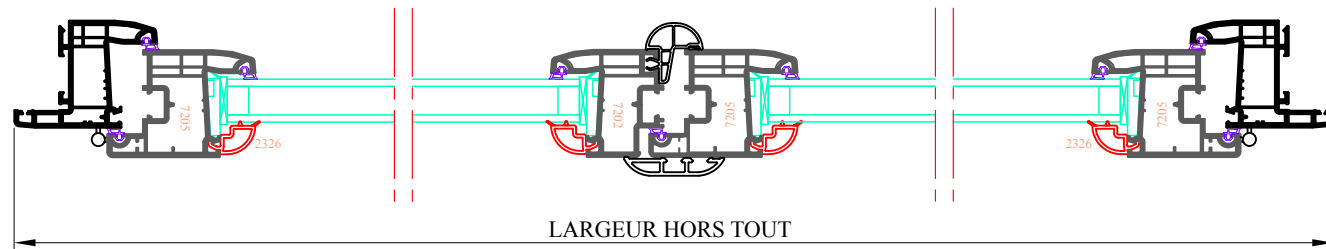
Imposte fixe vitrée dans le dormant			
Dimensions maximales TABLEAU			
L	H	h1	h2
1800	3800	2350	>350

Dimensions minimales TABLEAU			
1000	2400	2050	350



COUPE A - A

B



COUPE B - B



Emplacement : 0:\Dessin\Menuiseries PVC\ Dossier technique REPONSEID - Plans d'ensemble

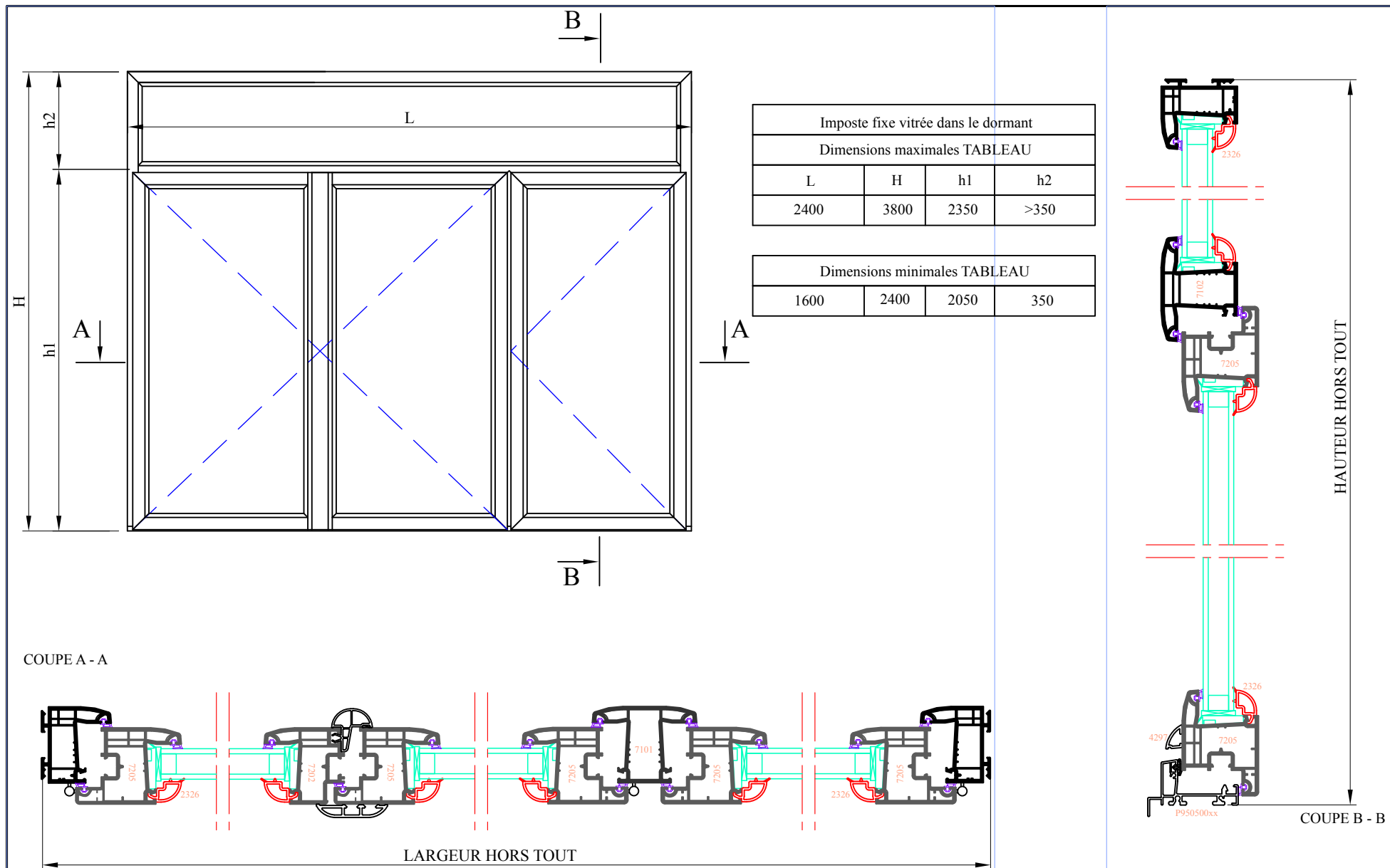
CE DOCUMENT EST LA PROPRIETE DES MENUISERIES ELVA, IL NE PEUT ETRE REPRODUIT OU COMMUNIQUE SANS SON AUTORISATION Ind. 0

Echelle : 1/4

Date : 13/05/2008 Des. : MLM

N° plan : P I D-880

PF DEUX VANTAUX AVEC IMPOSTE FIXE PVC - Dt 7020 / 7022 - Gamme reponse (Imperia 1)



Imposte fixe vitrée dans le dormant			
Dimensions maximales TABLEAU			
L	H	h1	h2
2400	3800	2350	>350

Dimensions minimales TABLEAU			
L	H	h1	h2
1600	2400	2050	350

COUPE A - A

COUPE B - B

LARGEUR HORS TOUT

HAUTEUR HORS TOUT



Emplacement : O:\Dessin\Menuiseries PVC\ Dossier technique REPONSEID - Plans d'ensemble

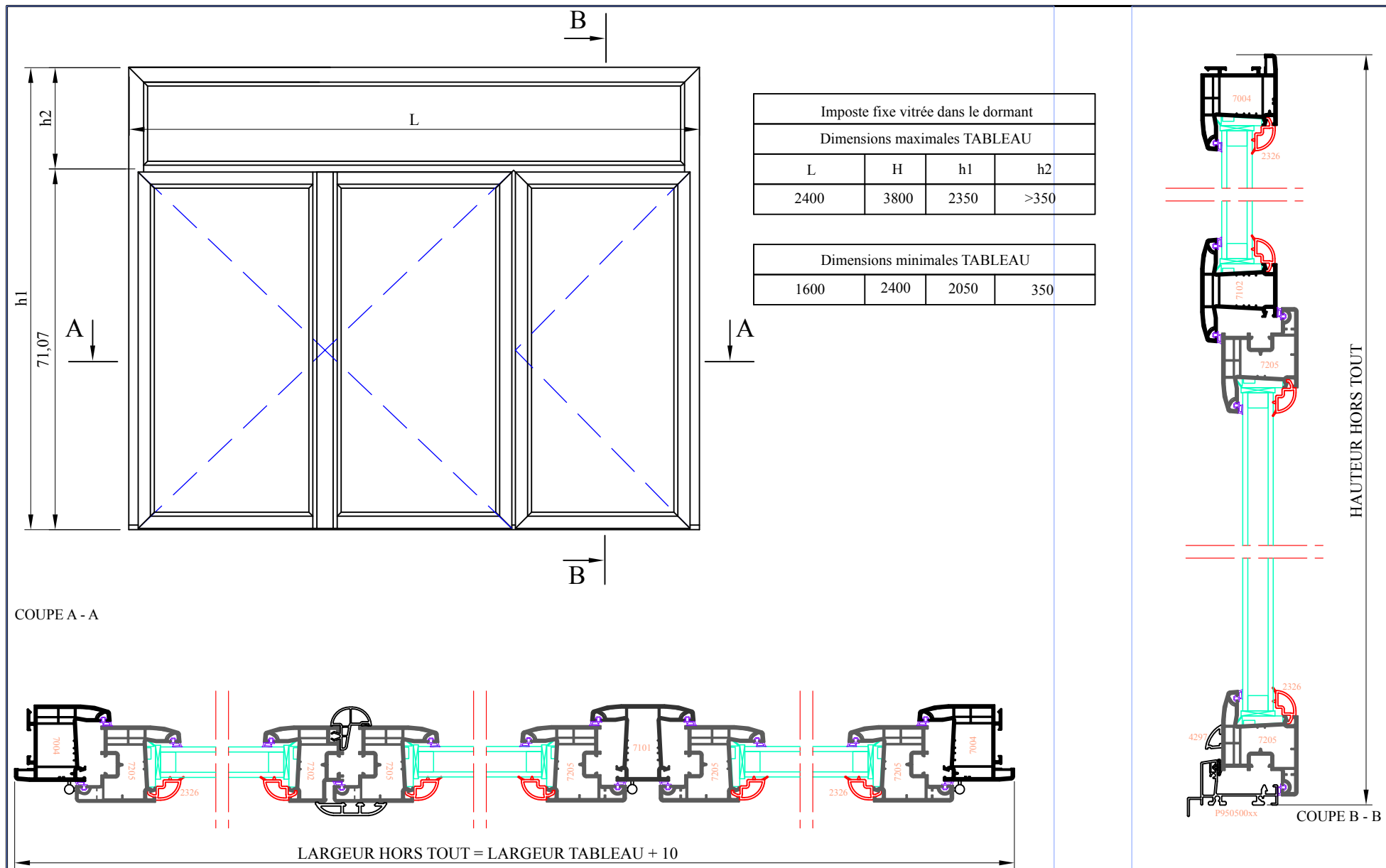
CE DOCUMENT EST LA PROPRIETE DES MENUISERIES ELVA, IL NE PEUT ETRE REPRODUIT OU COMMUNIQUE SANS SON AUTORISATION Ind. 0

Echelle : 1/14

Date : 13/05/2008 Des. : MLM

N° plan : P I D-890

PF TROIS VANTAUX AVEC IMPOSTE FIXE PVC - Dt 7000 / 7001 - Gamme reponse (Imperia 1)



Imposte fixe vitrée dans le dormant			
Dimensions maximales TABLEAU			
L	H	h1	h2
2400	3800	2350	>350

Dimensions minimales TABLEAU			
L	H	h1	h2
1600	2400	2050	350

COUPE A - A

COUPE B - B

LARGEUR HORS TOUT = LARGEUR TABLEAU + 10



Emplacement : O:\Dessin\Menageries PVC\ Dossier technique REPONSEID - Plans d'ensemble

Echelle : 1/14

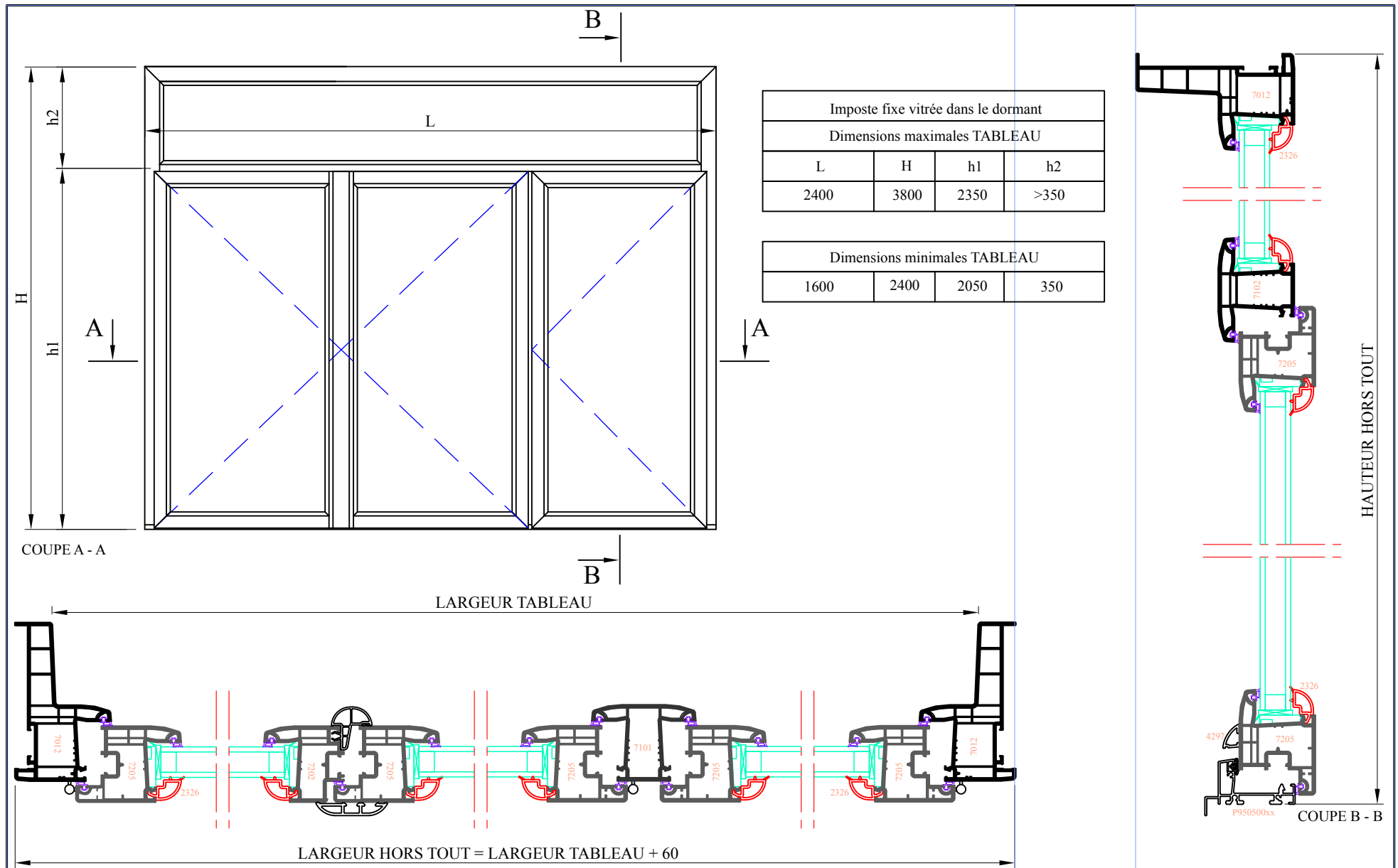
Date : 13/05/2008 Des. : MLM

CE DOCUMENT EST LA PROPRIETE DES MENAGERIES ELVA, IL NE PEUT ETRE REPRODUIT OU COMMUNIQUE SANS SON AUTORISATION

Ind. 0

N° plan : P I D-900

PF TROIS VANTAUX AVEC IMPOSTE FIXE PVC - Dt 7004- Gamme reponse (Imperia 1)



Imposte fixe vitrée dans le dormant			
Dimensions maximales TABLEAU			
L	H	h1	h2
2400	3800	2350	>350

Dimensions minimales TABLEAU			
L	H	h1	h2
1600	2400	2050	350



Emplacement : O:\Dessin\Menuseries PVC\ Dossier technique REPONSEID - Plans d'ensemble

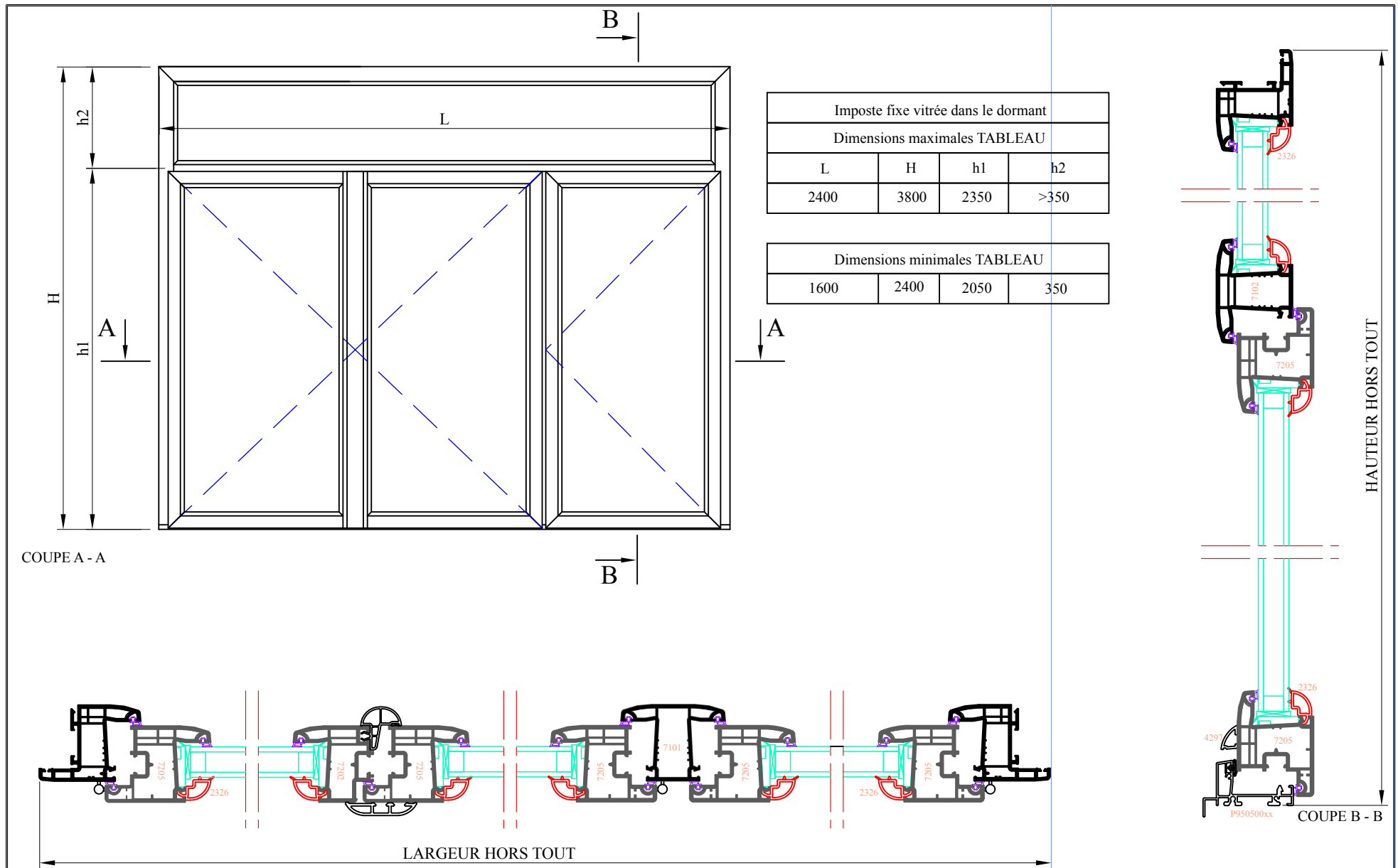
Echelle : 1/14

Date : 13/05/2008 Des. : MLM

CE DOCUMENT EST LA PROPRIETE DES MENUISERIES ELVA, IL NE PEUT ETRE REPRODUIT OU COMMUNIQUE SANS SON AUTORISATION Ind. 0

N° plan : P I D-930

PF TROIS VANTAUX AVEC IMPOSTE FIXE PVC - Dt 7012 - Gamme reponse (Imperia 1)



Imposte fixe vitrée dans le dormant			
Dimensions maximales TABLEAU			
L	H	h1	h2
2400	3800	2350	>350

Dimensions minimales TABLEAU			
L	H	h1	h2
1600	2400	2050	350

COUPE A - A

COUPE B - B

LARGEUR HORS TOUT

HAUTEUR HORS TOUT



Emplacement : O:\Dessin\Menuseries PVC\ Dossier technique REPONSEID - Plans d'ensemble

CE DOCUMENT EST LA PROPRIETE DES MENUSERIES ELVA, IL NE PEUT ETRE REPRODUIT OU COMMUNIQUE SANS SON AUTORISATION Ind. 0

Echelle : 1/4

Date : 13/05/2008 Des. : MLM

N° plan : P I D-960

PF TROIS VANTAUX AVEC IMPOSTE FIXE PVC - Dt 7020 / 7022 - Gamme reponse (Imperia 1)