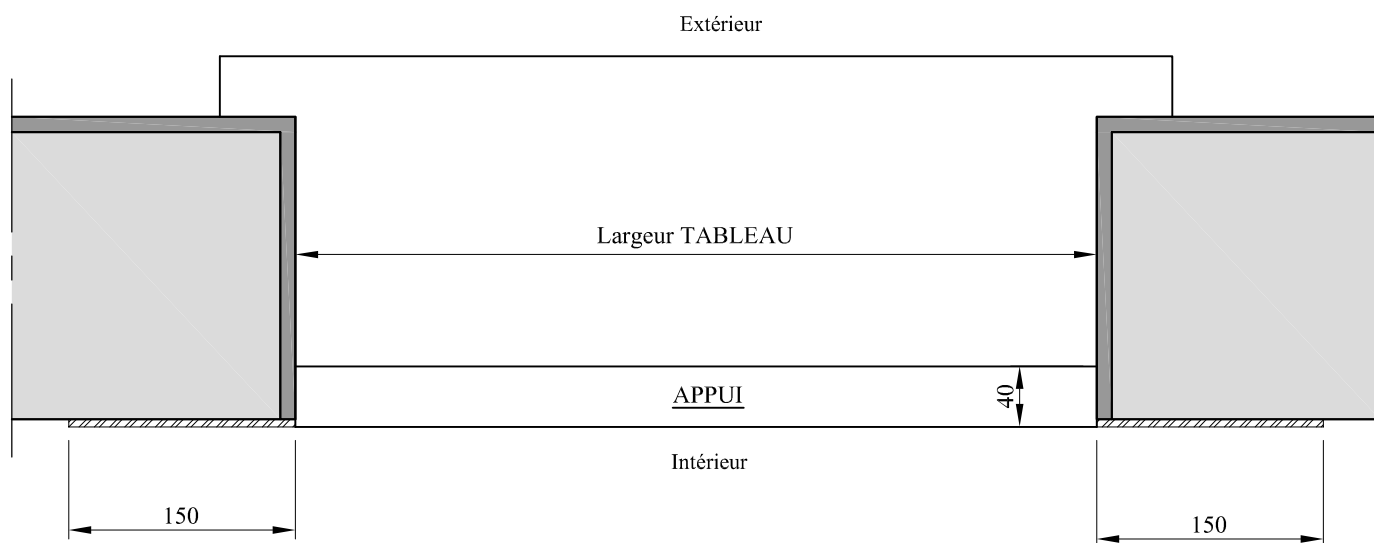
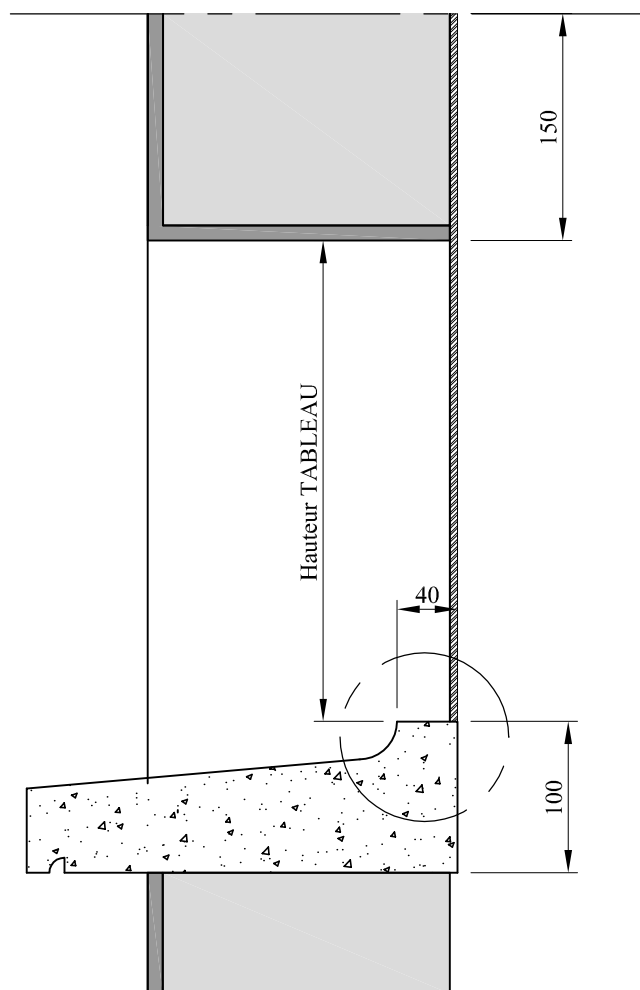
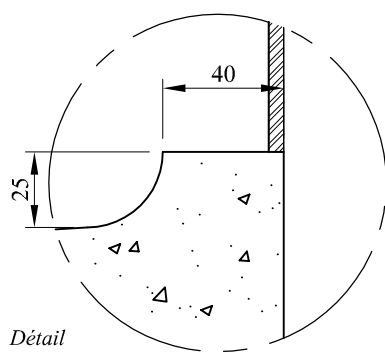
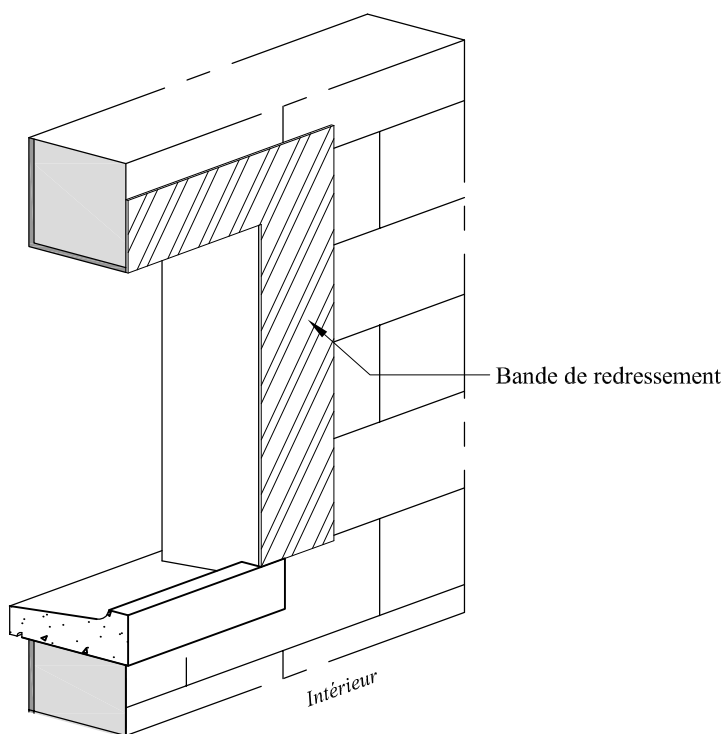
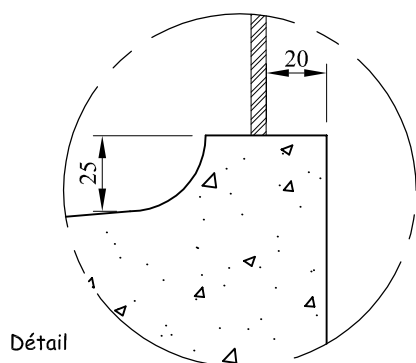
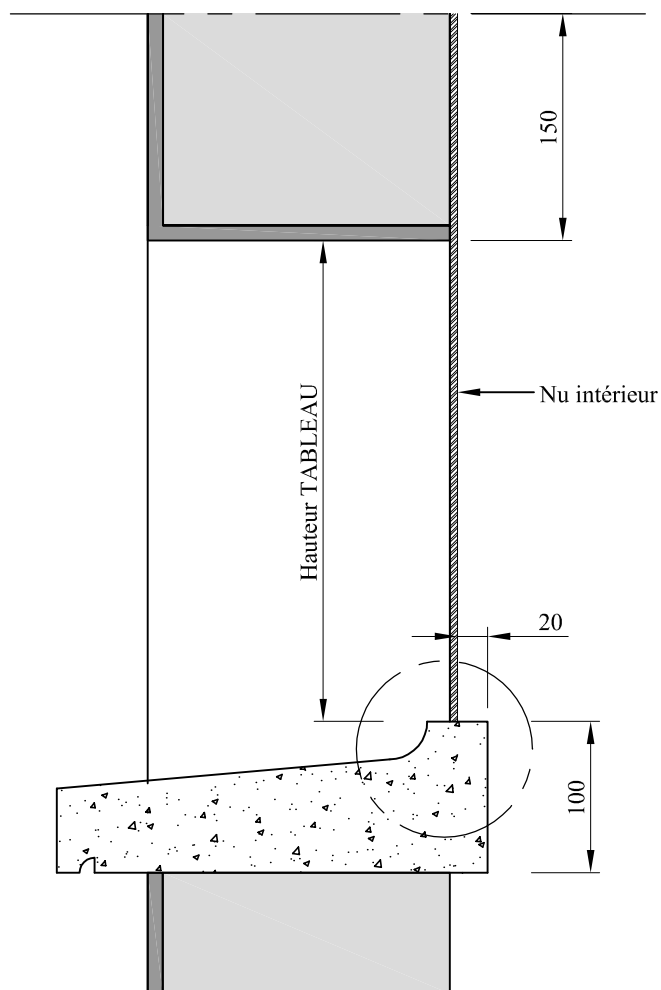
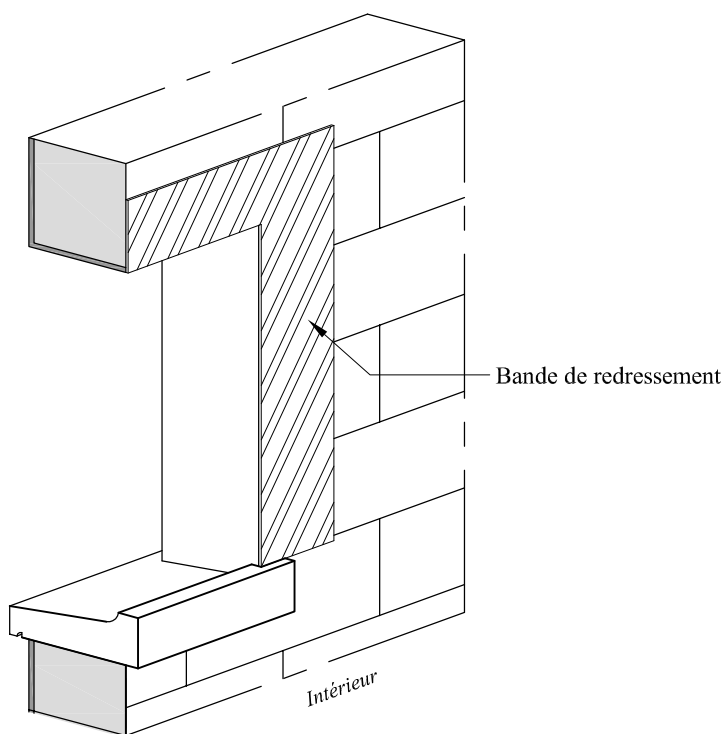


RESERVATION MAÇONNERIE

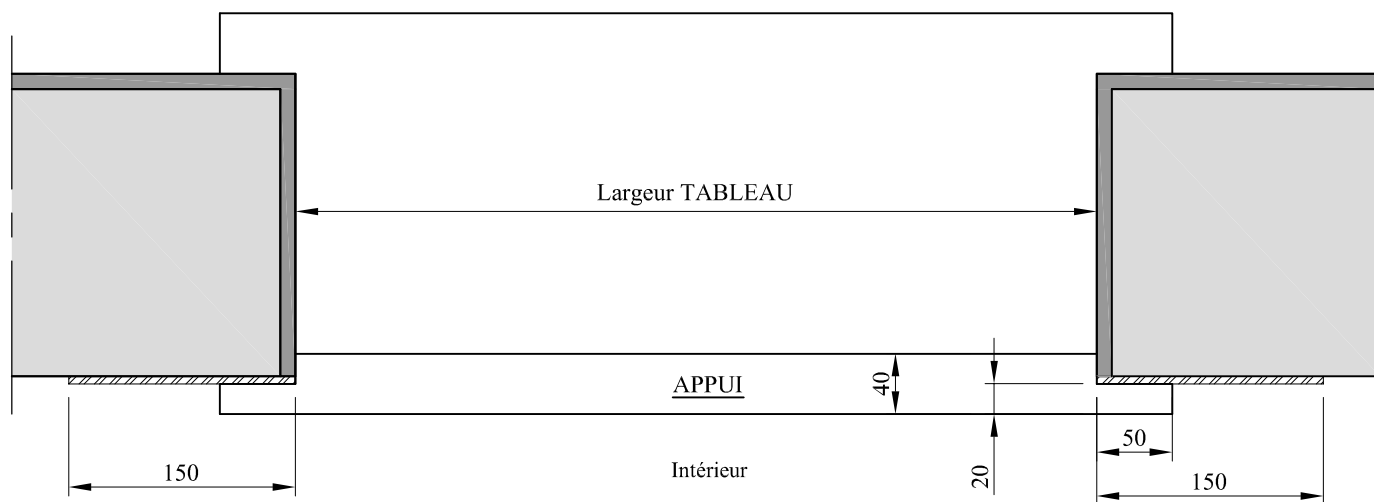


RESERVATION MAÇONNERIE

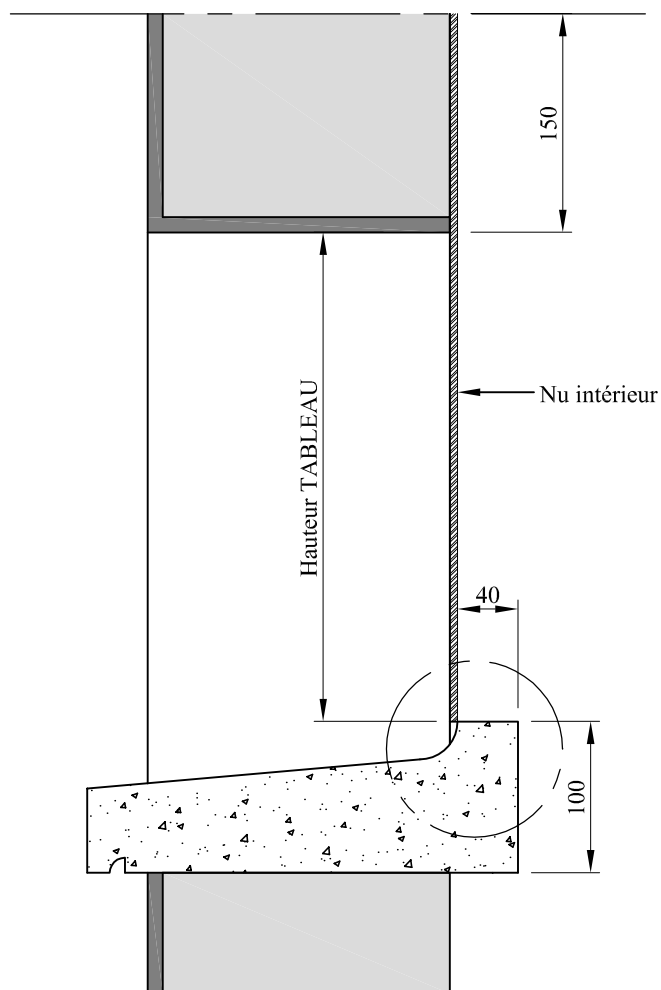
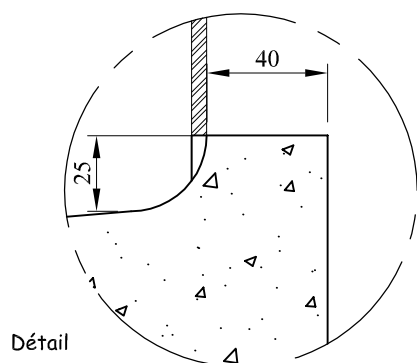
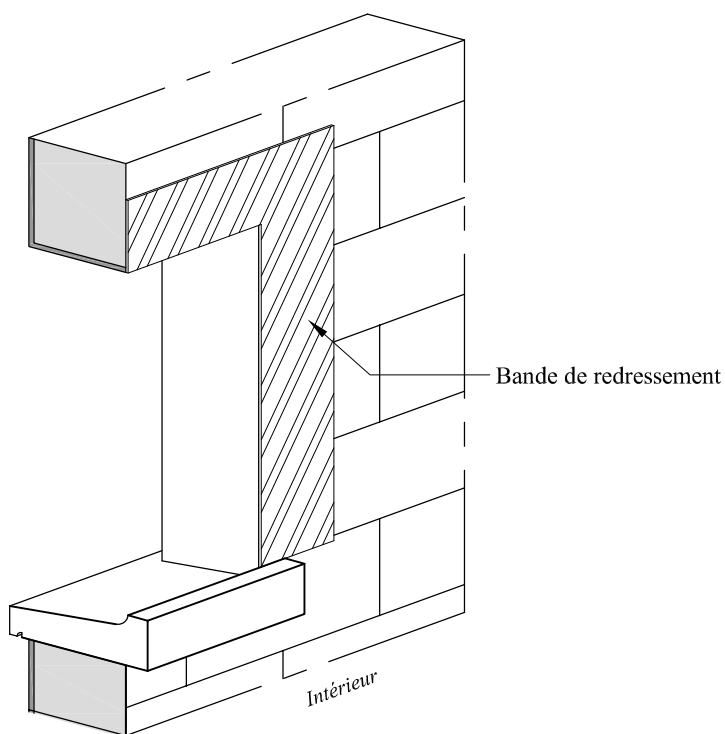


Détail

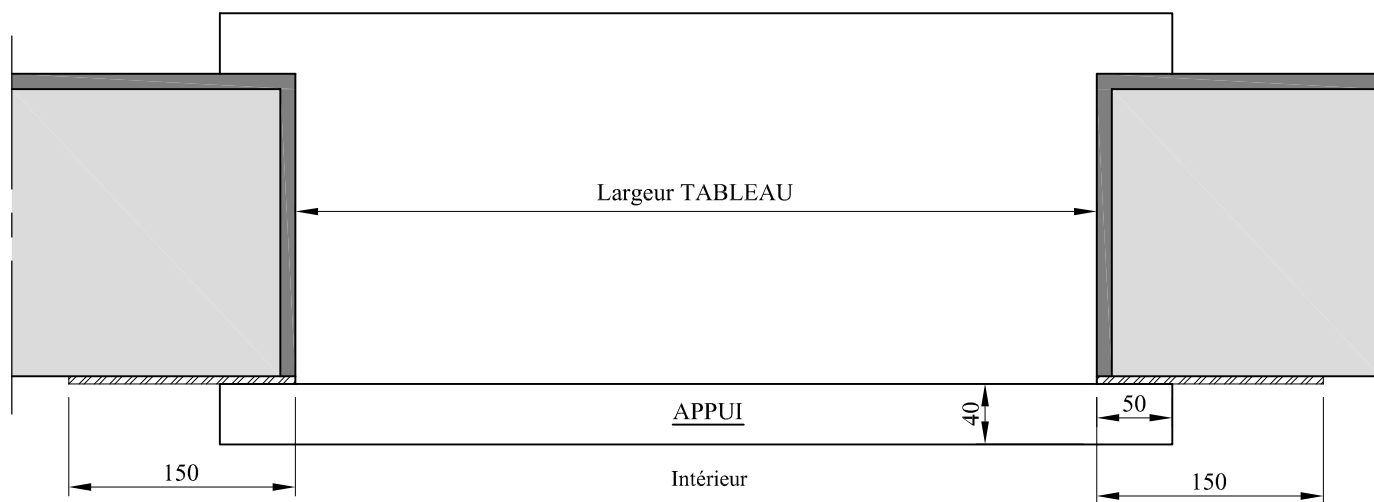
Extérieur



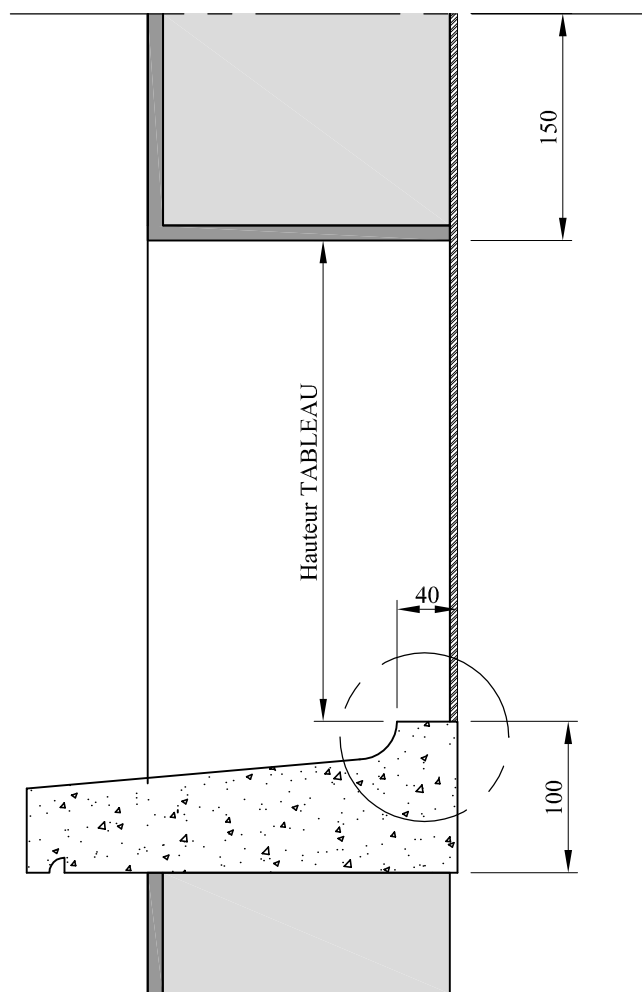
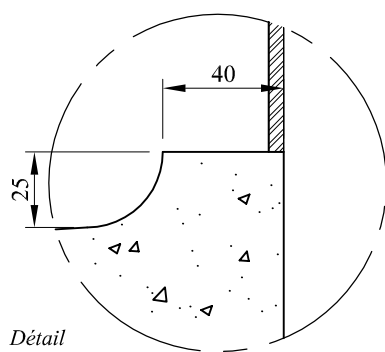
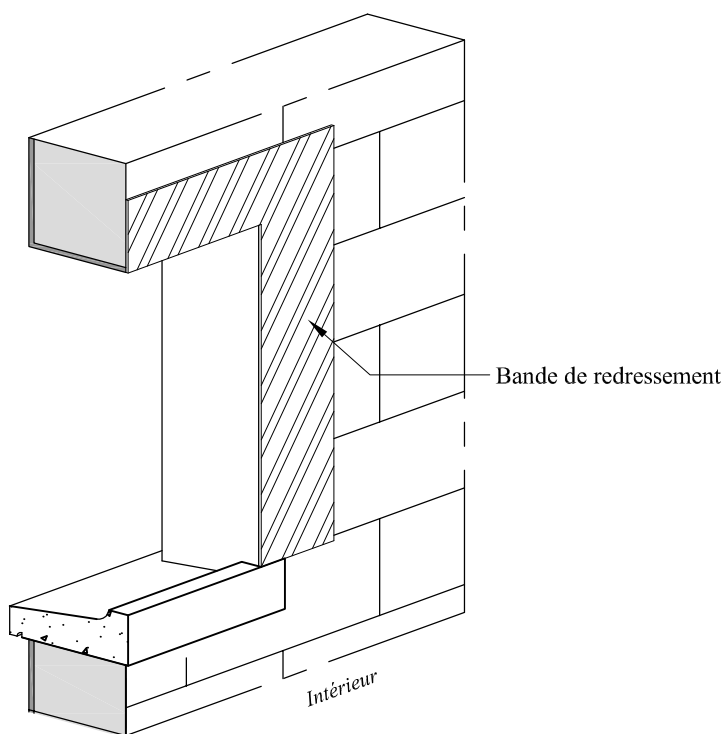
RESERVATION MACONNERIE



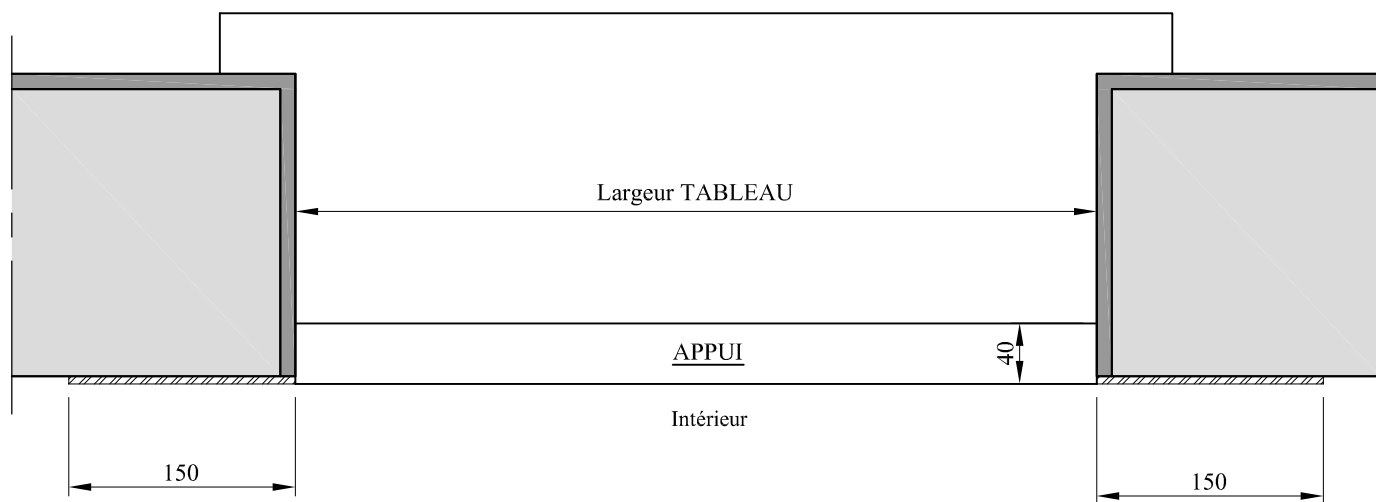
Extérieur



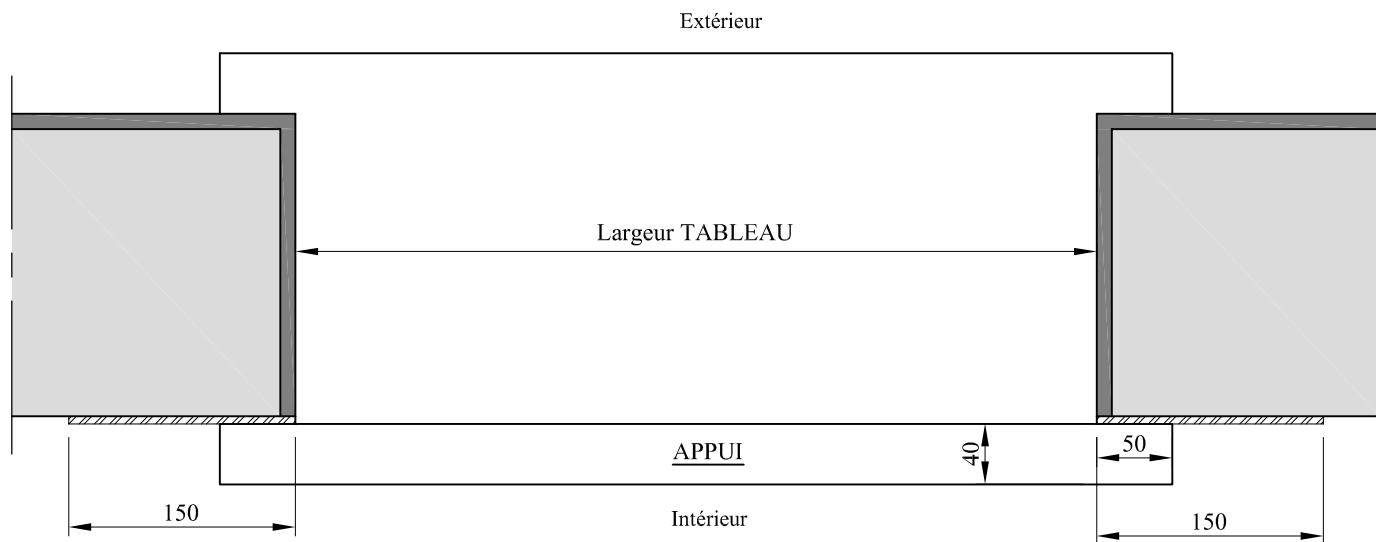
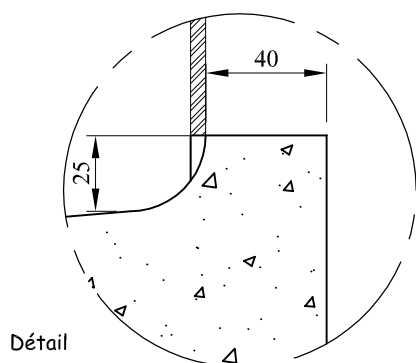
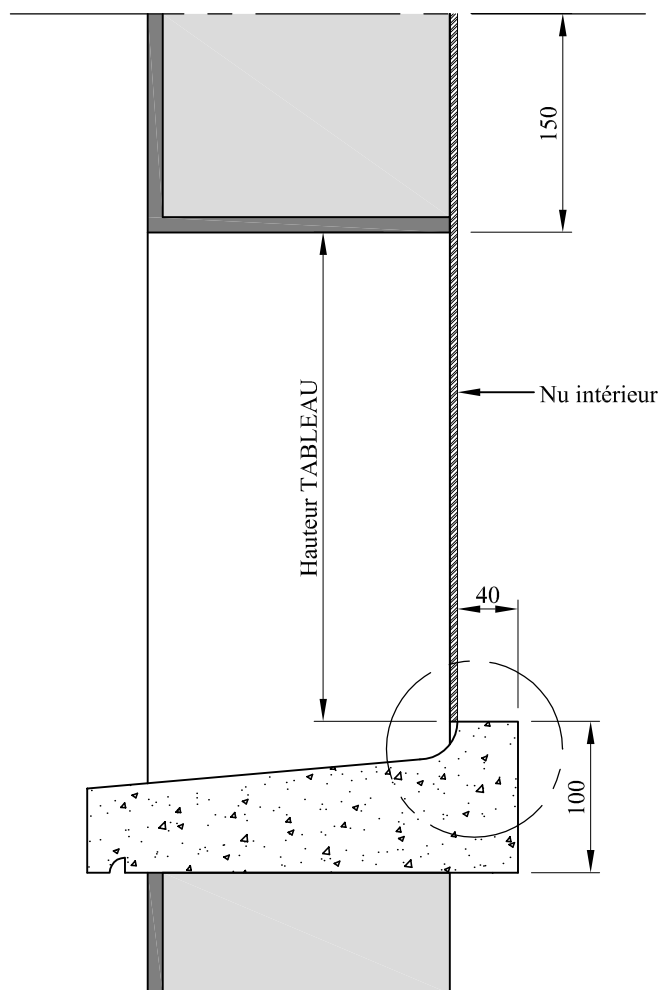
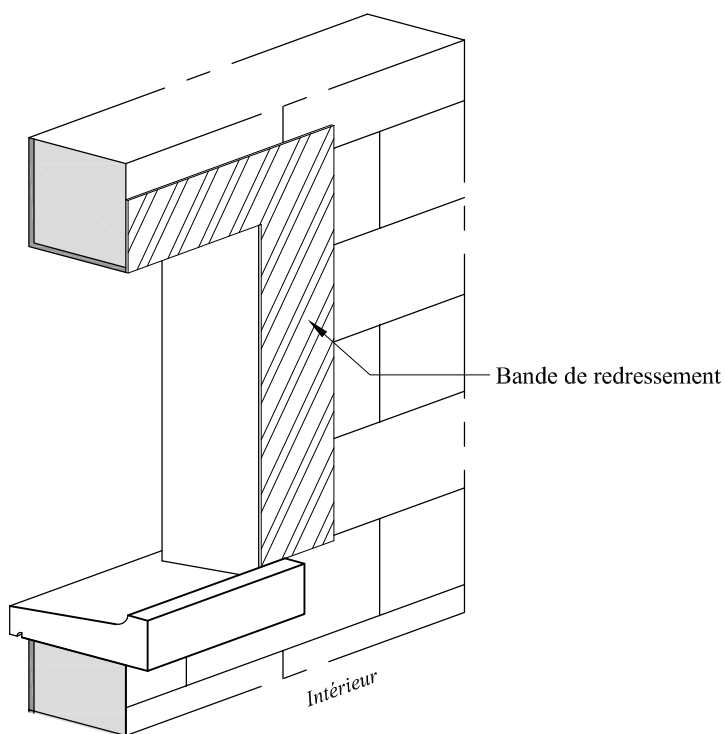
RESERVATION MAÇONNERIE



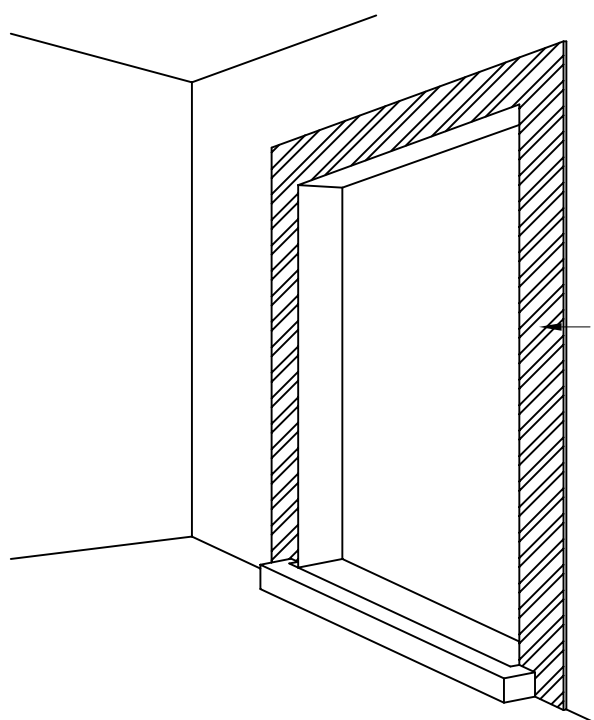
Extérieur



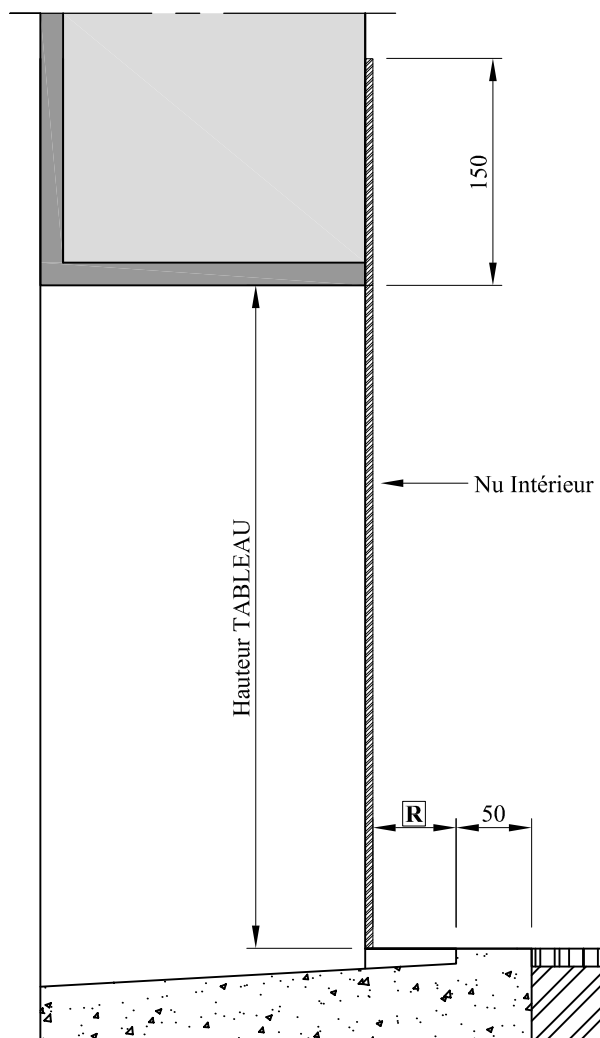
RESERVATION MACONNERIE



RESERVATION MACONNERIE

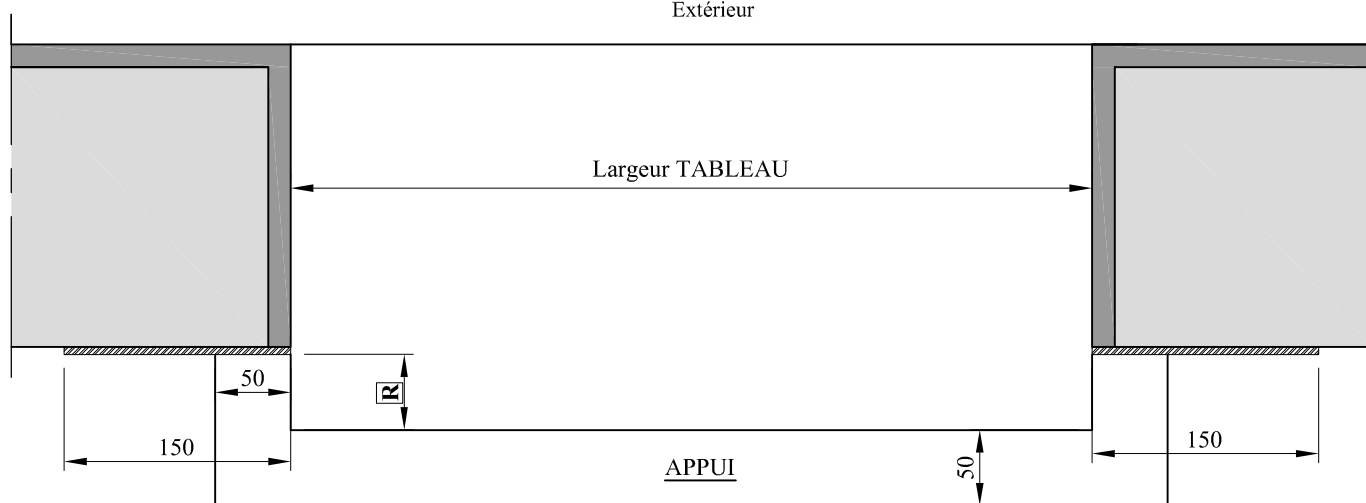


Bande de redressement



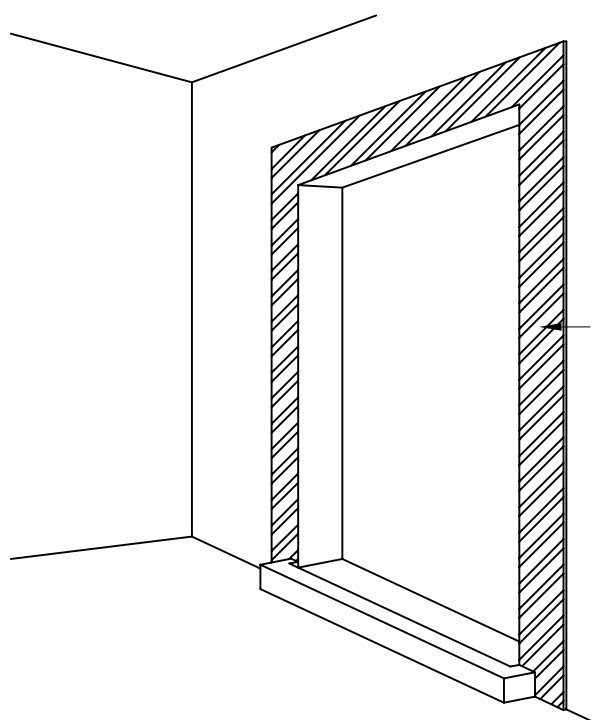
Epaisseur ISOLATION	R=
80	40
100	60
110	70
120	80
130	90
140	100
150	110
160	120

Extérieur

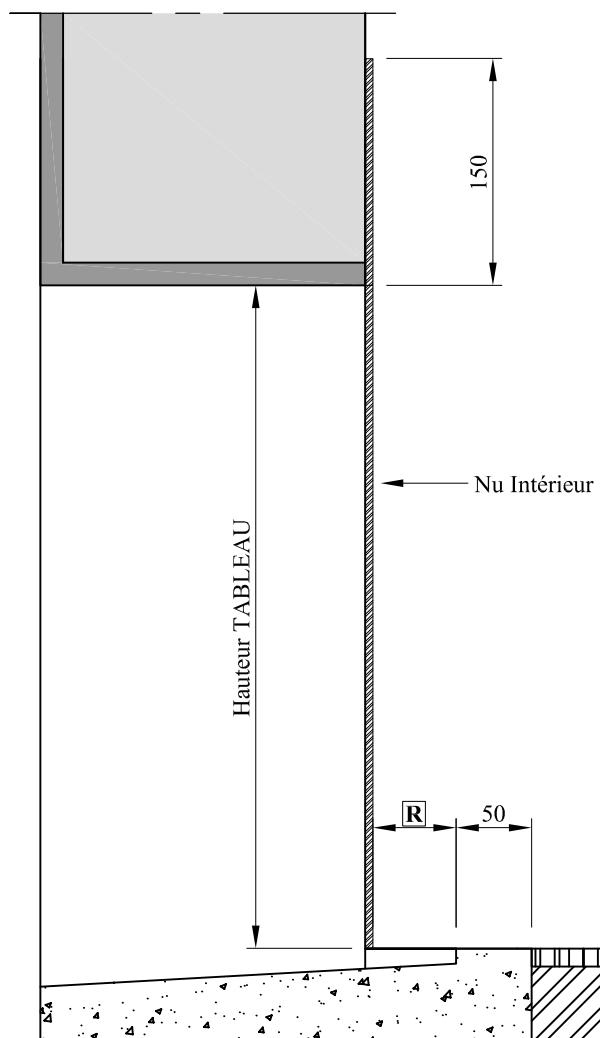


Intérieur

RESERVATION MACONNERIE

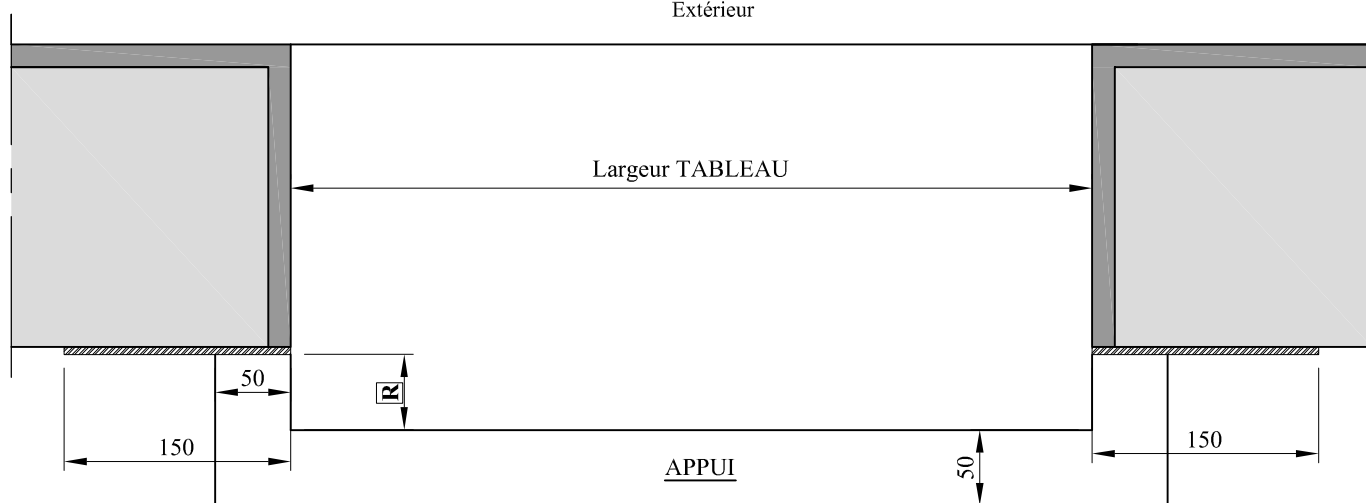


Bande de redressement



Epaisseur ISOLATION	R=
90	50
120	85
130	95
140	105
150	115
160	125
170	135

Extérieur



Intérieur