

MENUISERIES
ELVA
 85260 LES BROUZILIS

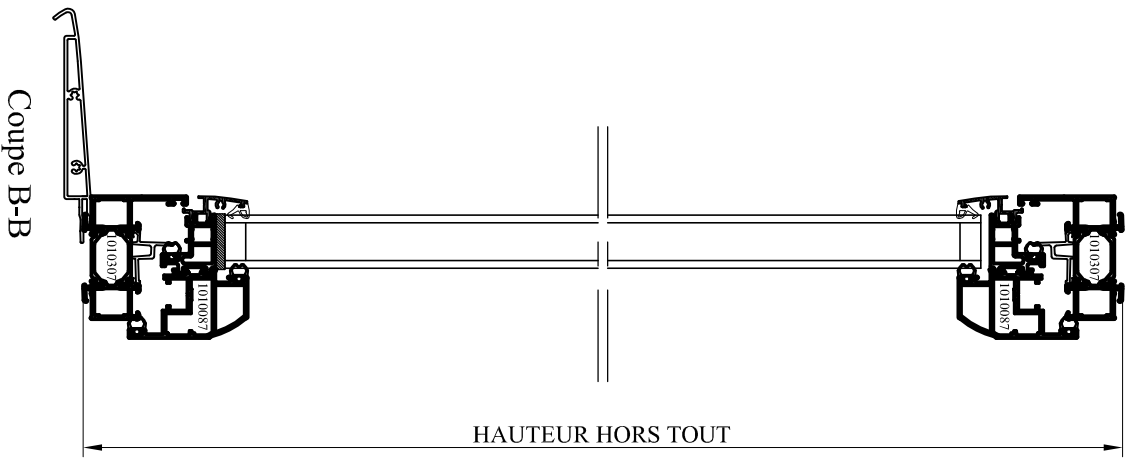
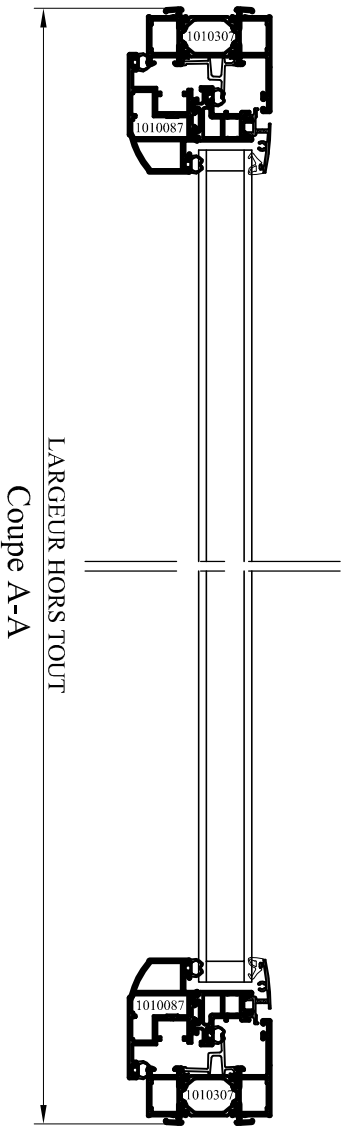
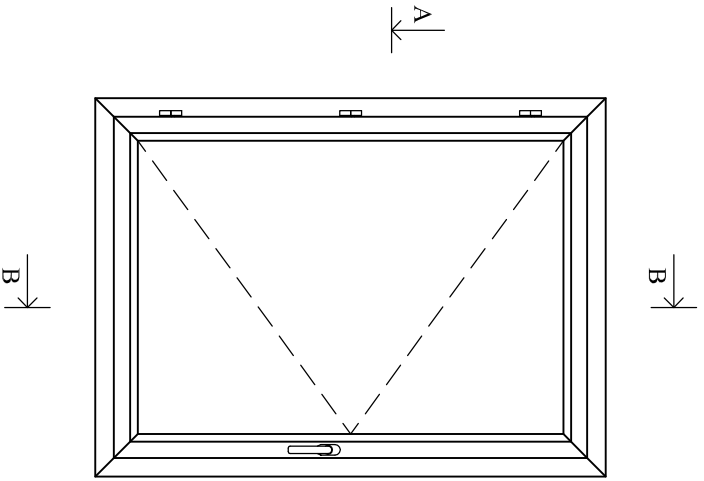
Emplacement : O; Dessin Menuiseries ALU; Dossier Technique DIVAD-Plans d'ensemble
 Echelle : 1/4
 Date : 30/11/2010
 Des. : VP

CE DOCUMENT EST LA PROPRIETE DES MENUISERIES ELVA IL NE
 PEUT ETRE REPRODUIT OU COMMUNIQUE SANS SON AUTORISATION

N° plan : **A F D-010**

Ind. 0

CHASSIS 1 VANTAIL - SANS TAPÉE - DIVA Avec AILE

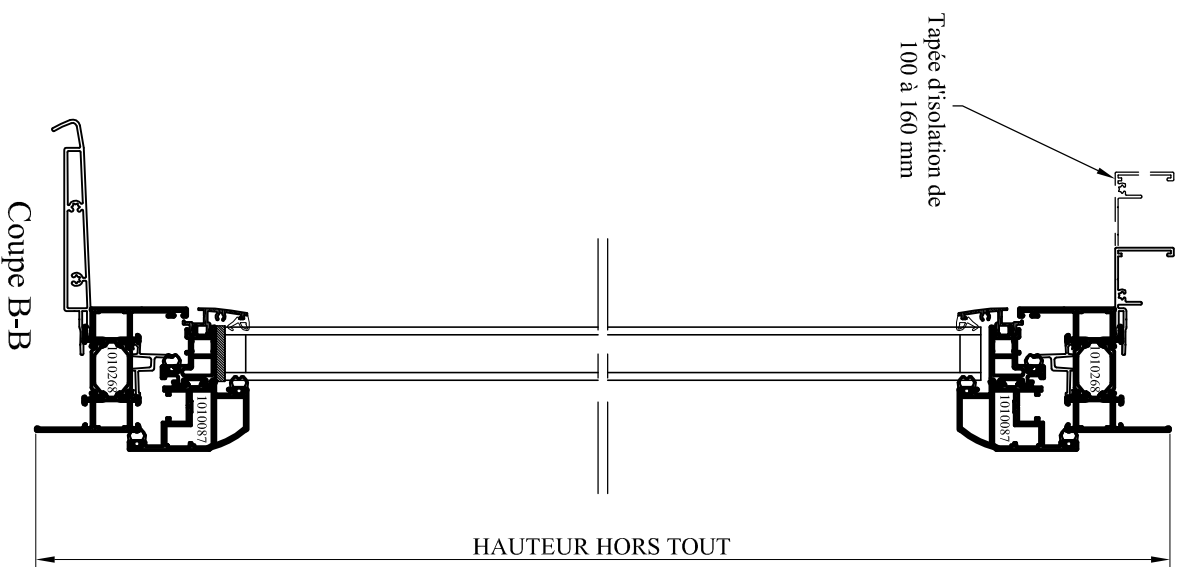
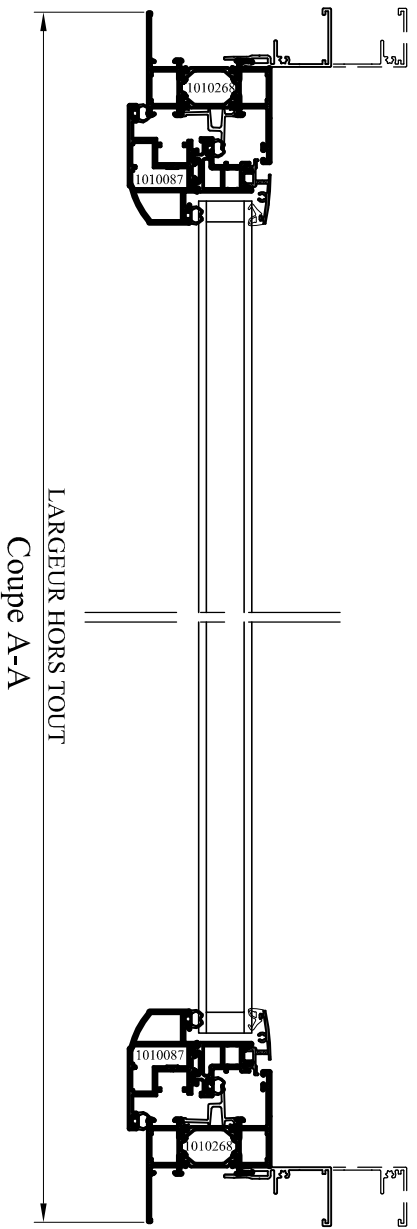
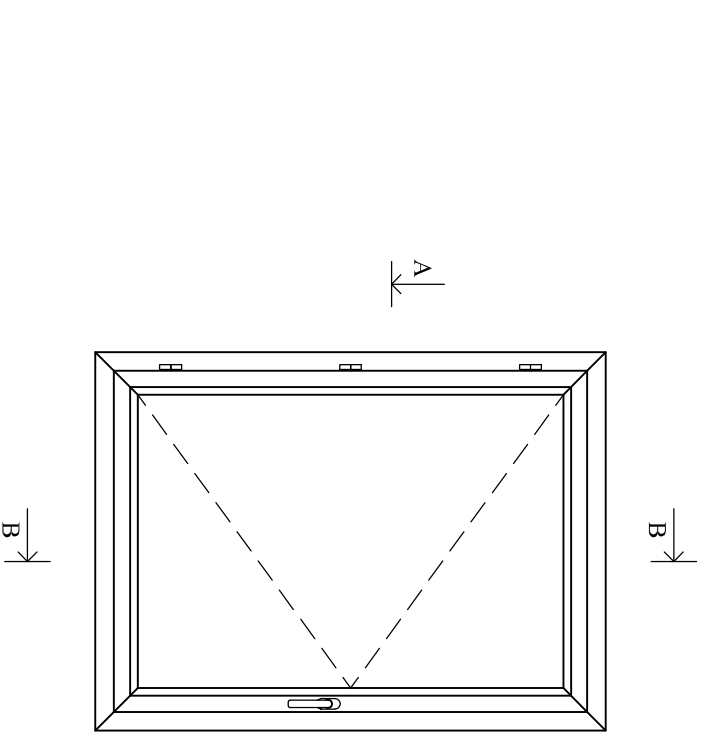


85260 LES BROUZILIS
ELVA
 MENUISERIES

Emplacement : O; Dessin Menuiseries ALU; Dossier Technique DIVAD-Plans d'ensemble
 Echelle : 1/4
 Date : 30/11/2010
 Des. : VP
 N° plan : **A F D-015**
 Znd. **0**

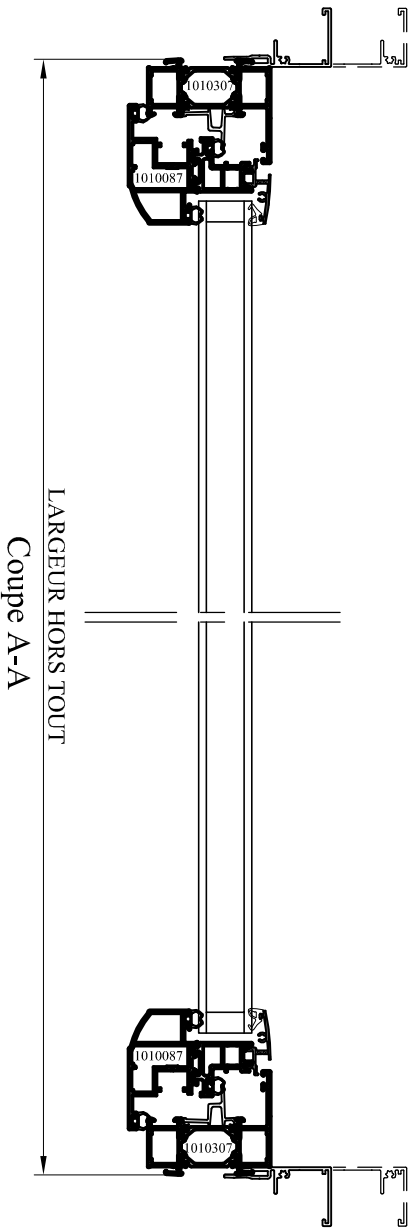
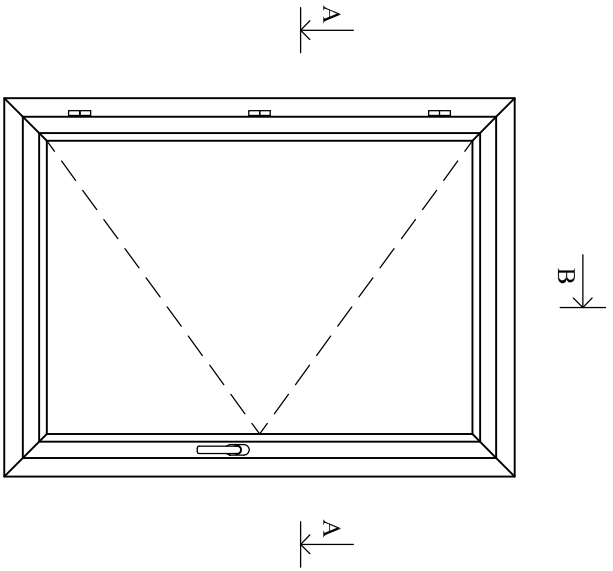
CHASSIS 1 VANTAIL - SANS TAPÉE - DIVA Sans AILE

CE DOCUMENT EST LA PROPRIÉTÉ DES MENUISERIES ELVA. IL NE PEUT ÊTRE REPRODUIT OU COMMUNIQUÉ SANS SON AUTORISATION

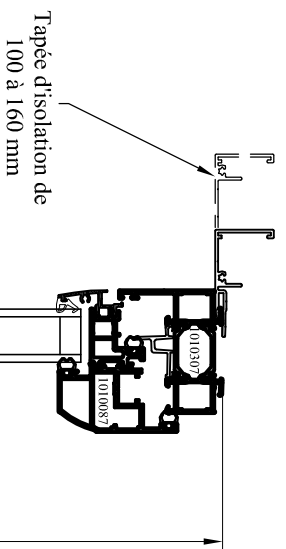


	Emplacement : O Dessin Menuiseries ALU. Dossier Technique DIVAD-Plans d'ensemble	
	Echelle : 1/4	Date : 30/11/2010
	Des. : VP	N° plan : A F D-020
	CE DOCUMENT EST LA PROPRIETE DES MENUISERIES ELVA. IL NE PEUT ETRE REPRODUIT OU COMMUNIQUE SANS SON AUTORISATION	
		Incl. 0

CHASSIS 1 VANTAIL - ISO de 100 à 160 - DIVA Avec AILE



Coupe A-A



HAUTEUR HORS TOUT



Emplacement : O Dessin Menuiseries ALU. Dossier Technique DIVAD-Plans d'ensemble
 Echelle : 1/4

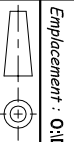
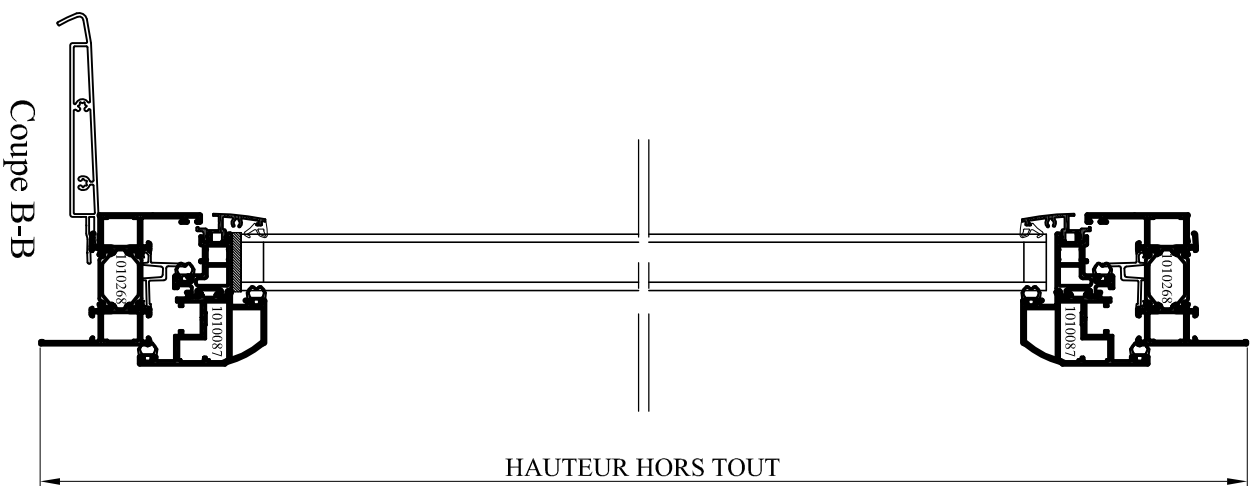
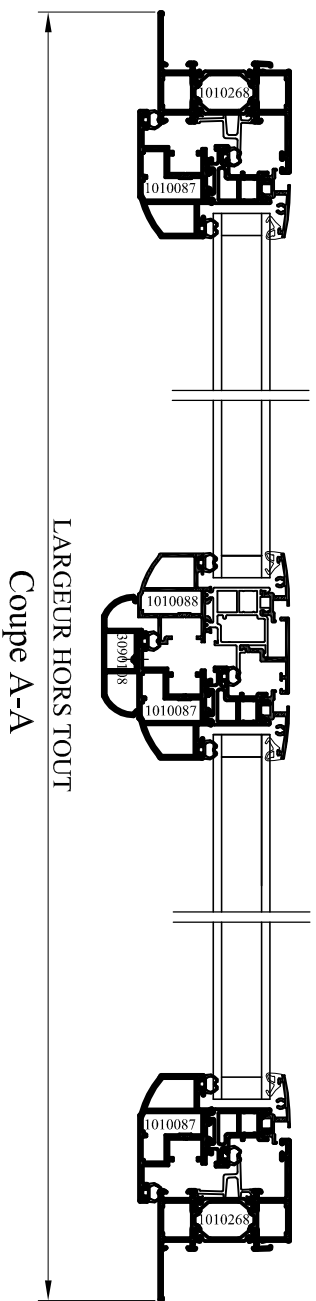
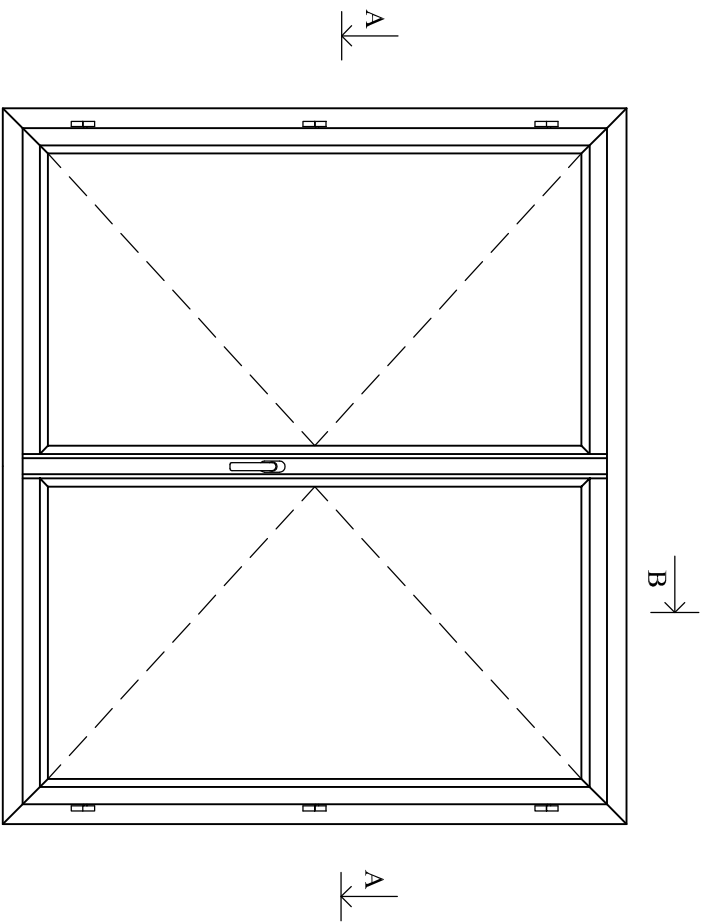
Date : 30/11/2010 Des. : VP

N° plan : A F D-025

CE DOCUMENT EST LA PROPRIETE DES MENUISERIES ELVA. IL NE PEUT ETRE REPRODUIT OU COMMUNIQUE SANS SON AUTORISATION

Znd / 0

CHASSIS 1 VANTAIL - ISO de 100 à 160 - DIVA Sans AILE



Emplacement : O Dessin Menuiseries ALLU Dossier Technique DIVA-D-Plans d'Ensemble

Echelle : 1/4

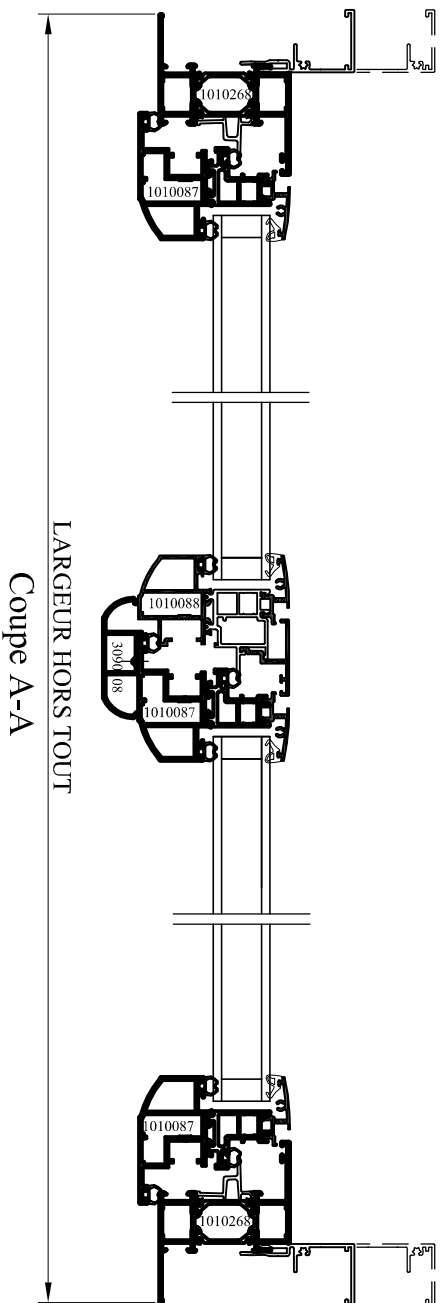
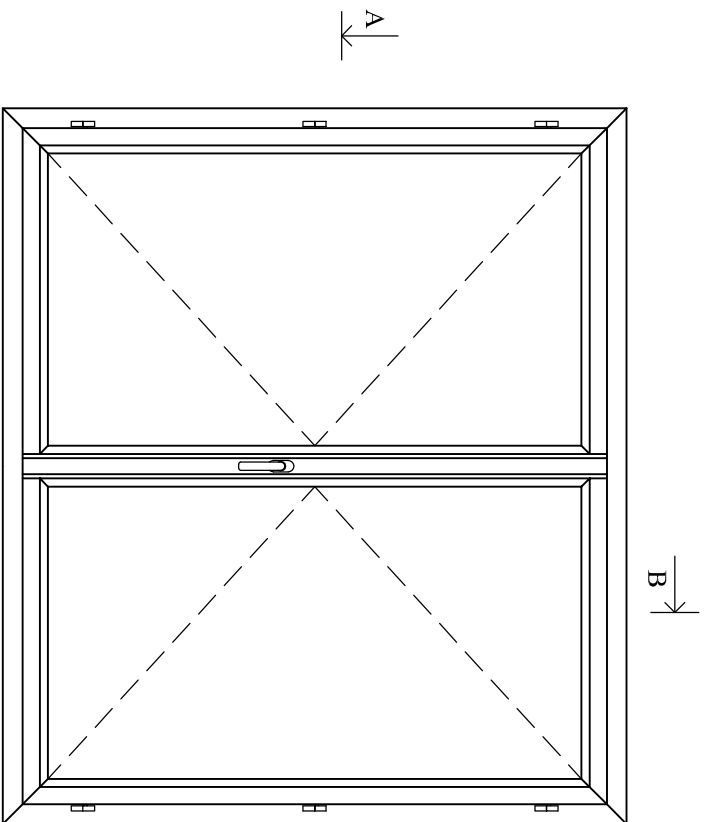
Date : 30/11/2010 Des : VP

N° plan : **A F D-030**

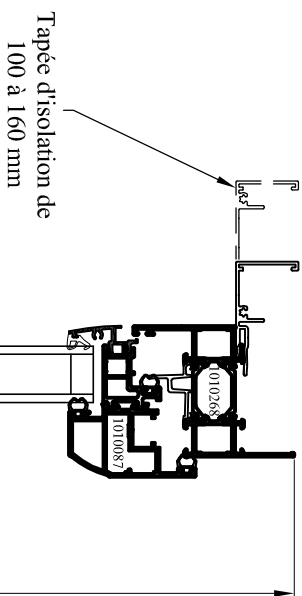
CE DOCUMENT EST LA PROPRIETE DES MENUISERIES ELVA. IL NE PEUT ETRE REPRODUIT OU COMMUNIQUE SANS SON AUTORISATION

Ind. 0

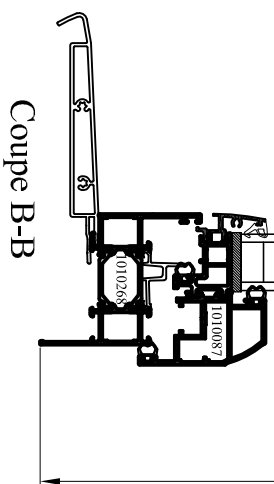
FENETRE 2 VANTAUX - SANS TAPÉE - DIVA AVEC AILE



LARGEUR HORS TOUT
Coupe A-A



HAUTEUR HORS TOUT



Coupe B-B



Emplacement : O:\Dessin\Menuiseries ALLU \Dossier Technique DIVA-D-Plans d'Ensemble
Echelle : 1/4

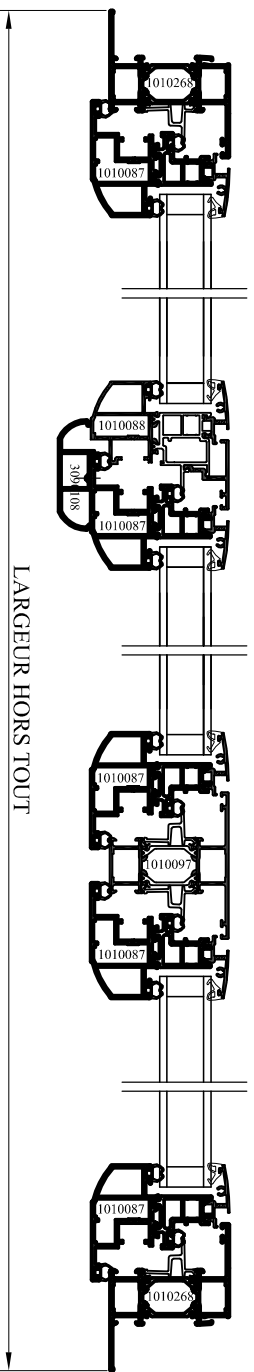
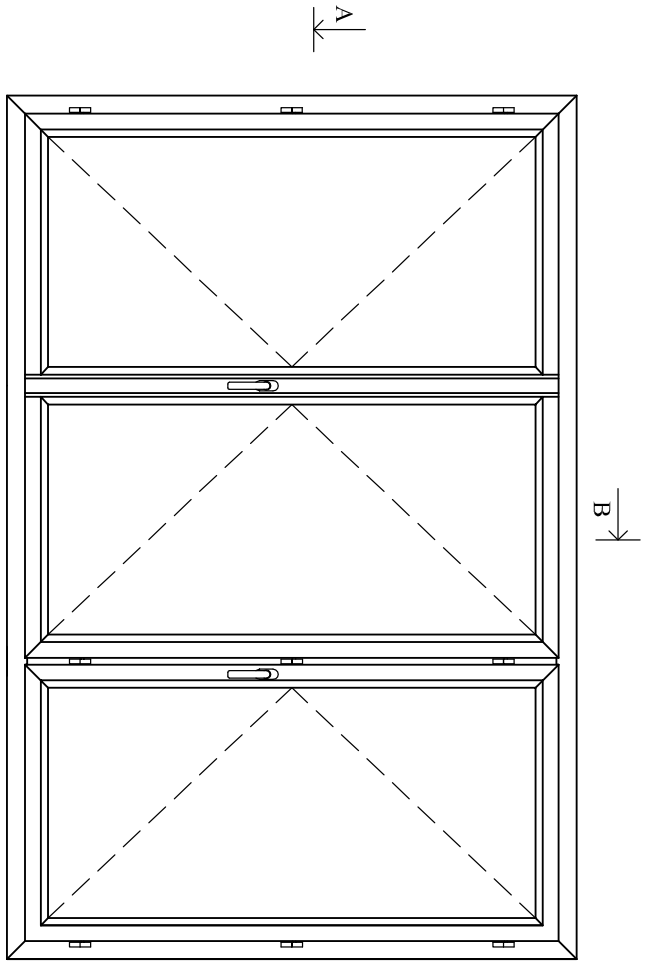
Date : 30/11/2010 Des : VP

N° plan : **A F D-040**

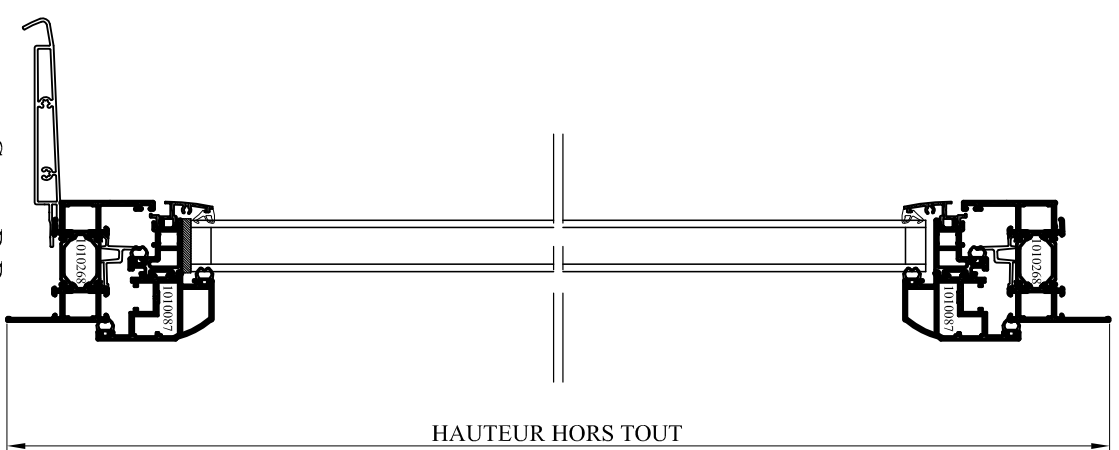
CE DOCUMENT EST LA PROPRIETE DES MENUISERIES ELVA. IL NE PEUT ETRE REPRODUIT OU COMMUNIQUE SANS SON AUTORISATION

Ind. 0

FENETRE 2 VANTAUX - ISO de 100 à 160 - DIVA Avec AILE

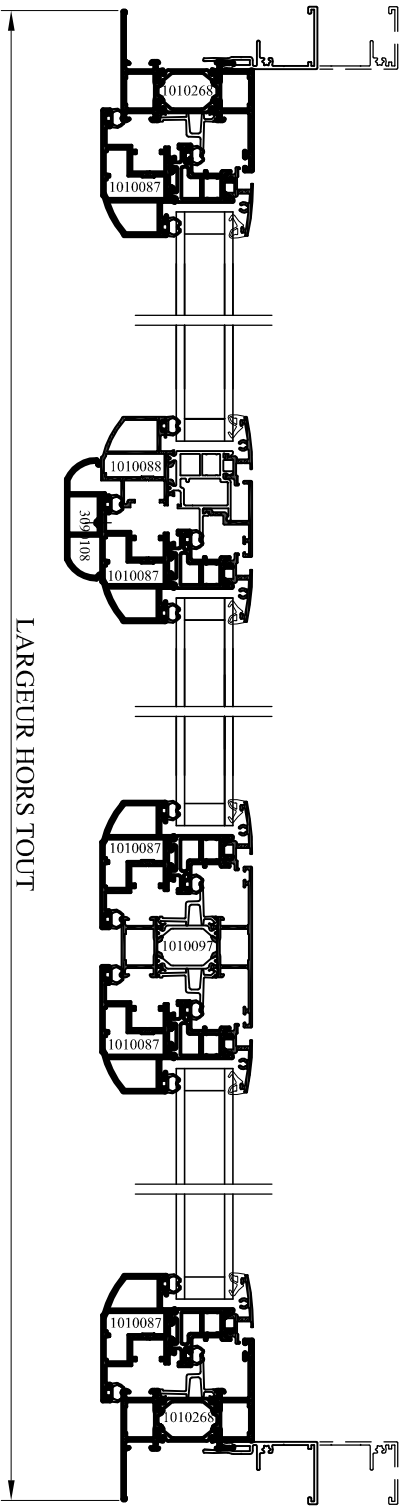
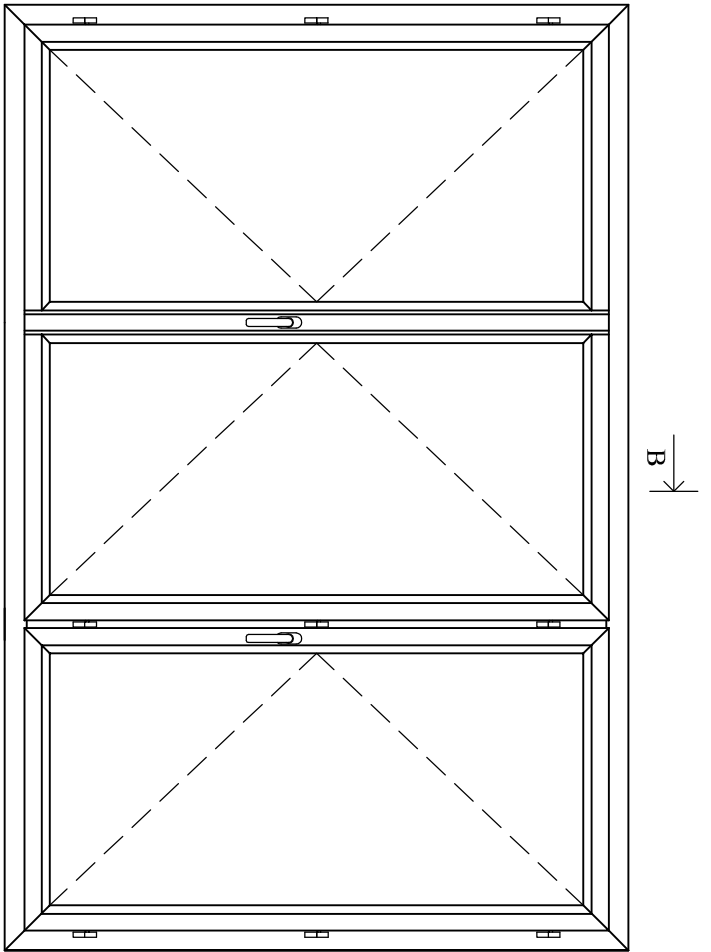


Coupe A-A

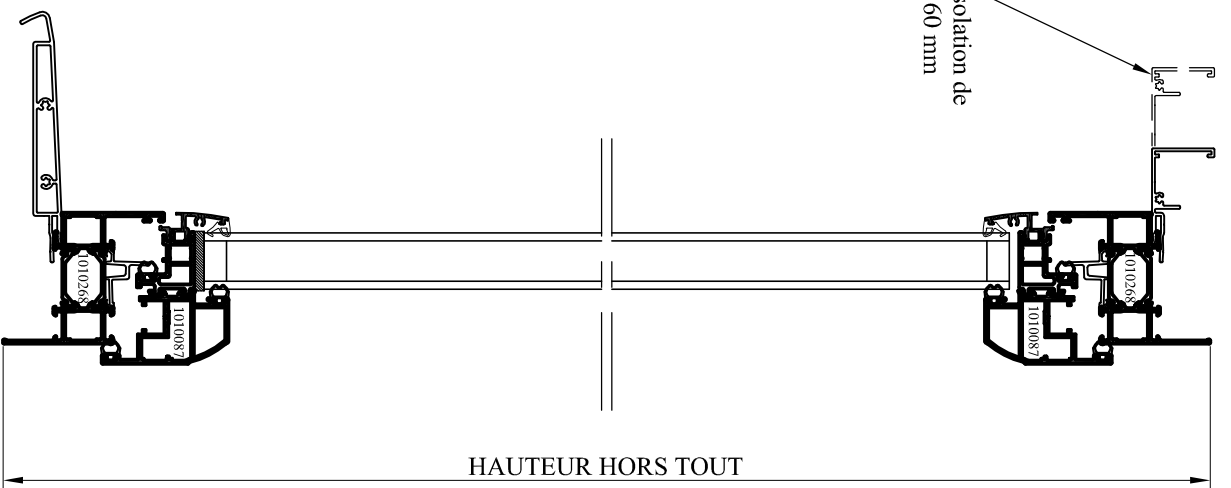


Coupe B-B

		Emplacement : O/Dessain Menuiseries ALU - Dossier Technique DIVA-D-Plus d'Ensemble	
85260 LES BROUZILS		Echelle : 1/4	
FENETRE 3 VANTAUX - Sans Tapée - DIVA Avec AILE		Date : 30/11/2010	
Des. : VP		N° plan : A F D-050	
CE DOCUMENT EST LA PROPRIETE DES MENUISERIES ELVA. IL NE PEUT ETRE REPRODUIT OU COMMUNIQUE SANS SON AUTORISATION		Tnd. 0	



Coupe A-A



Coupe B-B



Emplacement : O:\Dessin\Menuiseries ALLU \Dossier Technique DIVA\D-Plans d'Ensemble
 Echelle : 1/4

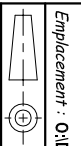
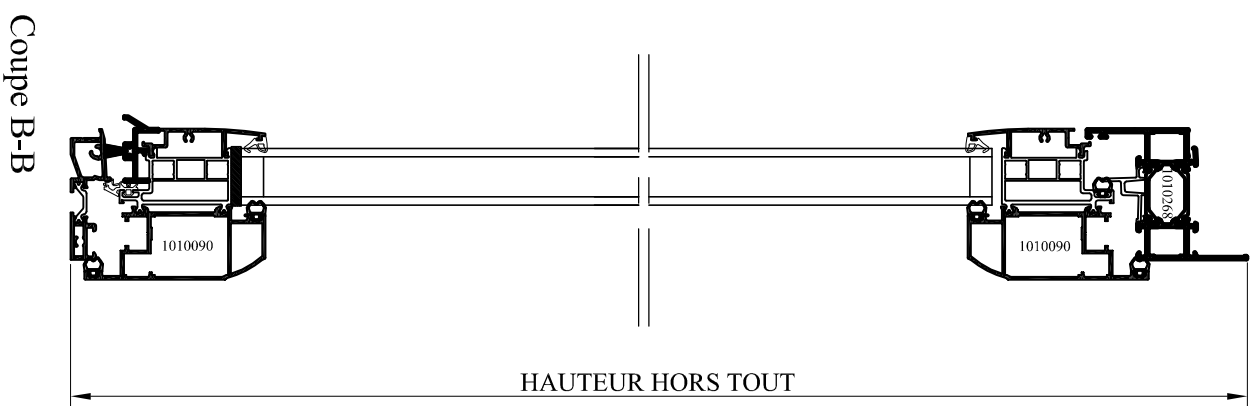
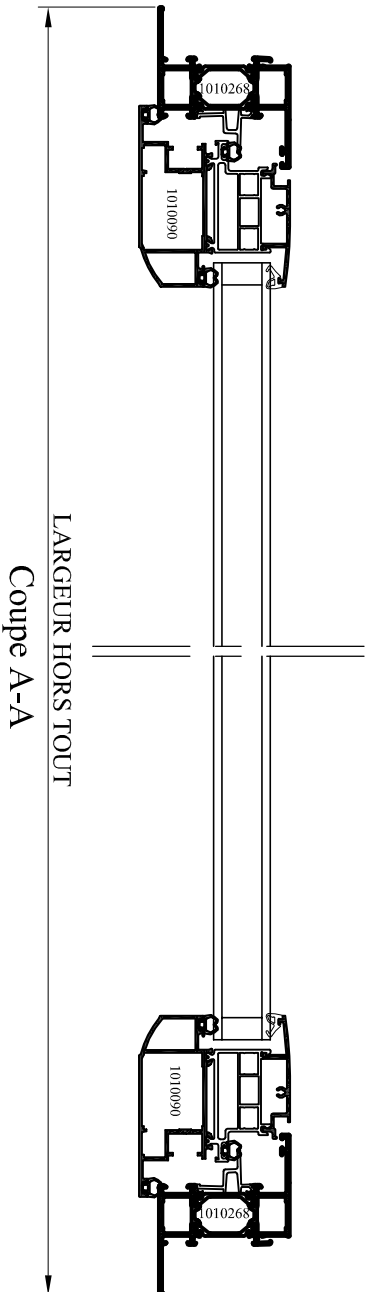
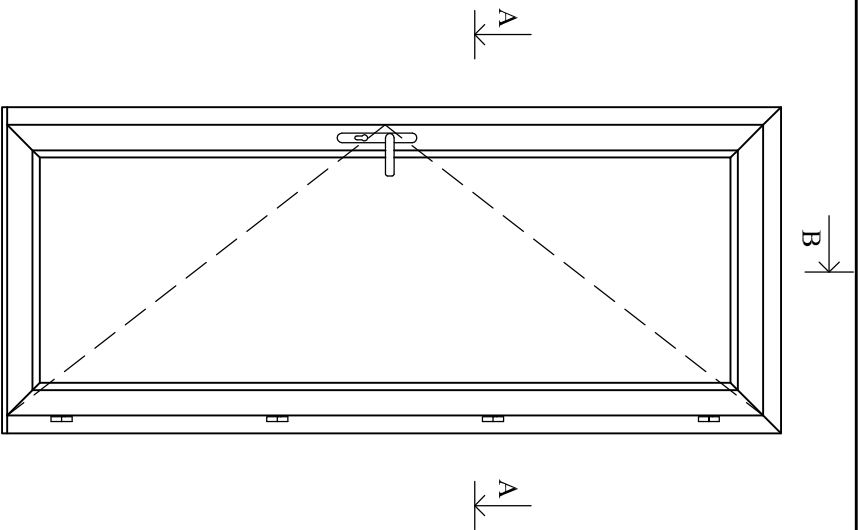
Date : 30/11/2010 Des : VP

N° plan : **A F D-060**

CE DOCUMENT EST LA PROPRIETE DES MENUISERIES ELVA. IL NE PEUT ETRE REPRODUIT OU COMMUNIQUE SANS SON AUTORISATION

Ind. 0

FENETRE 3 VANTAUX - ISO de 100 à 160 - DIVA Avec AILE



Emplacement : O:\Dessin\Menuiseries ALLU \Dossier Technique DIVA\D-Plans d'Ensemble

Echelle : 1/4

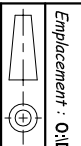
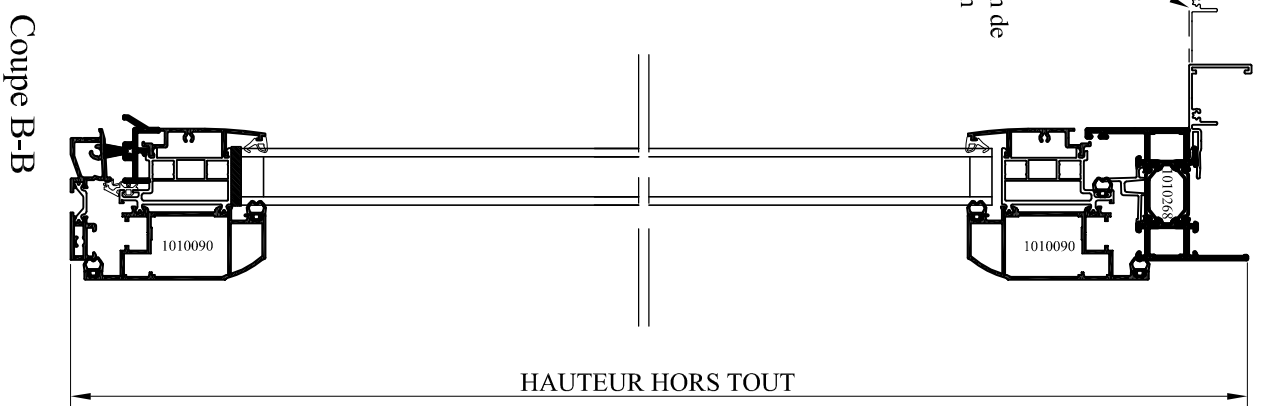
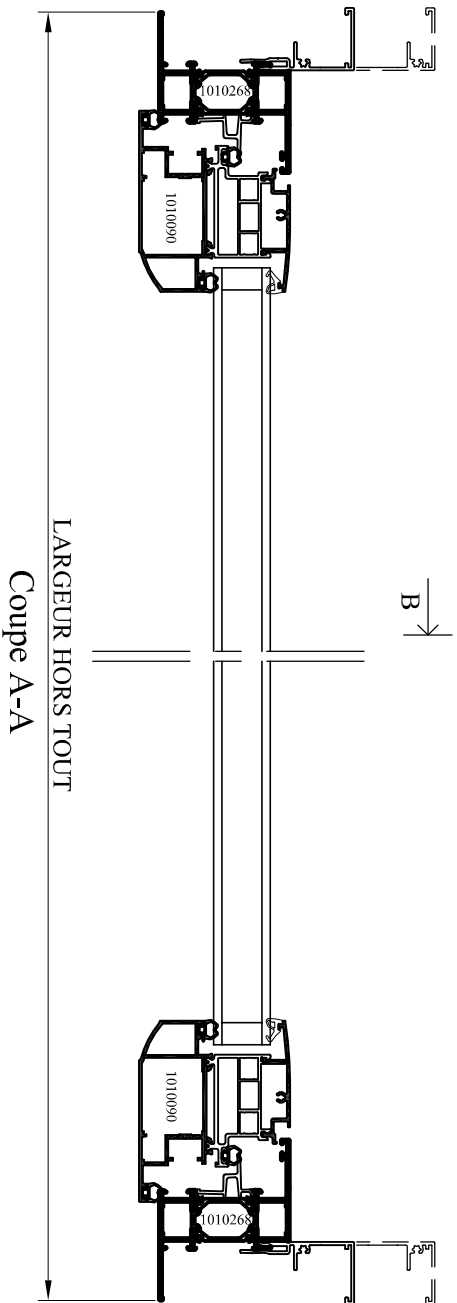
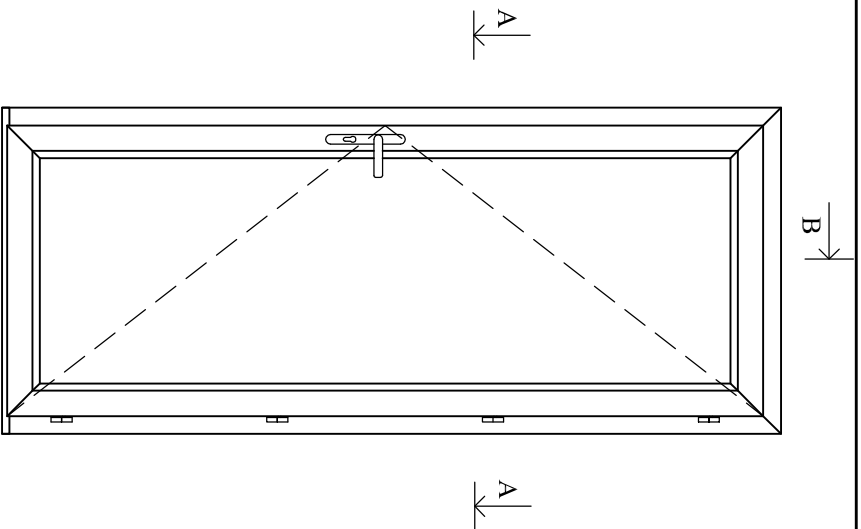
Date : 30/11/2010 Des : VP

N° plan : **A F D-070**

CE DOCUMENT EST LA PROPRIETE DES MENUISERIES ELVA. IL NE PEUT ETRE REPRODUIT OU COMMUNIQUE SANS SON AUTORISATION

Ind. 0

PORTE SERRURE 1 VANTAIL - SANS TAPÉE - DIVA AVEC AILE



Emplacement : O Dessin Menuiseries ALU Dossier Technique DIVA-D-Plans d'Ensemble

Echelle : 1/4

Date : 27/06/2011

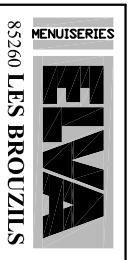
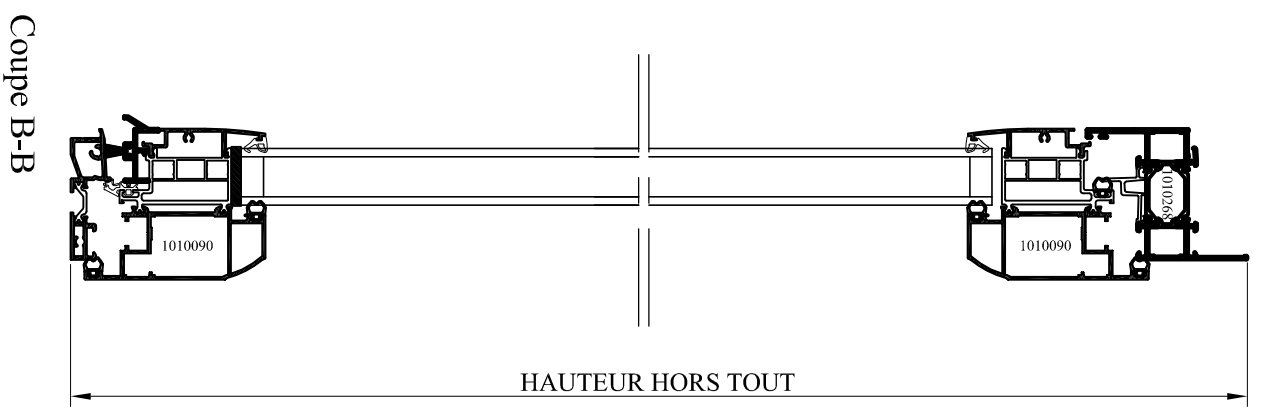
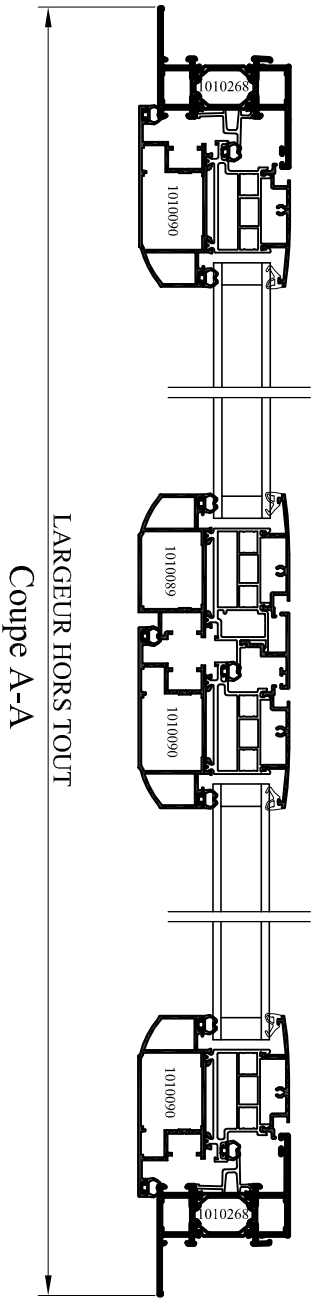
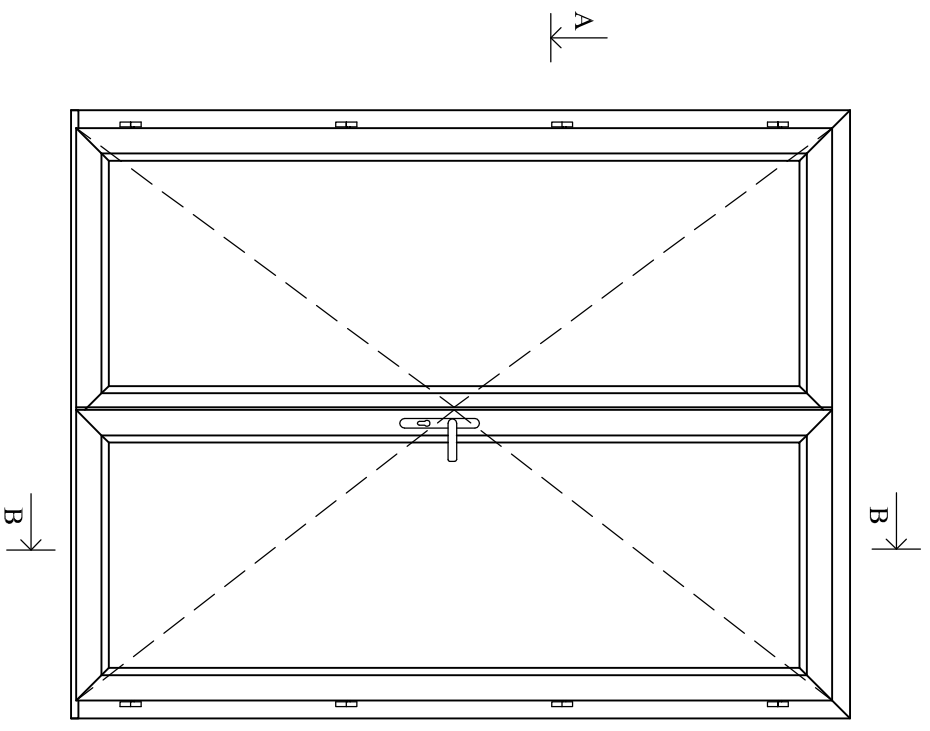
Des : VP

N° plan : A F D-080

CE DOCUMENT EST LA PROPRIETE DES MENUISERIES ELVA IL NE PEUT ETRE REPRODUIT OU COMMUNIQUE SANS SON AUTORISATION

Ind. A

PORTE SERRURE 1 VANTAIL - ISO de 100 à 160- DIVA Avec AILE



Emplacement : O:\Dessin\Menuiseries ALLU \Dossier Technique DIVA-D-Plans d'Ensemble

Echelle : 1/4

Date : 27/06/2011

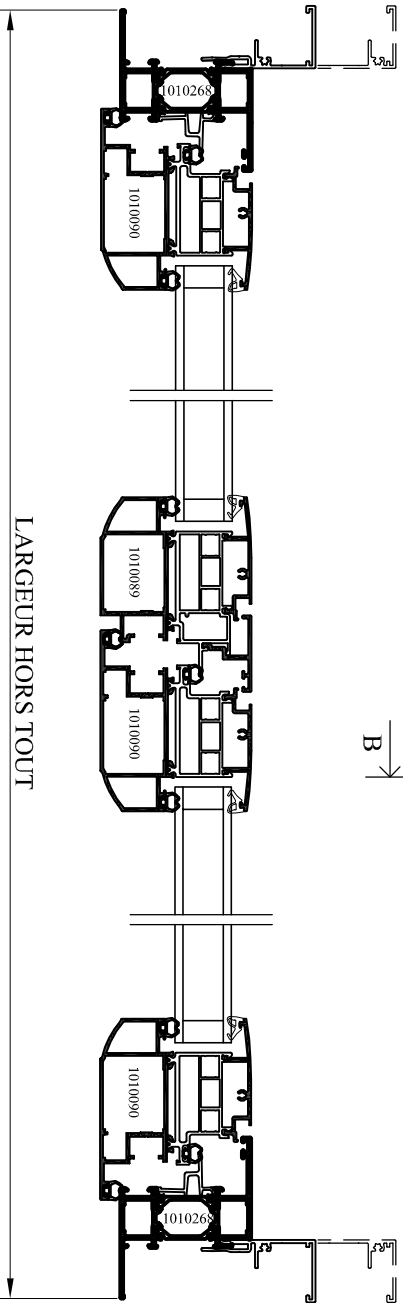
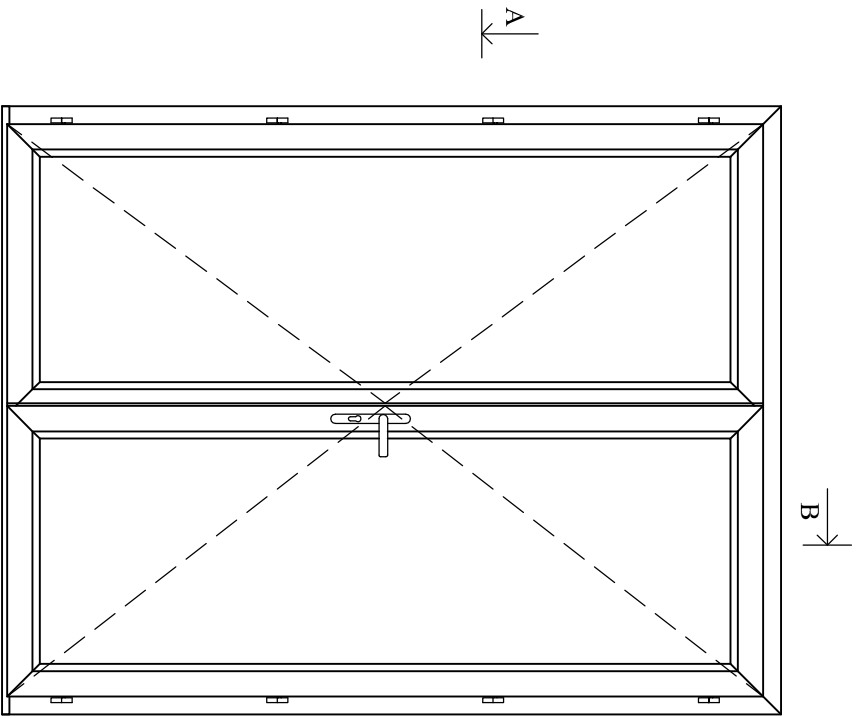
Des : VP

N° plan : A F D-090

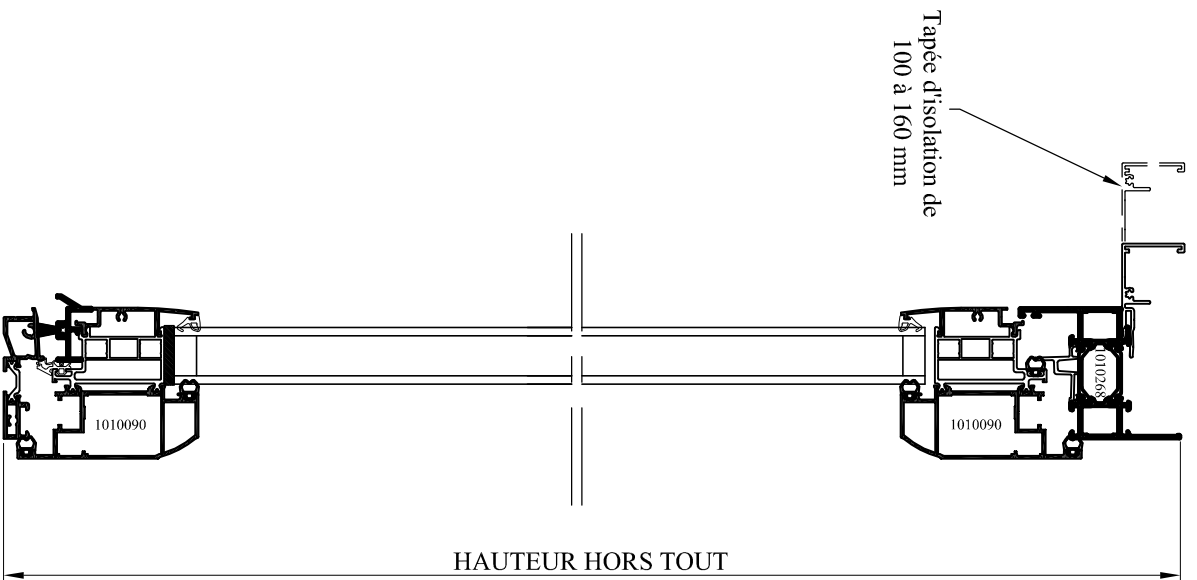
CE DOCUMENT EST LA PROPRIETE DES MENUISERIES ELVA. IL NE PEUT ETRE REPRODUIT OU COMMUNIQUE SANS SON AUTORISATION

Ind. A

PORTE SERRURE 2 VANTAUX - SANS TAPÉE- DIVA Avec AILE



Coupe A-A



Coupe B-B



Emplacement : O:\Dessin\Menuiseries ALU\ Dossier Technique DIVA-D-Plans d'Ensemble



Echelle : 1/4

Date : 27/06/2011

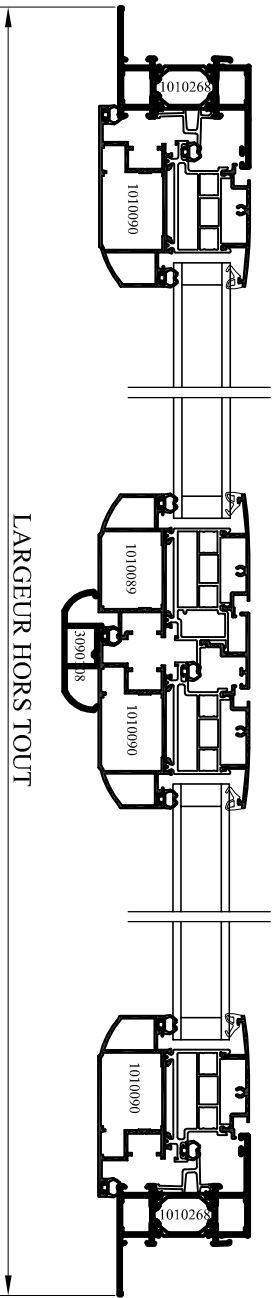
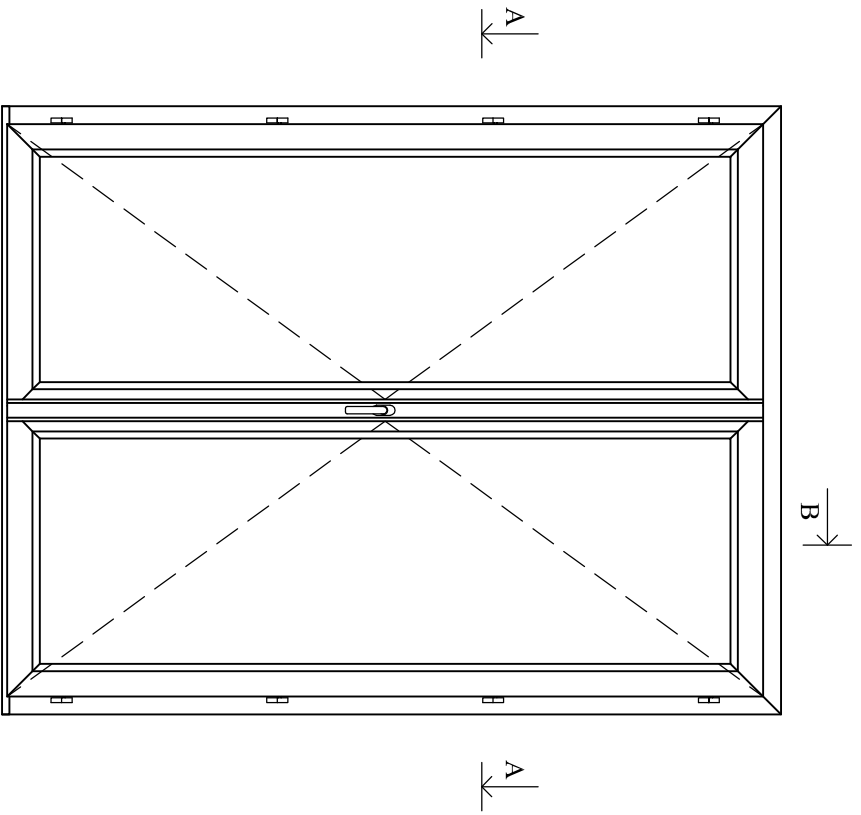
Des. : VP

N° plan : **A F D-100**

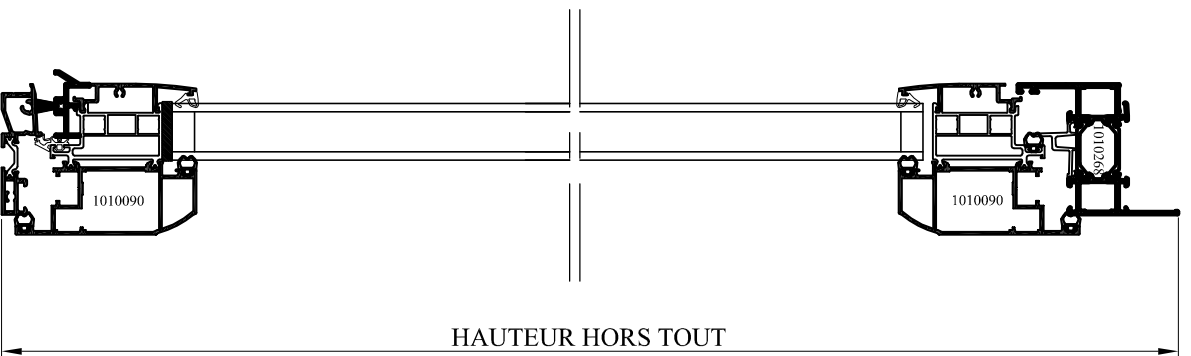
CE DOCUMENT EST LA PROPRIETE DES MENUISERIES ELVA. IL NE PEUT ETRE REPRODUIT OU COMMUNIQUE SANS SON AUTORISATION

Ind. **A**

PORTE SERRURE 2 VANTAUX - ISO de 100 à 160- DIVA Avec AILE



Coupe A-A



Coupe B-B



Emplacement : O:\Dessin\Menuiseries ALLU \ Dossier Technique DIVA-D-Plans d'Ensemble

Echelle : 1/4

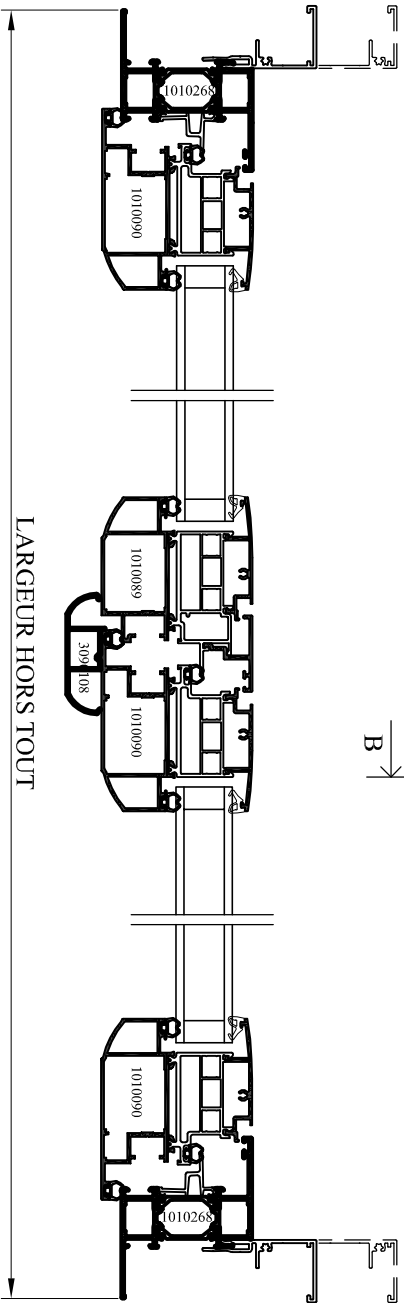
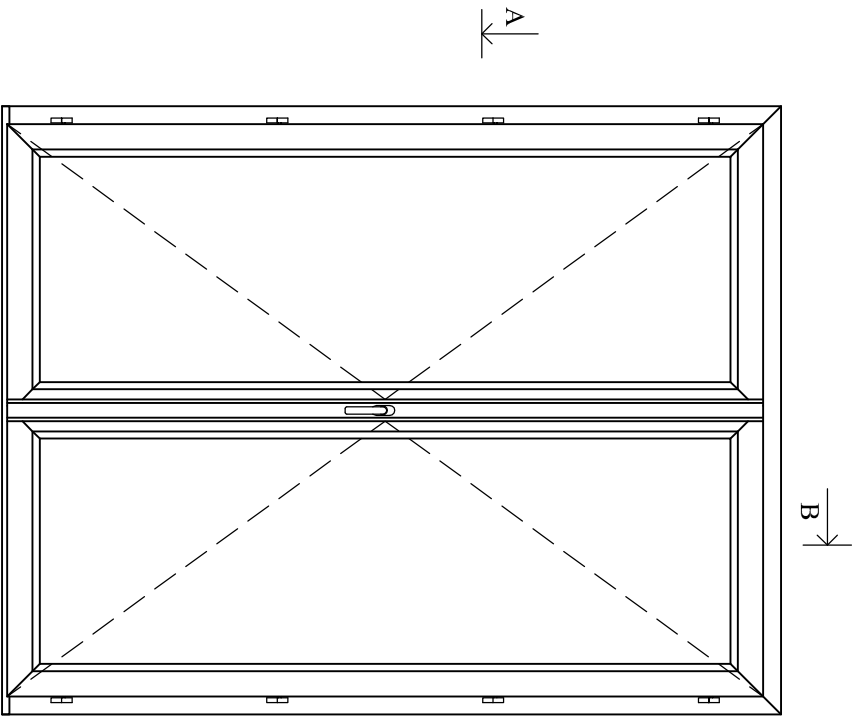
Date : 27/06/2011 Des : VP

N° plan : **A F D-110**

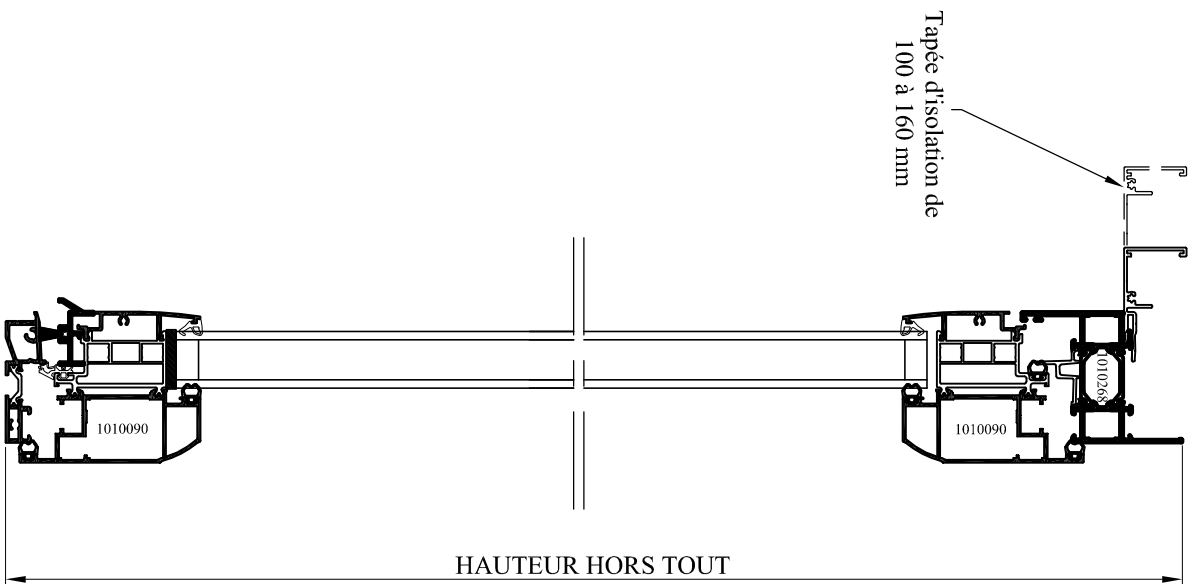
CE DOCUMENT EST LA PROPRIETE DES MENUISERIES ELVA. IL NE PEUT ETRE REPRODUIT OU COMMUNIQUE SANS SON AUTORISATION

Ind. **A**

PORTE CREMONE 2 VANTAUX - SANS TAPÉE-DIVA AVEC AILE



Coupe A-A



Coupe B-B



Emplacement : O:\Dessin\Menuiseries ALLU \Dossier Technique DIVA-D-Plans d'Ensemble

Echelle : 1/4

Date : 27/06/2011

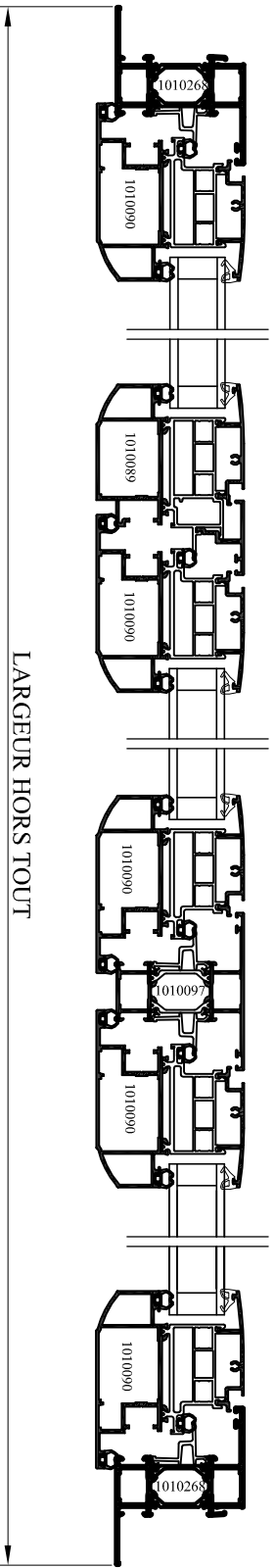
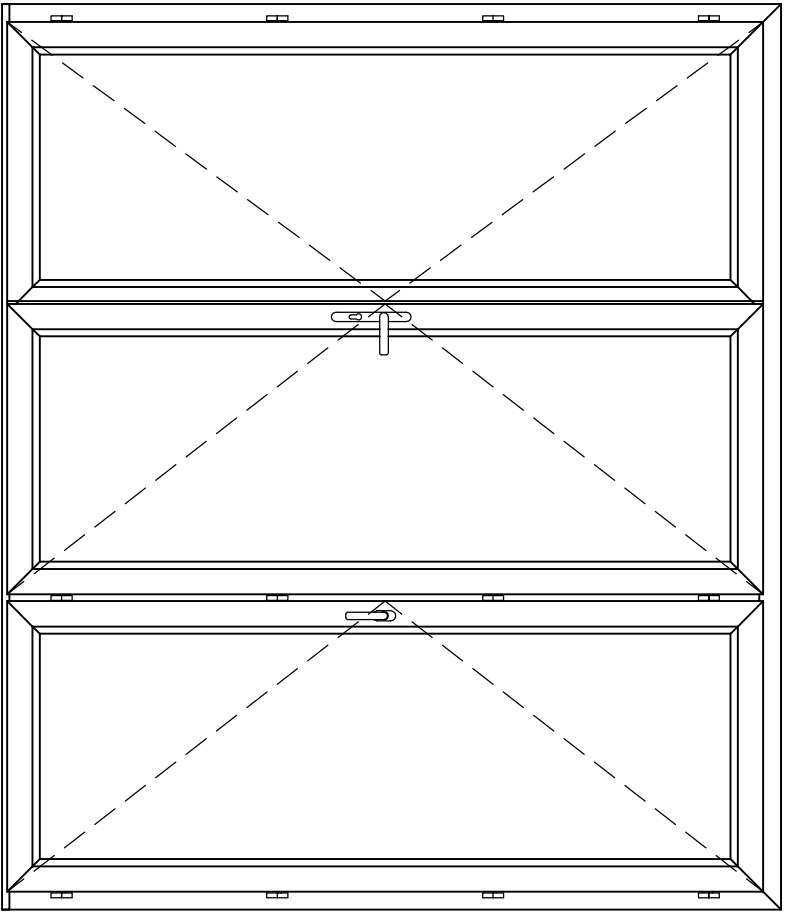
Des : VP

N° plan : A F D-120

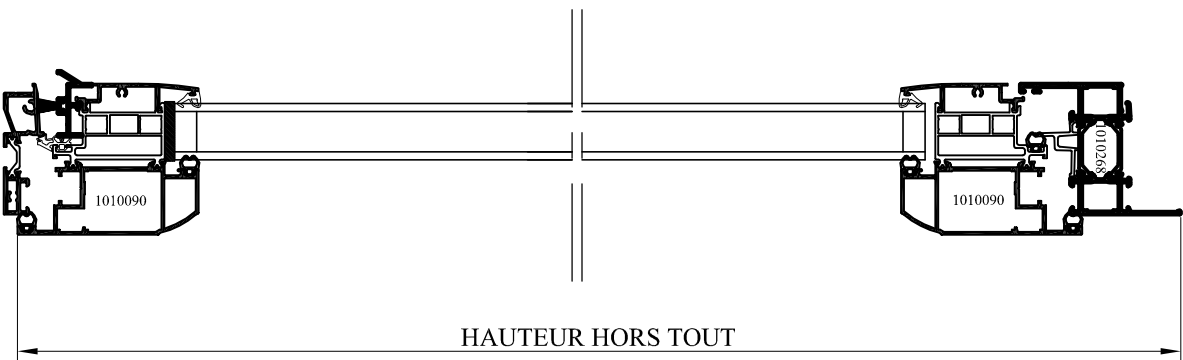
CE DOCUMENT EST LA PROPRIETE DES MENUISERIES ELVA. IL NE PEUT ETRE REPRODUIT OU COMMUNIQUE SANS SON AUTORISATION

Ind. A

PORTE CREMONE 2 VANTAUX - ISO de 100 à 160 - DIVA Avec AILE



Coupe A-A



Coupe B-B



Emplacement : O:\dessin\Menuiseries ALLU \Dossier Technique DIVA\D-Plans d'Ensemble

Echelle : 1/4

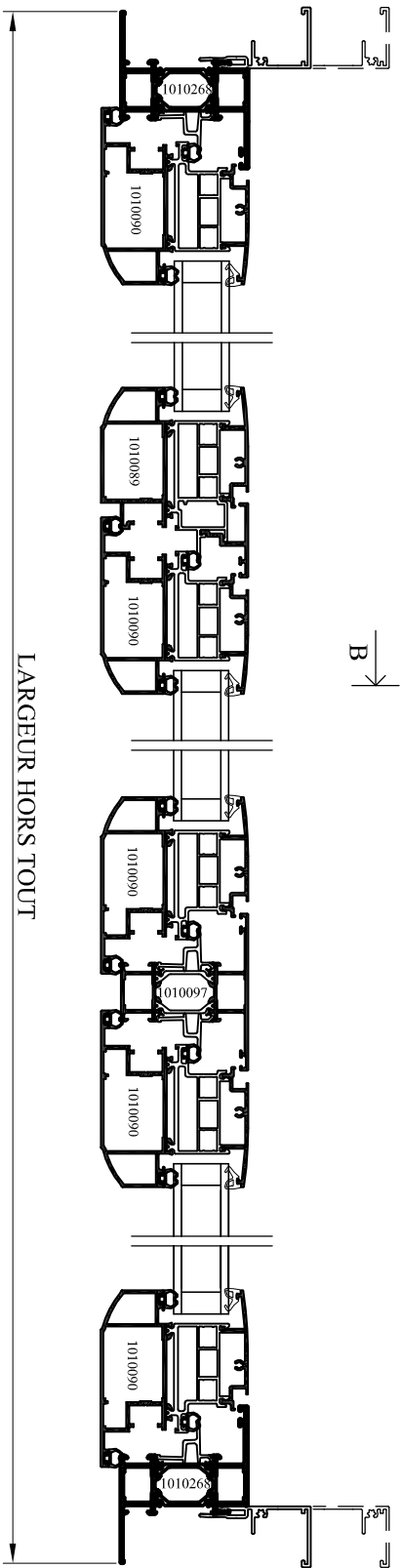
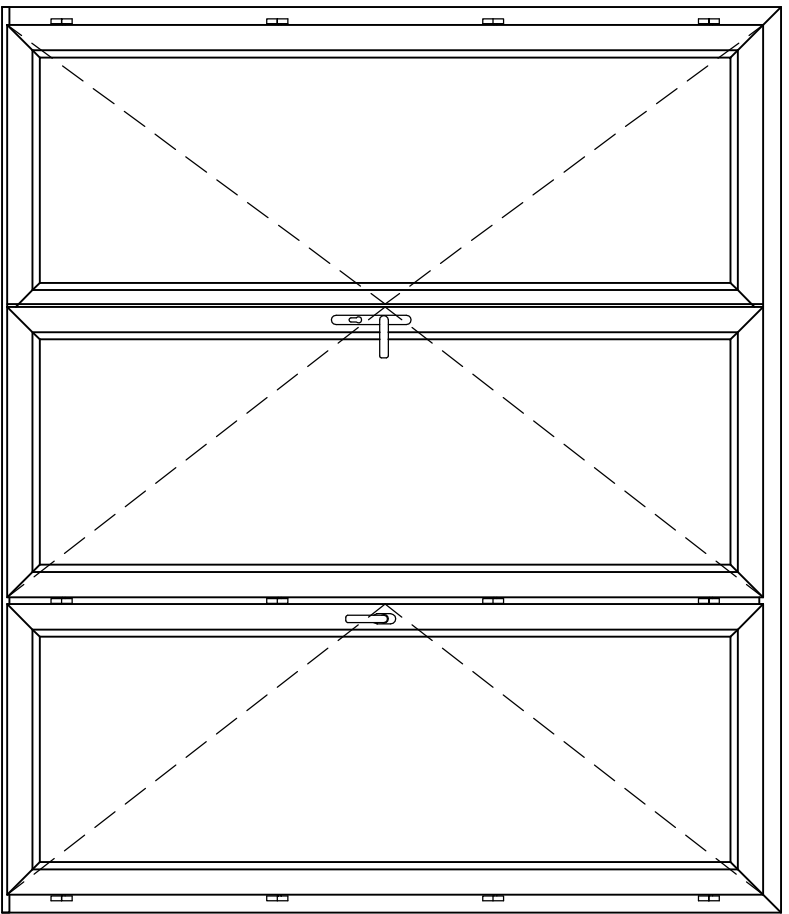
Date : 27/06/2011 Des. : VP

N° plan : **A F D-130**

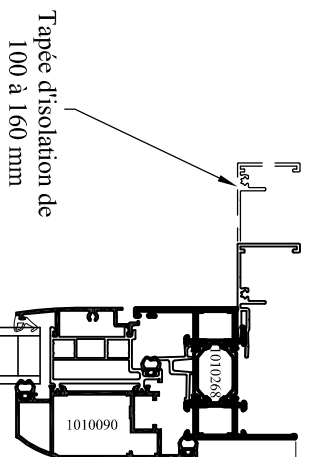
CE DOCUMENT EST LA PROPRIETE DES MENUISERIES ELVA. IL NE PEUT ETRE REPRODUIT OU COMMUNIQUE SANS SON AUTORISATION

Ind. **A**

PORTE SERRURE 3 VANTAUX - SANS TAPÉE-DIVA AVEC AILE



Coupe A-A



Coupe B-B

HAUTEUR HORS TOUT



Emplacement : O:\dessin\Menuiseries ALLU \Dossier Technique DIVA\D-Plans d'Ensemble
 Echelle : 1/4

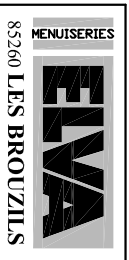
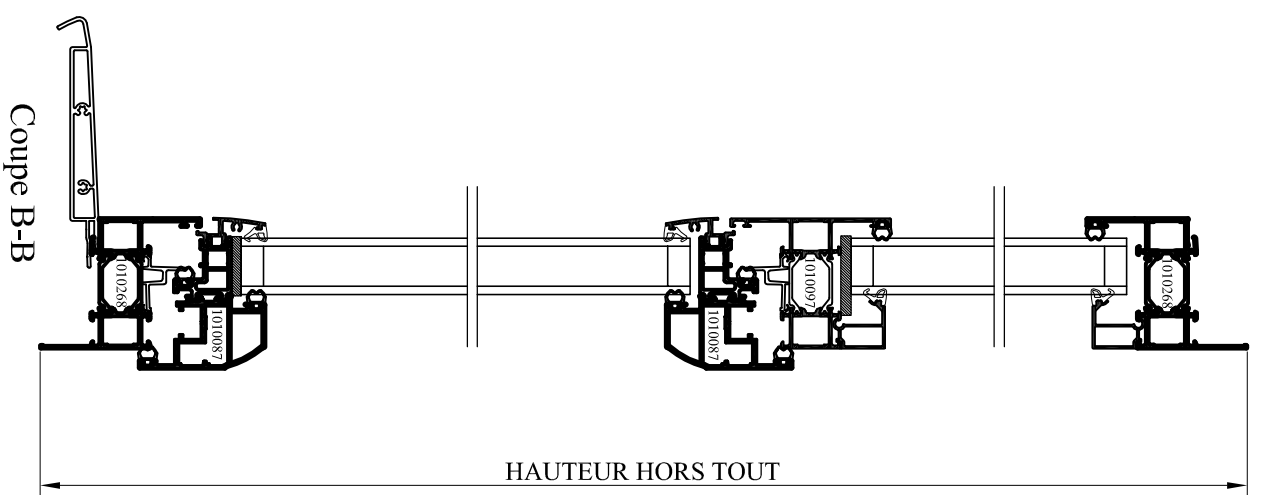
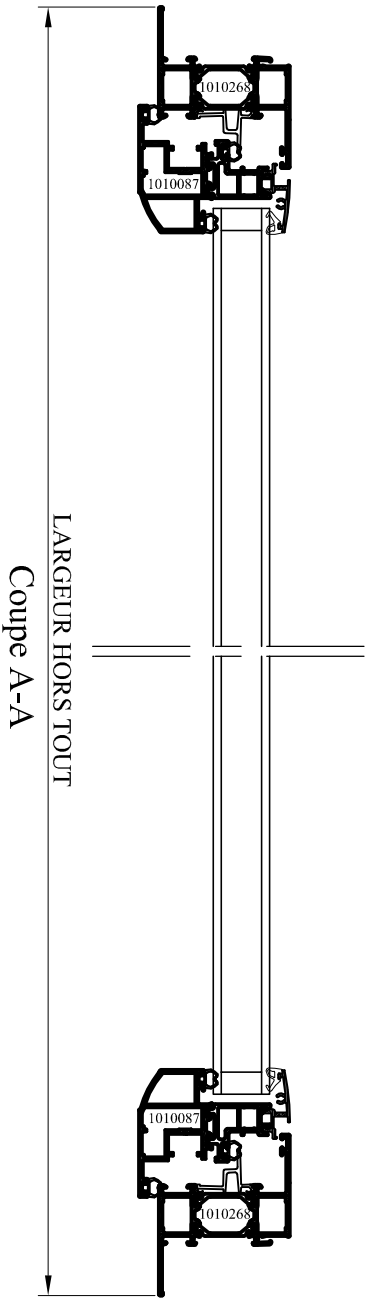
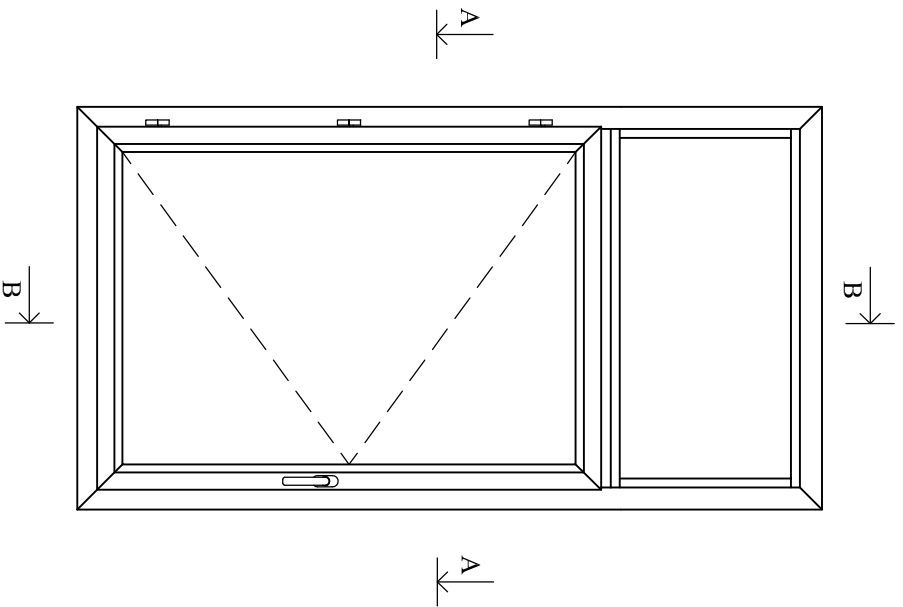
Date : 27/06/2011 Des : VP

CE DOCUMENT EST LA PROPRIETE DES MENUISERIES ELVA. IL NE PEUT ETRE REPRODUIT OU COMMUNIQUE SANS SON AUTORISATION

N° plan : **A F D-140**

Ind. **A**

PORTE SERRURE 3 VANTAUX - ISO de 100 à 160- DIVA Avec AILE



Emplacement : O; Dessin Menuiseries ALU; Dossier Technique DIVA-D-Plans d'Ensemble

Echelle : 1/4

Date : 30/11/2010

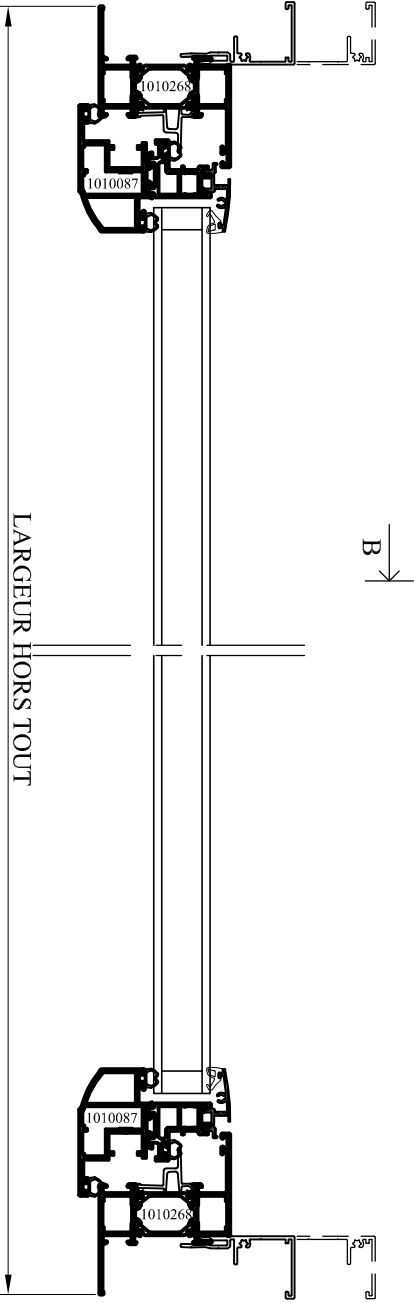
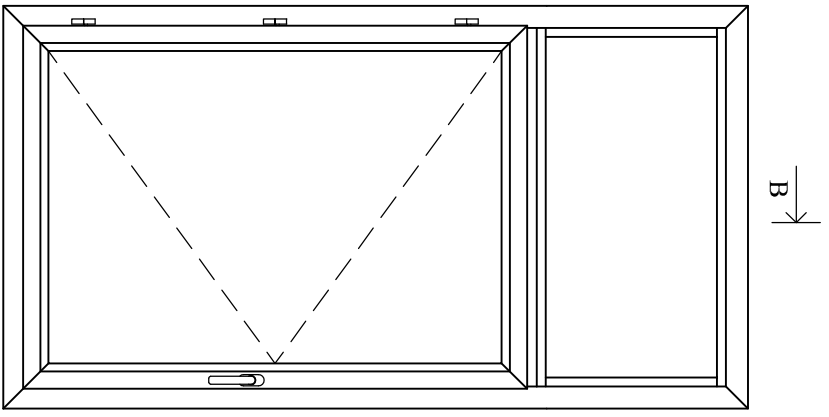
Des. : VP

N° plan : **A F D-150**

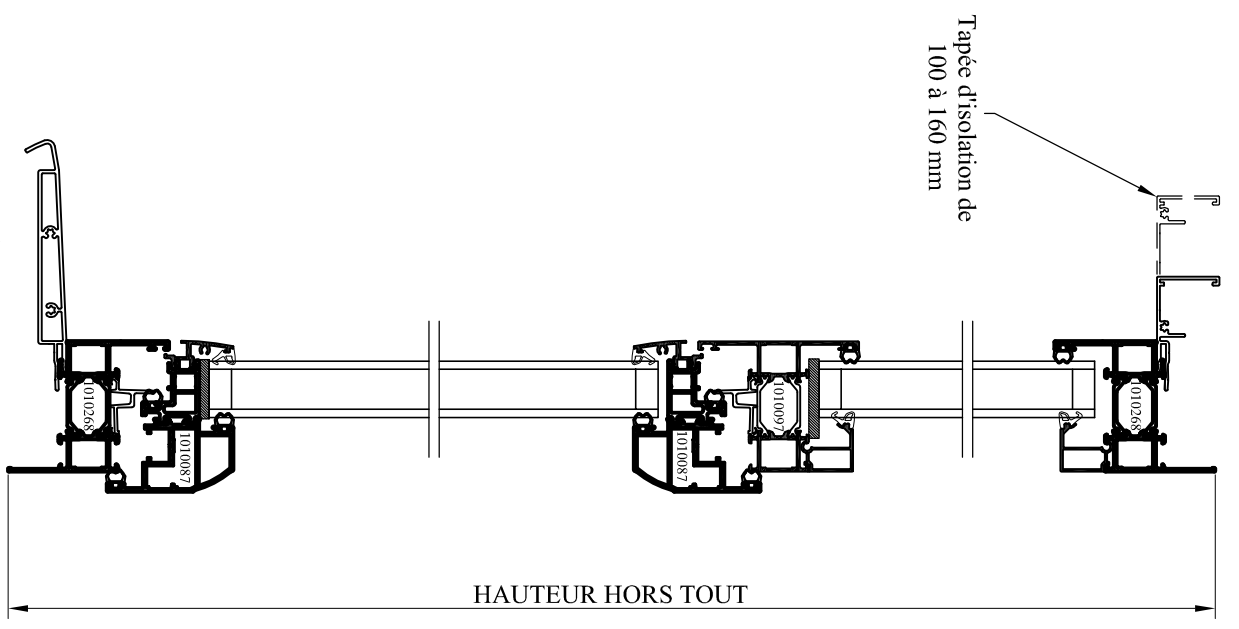
CE DOCUMENT EST LA PROPRIETE DES MENUISERIES ELVA. IL NE PEUT ETRE REPRODUIT OU COMMUNIQUE SANS SON AUTORISATION

Ind. 0

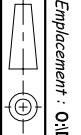
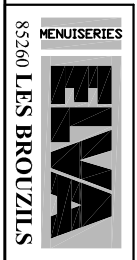
CHASSIS 1 VANTAIL AVEC IMPOSTE- SANS TAPÉE - DIVA AVEC AILE



Coupe A-A
LARGEUR HORS TOUT



Coupe B-B
HAUTEUR HORS TOUT



Emplacement : O:\Dessin\Menuseries ALU\ Dossier Technique DIVA-D-Plans d'Ensemble

Echelle : 1/4

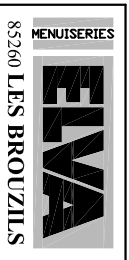
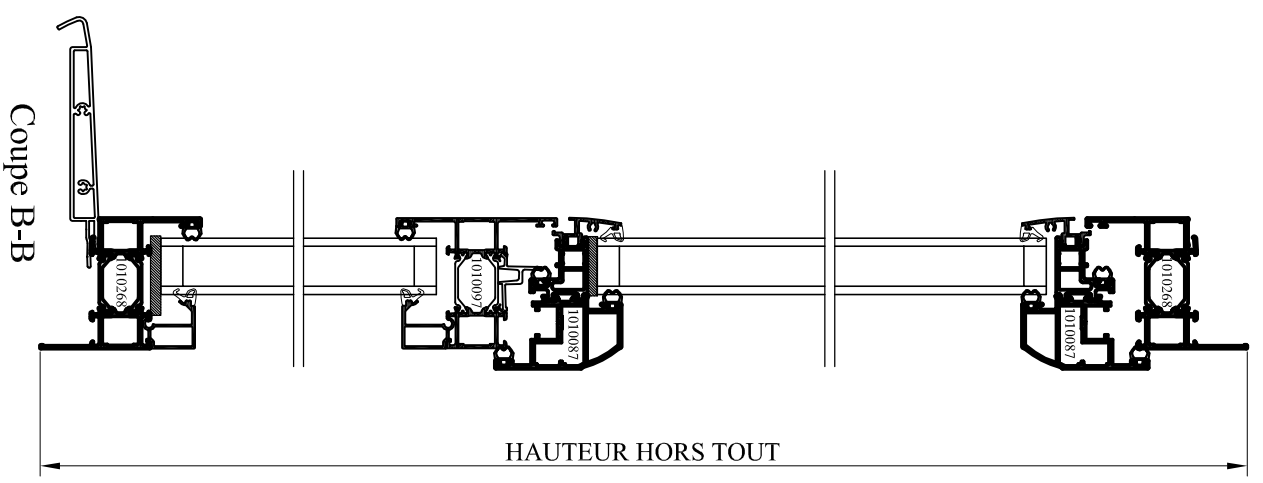
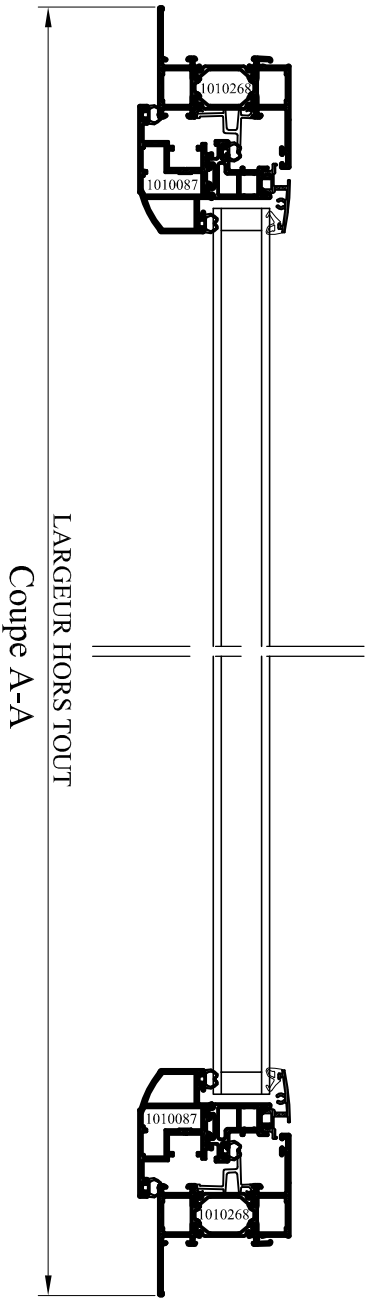
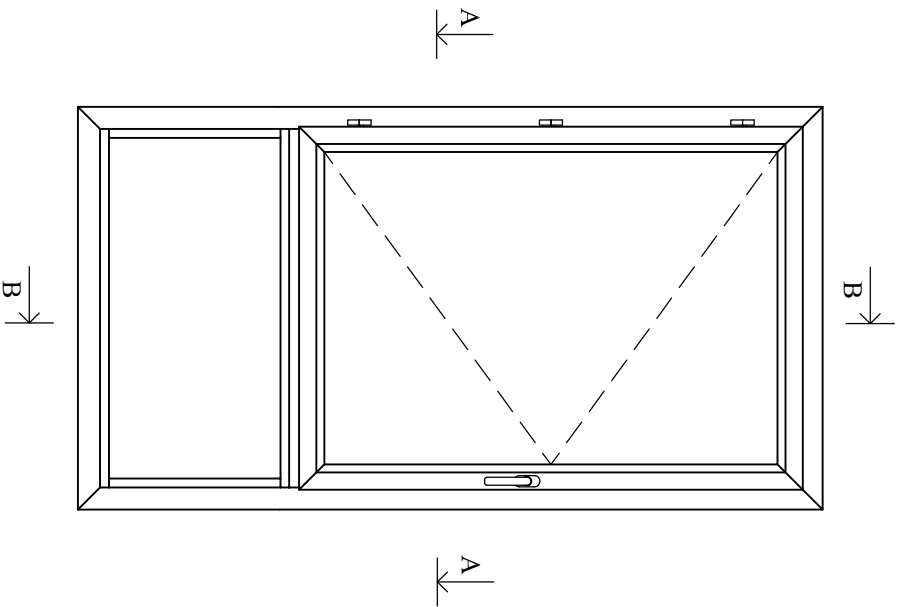
Date : 30/11/2010 Des : VP

N° plan : **A F D-160**

CE DOCUMENT EST LA PROPRIETE DES MENUISERIES ELVA. I.L.N.E. PEUT ETRE REPRODUIT OU COMMUNIQUE SANS SON AUTORISATION

Ind. 0

CHASSIS 1 VANTAIL AVEC IMPOSTE-ISO de 100 à 160 - DIVA Avec AILE



Emplacement : O:\Bassin\Menuiseries ALLU \Dossier Technique DIVA-D-Plans d'Ensemble
 Echelle : 1/4

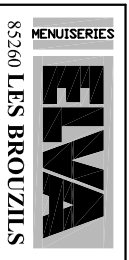
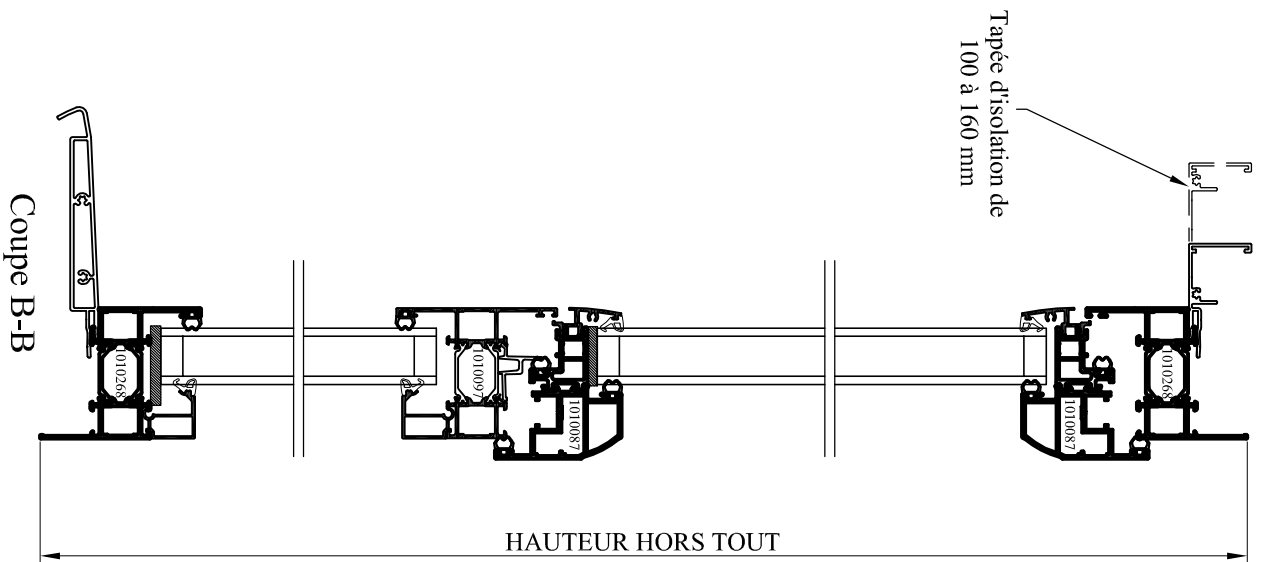
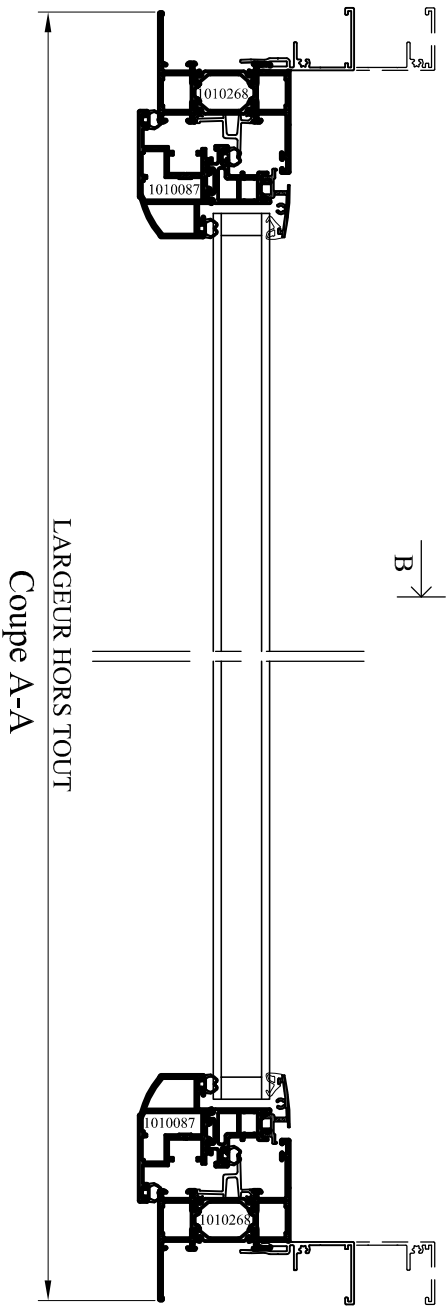
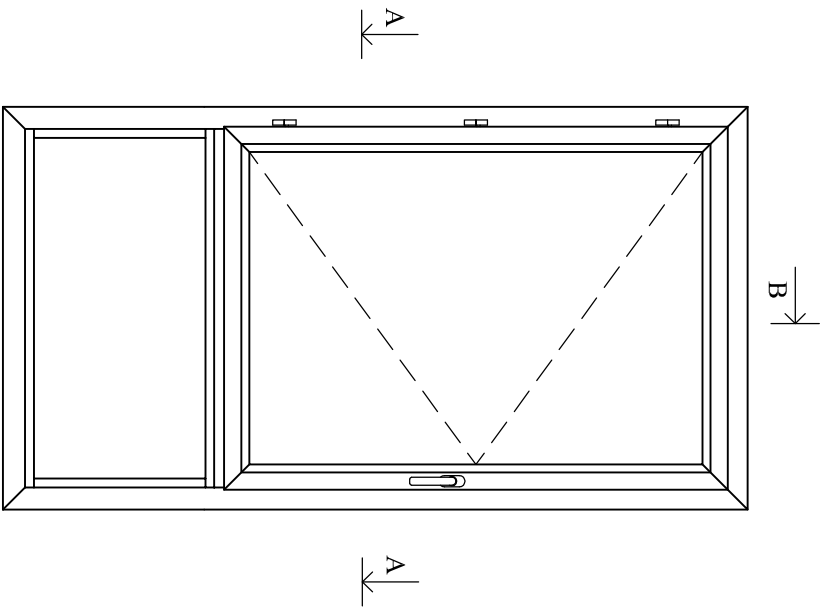
Date : 30/11/2010
 Des : VP

N° plan : **A F D-170**

CE DOCUMENT EST LA PROPRIETE DES MENUISERIES ELVA. IL NE PEUT ETRE REPRODUIT OU COMMUNIQUE SANS SON AUTORISATION

Ind. 0

CHASSIS 1 VANTAIL AVEC ALLEGE - SANS TAPEE - DIVA AVEC AILE

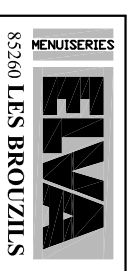
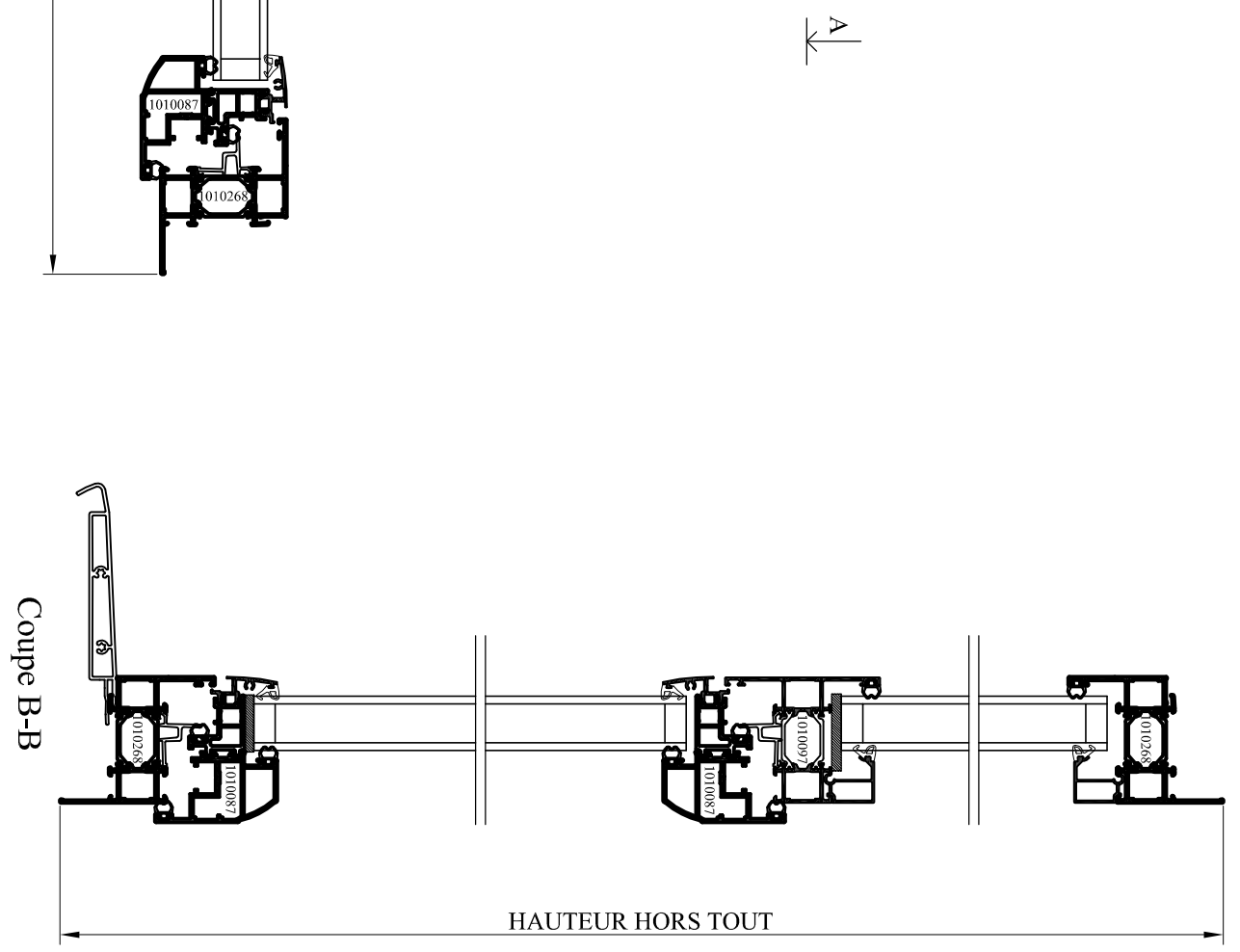
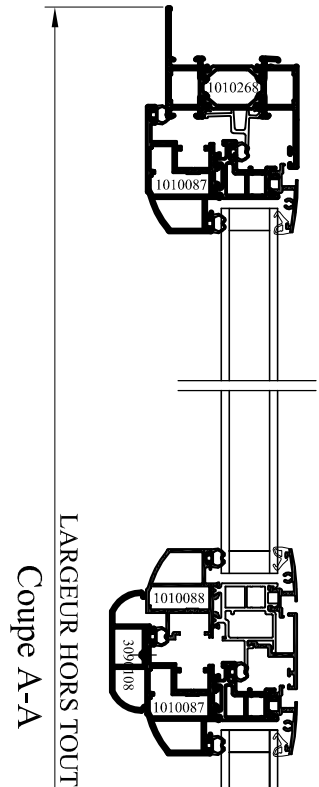
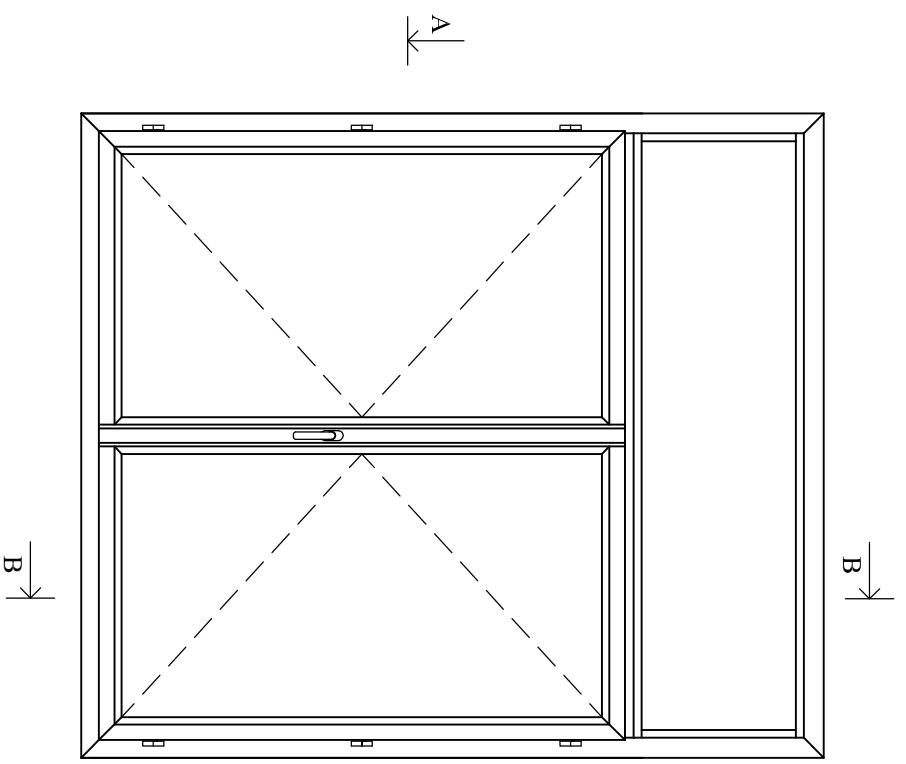


Emplacement : O:\Dessin\Menuseries ALLU \ Dossier Technique DIVA-D-Plans d'Ensemble
 Echelle : 1/4
 Date : 01/12/2010
 Des : VP

CE DOCUMENT EST LA PROPRIETE DES MENUISERIES ELVA. IL NE PEUT ETRE REPRODUIT OU COMMUNIQUE SANS SON AUTORISATION
 N° plan : **A F D-180**

Ind. 0

CHASSIS 1 VANTAIL AVEC ALLEGE - ISO de 100 à 160 - DIVA Avec AILE



Emplacement : O:\Dessin\Menuiseries ALLU\ Dossier Technique DIVA\D-Plans d'Ensemble

Echelle : 1/4

Date : 01/12/2010

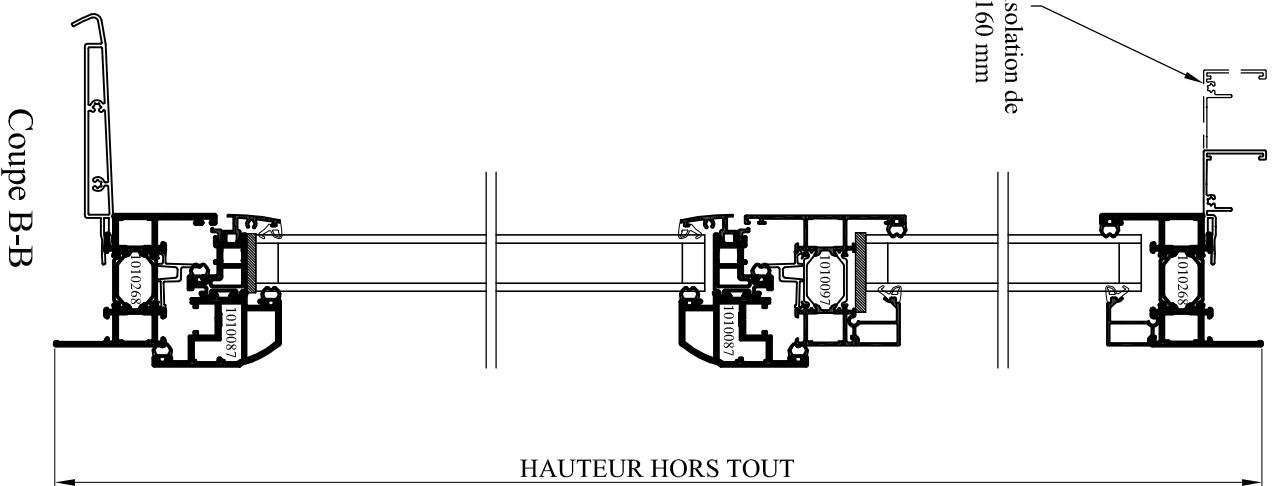
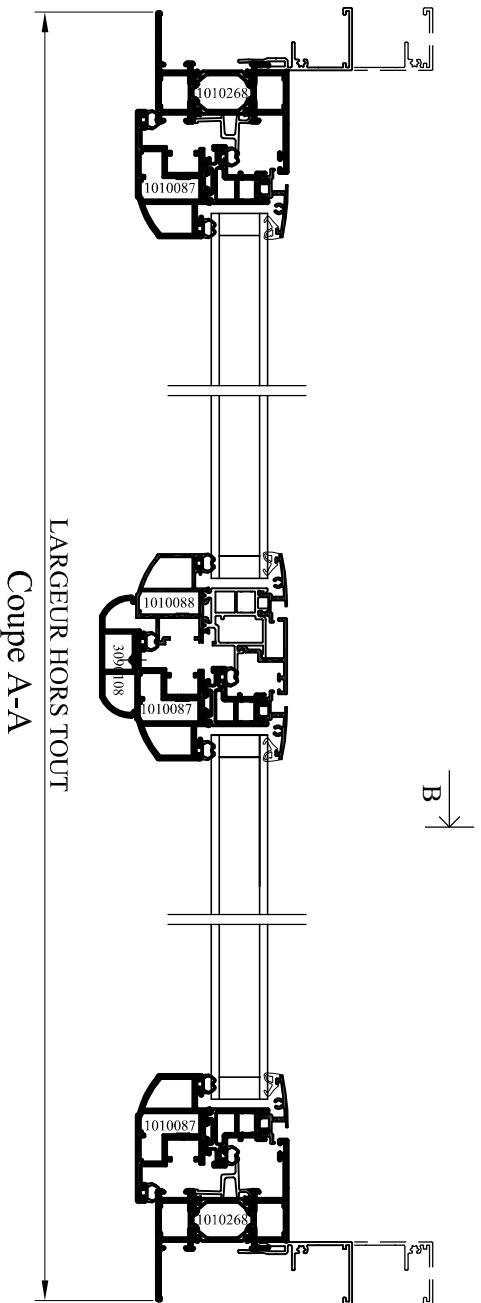
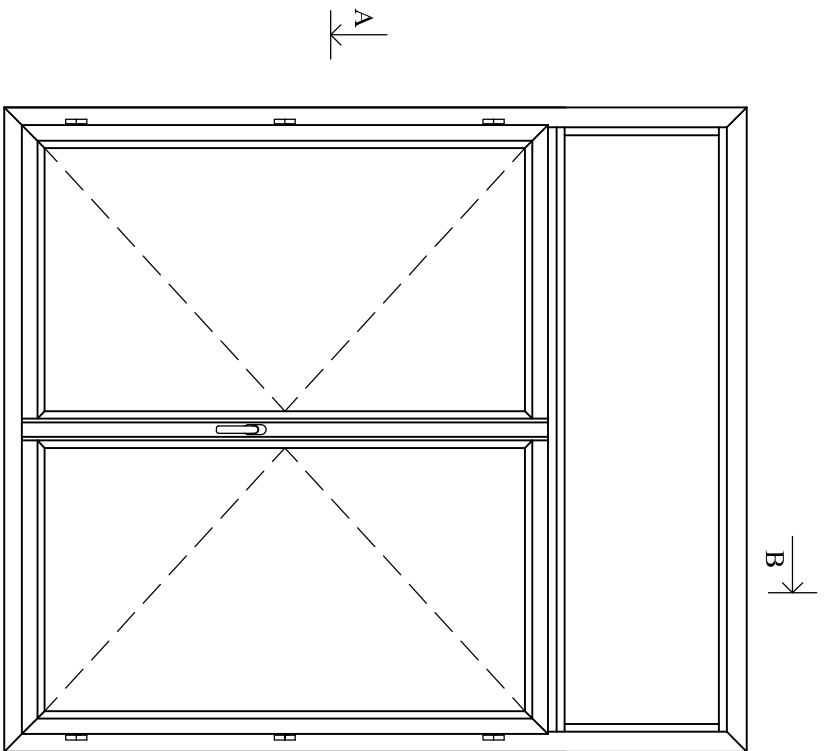
Des : VP

N° plan : **A F D-190**

Ind. 0

FENETRE 2 VANTAUX AVEC IMPOSTE - SANS TAPEE - DIVA AVEC AILE

CE DOCUMENT EST LA PROPRIETE DES MENUISERIES ELVA. IL NE PEUT ETRE REPRODUIT OU COMMUNIQUE SANS SON AUTORISATION



Emplacement : O:\Dessin\Menuiseries ALLU\ Dossier Technique DIVA-D-Plans d'Ensemble

Echelle : 1/4

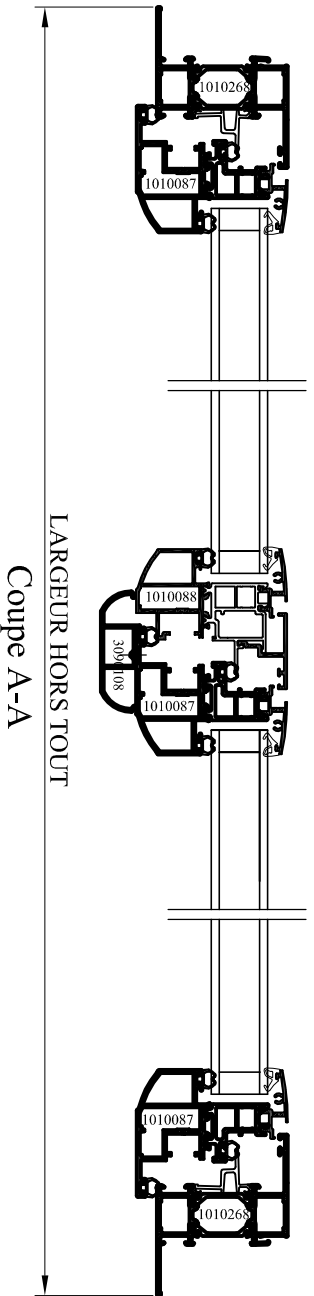
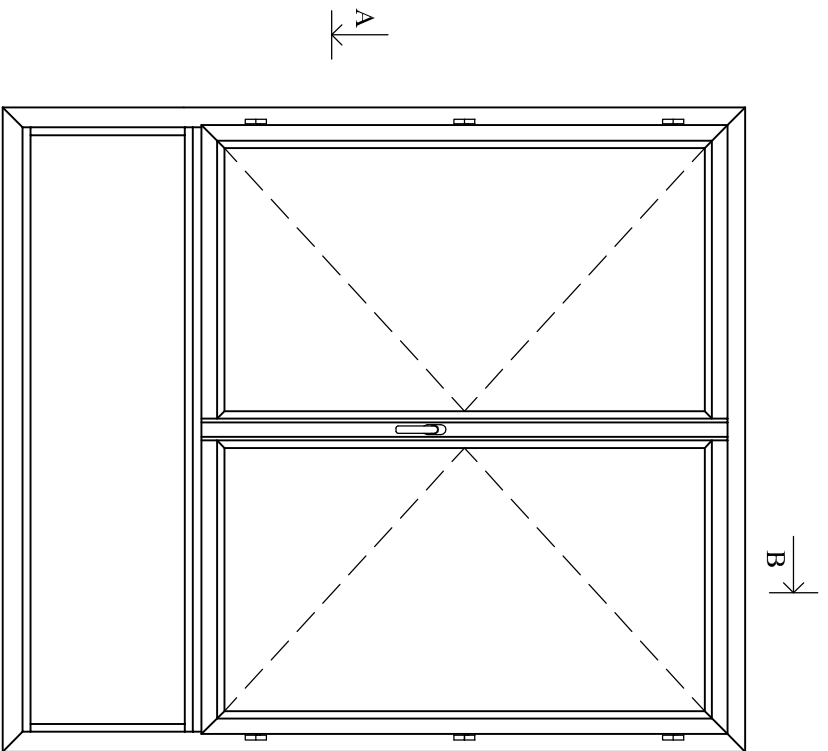
Date : 01/12/2010 Des. : VP

N° plan : **A F D-200**

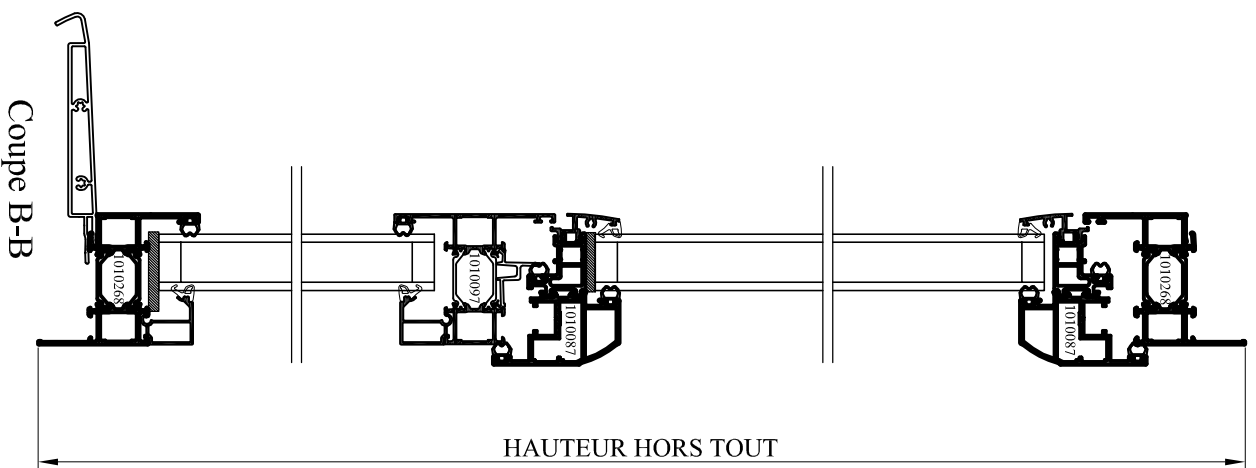
CE DOCUMENT EST LA PROPRIETE DES MENUISERIES ELVA. IL NE PEUT ETRE REPRODUIT OU COMMUNIQUE SANS SON AUTORISATION

Ind. 0

FENETRE 2 VANTAUX AVEC IMPOSTE - ISO de 100 à 160 - DIVA Avec AILE



LARGEUR HORS TOUT
Coupe A-A



Coupe B-B

HAUTEUR HORS TOUT



Emplacement : O:\Dessin\Menuiseries ALLU \Dossier Technique DIVA\D-Plans d'Ensemble

CE DOCUMENT EST LA PROPRIETE DES MENUISERIES ELVA. IL NE PEUT ETRE REPRODUIT OU COMMUNIQUE SANS SON AUTORISATION

Ind. 0

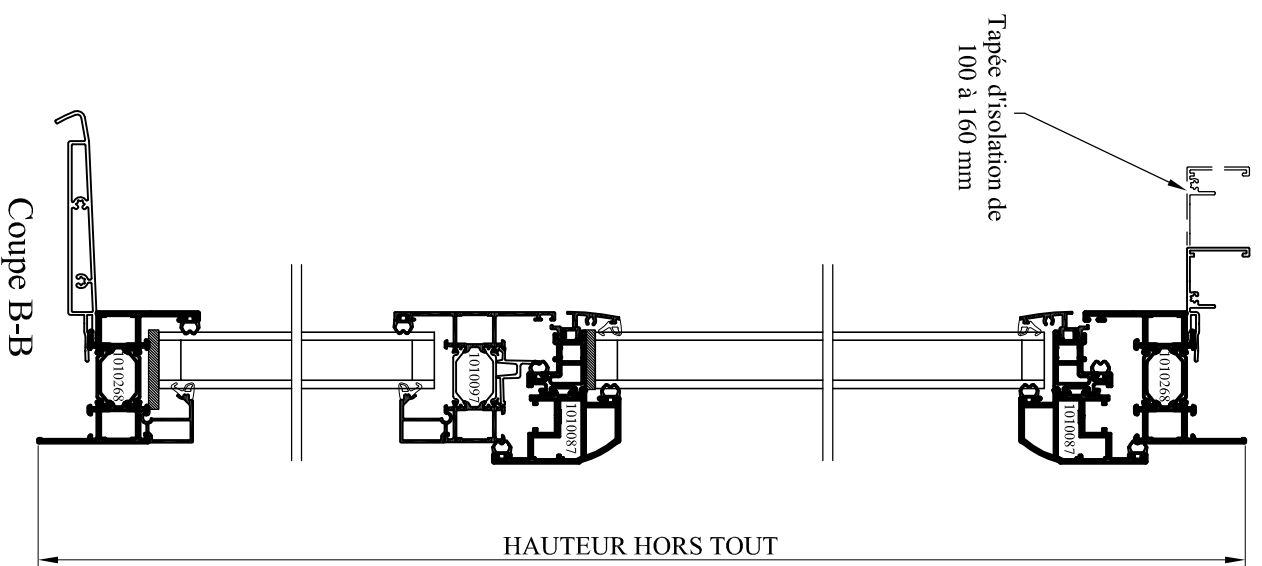
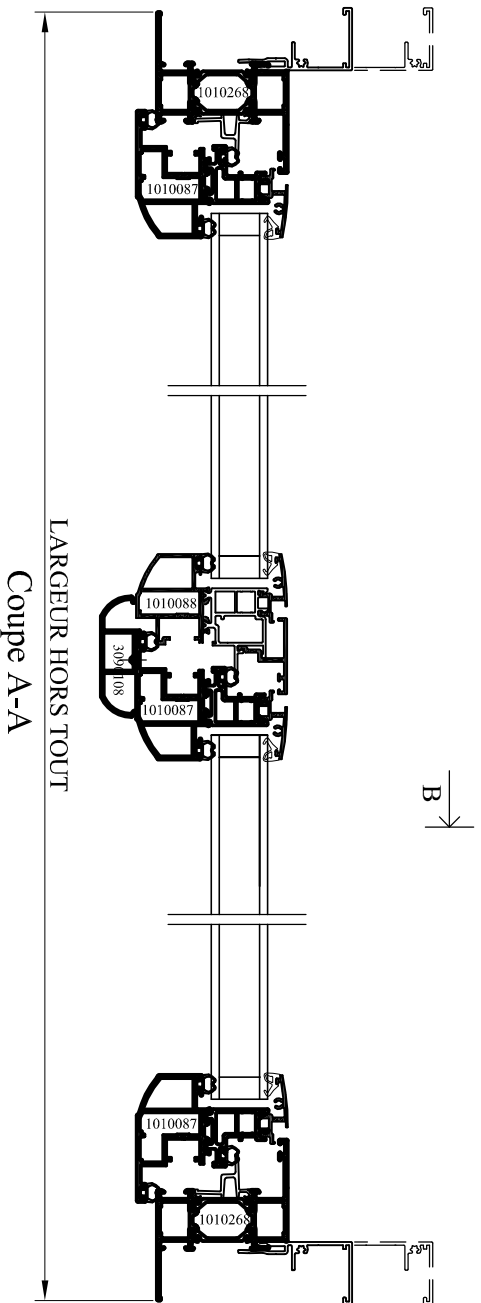
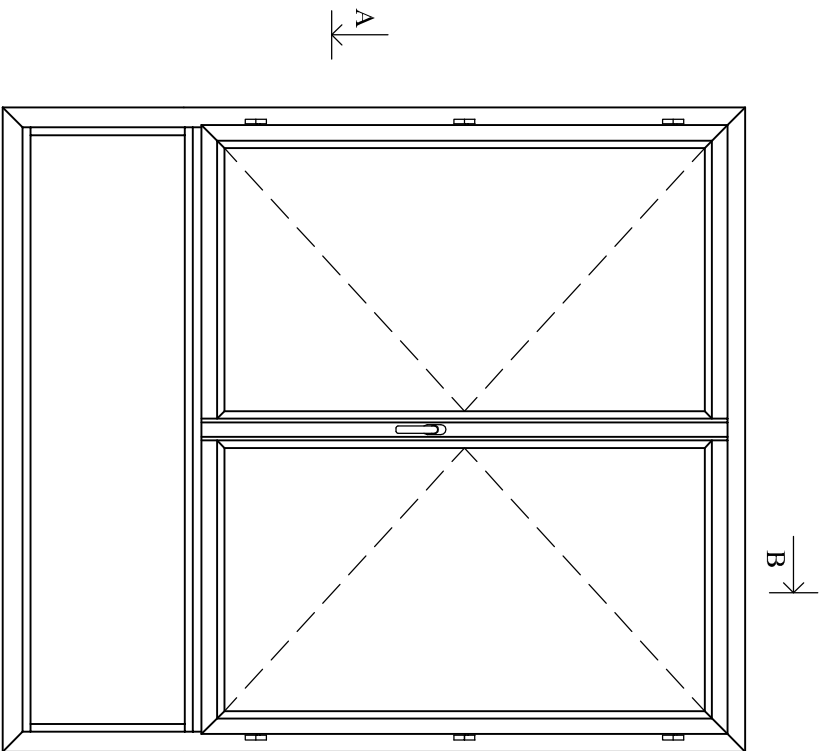


Echelle : 1/4

Date : 01/12/2010 Des. : VP

N° plan : **A F D-210**

FENETRE 2 VANTAUX AVEC ALLEGE - SANS TAPÉE - DIVA AVEC AILE



Emplacement : O:\Dessin\Menuiseries ALLU \Dossier Technique DIVA-D-Plans d'Ensemble

CE DOCUMENT EST LA PROPRIETE DES MENUISERIES ELVA. IL NE PEUT ETRE REPRODUIT OU COMMUNIQUE SANS SON AUTORISATION

Ind. 0

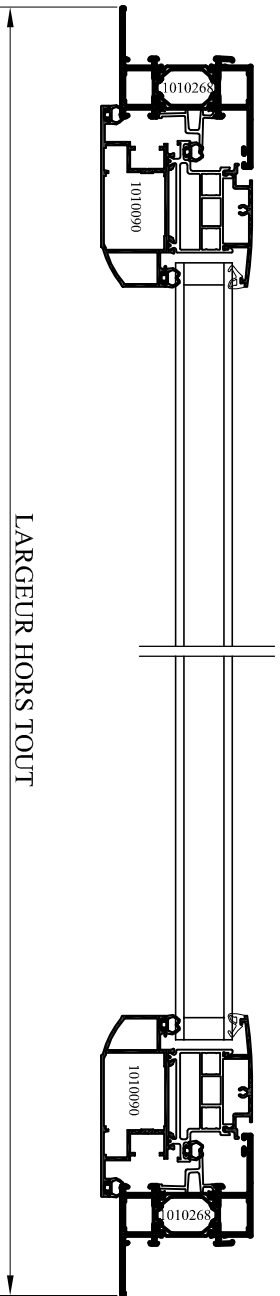
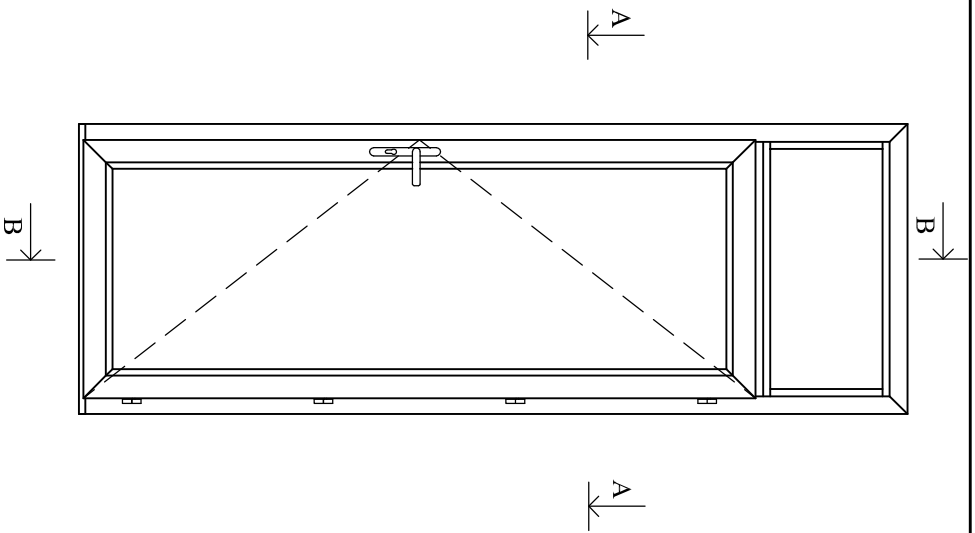


Echelle : 1/4

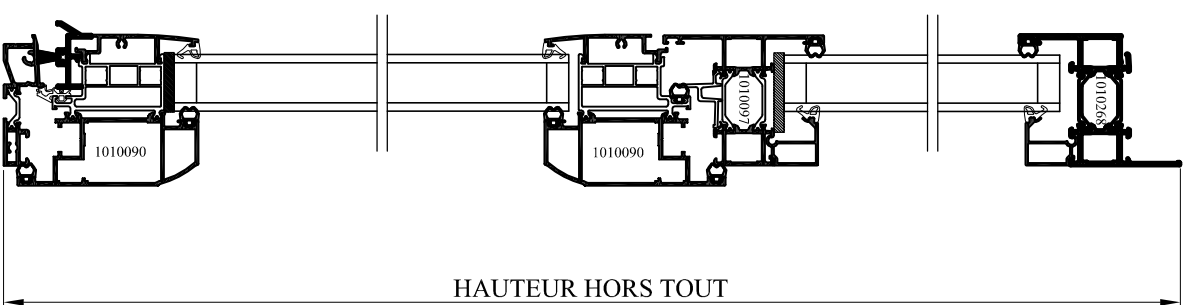
Date : 01/12/2010 Des. : VP

N° plan : A F D-220

FENETRE 2 VANTAUX AVEC ALLEGE - ISO de 100 à 160 - DIVA Avec AILE



Coupe B-B



HAUTEUR HORS TOUT



Emplacement : O:\dessin\Menuseries ALU\ Dossier Technique DIVA-D-Plans d'Ensemble
 Echelle : 1/4

Date : 27/06/2011

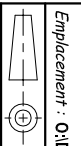
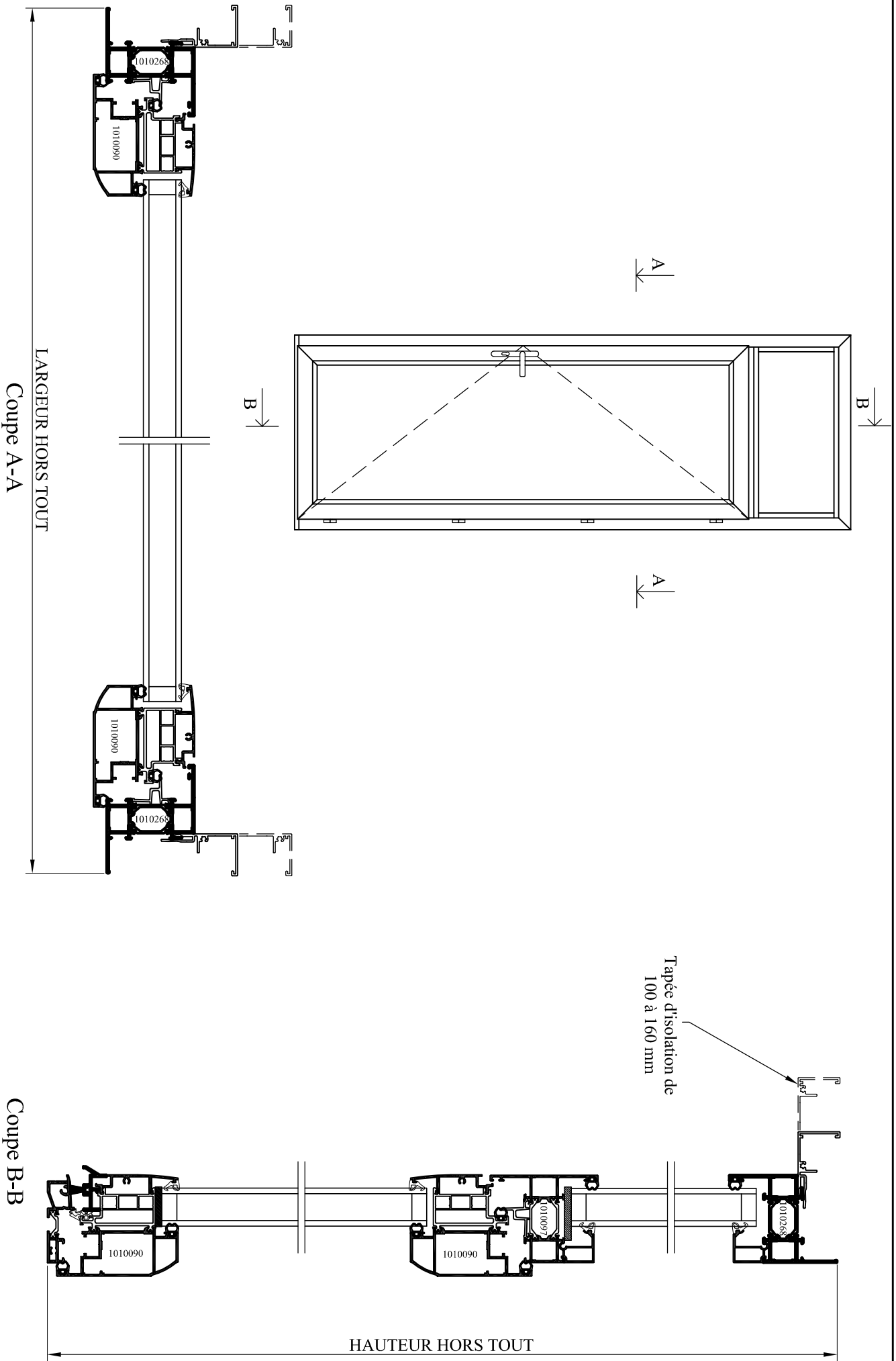
Des. : VP

N° plan : **A F D-230**

CE DOCUMENT EST LA PROPRIETE DES MENUISERIES ELVA. IL NE PEUT ETRE REPRODUIT OU COMMUNIQUE SANS SON AUTORISATION

Ind. **A**

PORTE SERRURE 1 VANTAIL AVEC IMPOSTE-SANS TAPEE-DIVA AVEC AILE



Emplacement : O:\dessin\Menuiseries ALU\ Dossier Technique DIVA-D-Plans d'Ensemble

Echelle : 1/4

Date : 27/06/2011

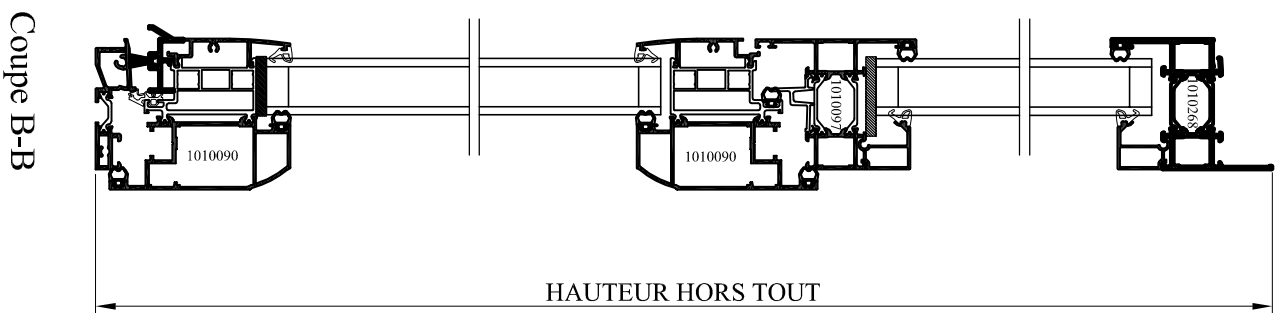
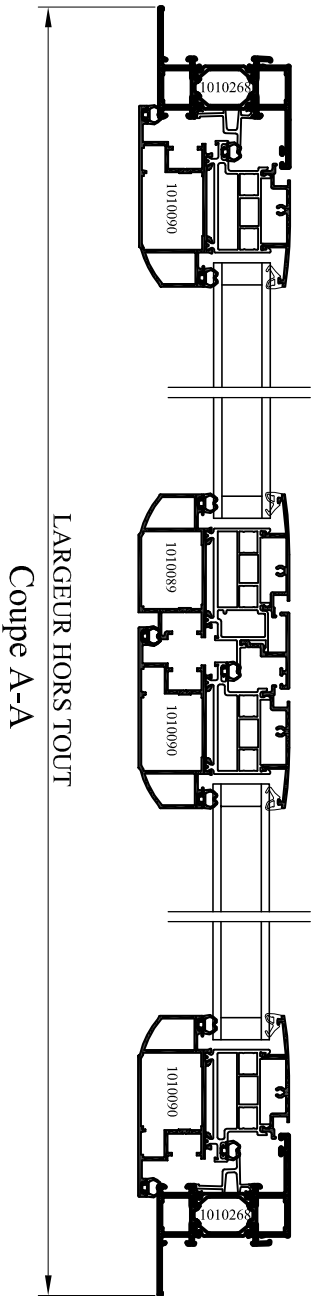
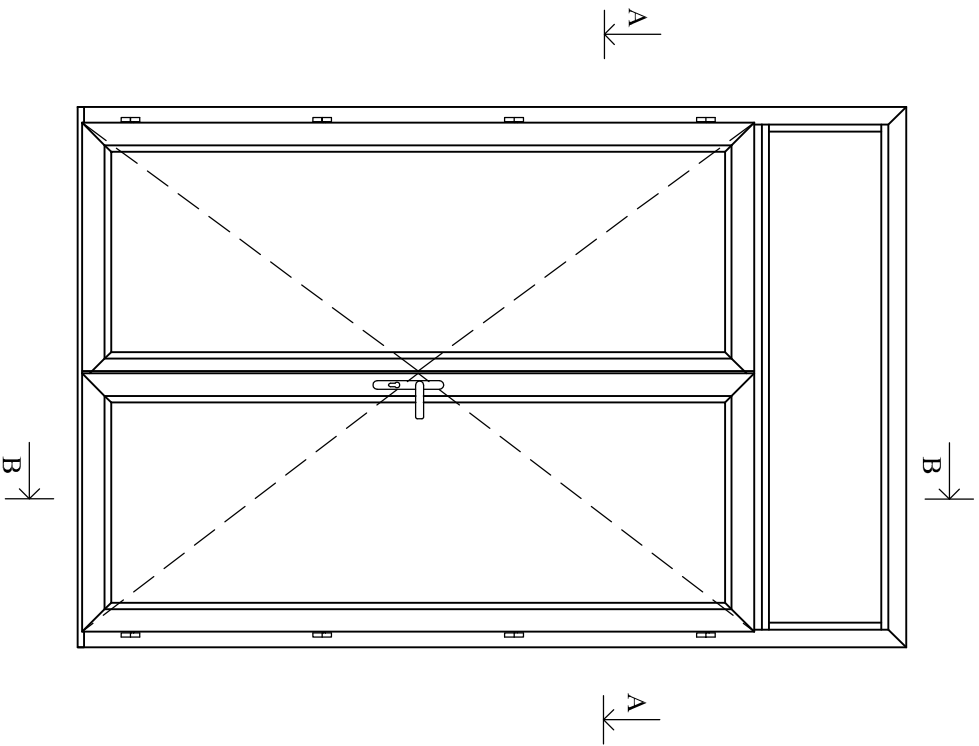
Des. : VP

N° plan : **A F D-240**

CE DOCUMENT EST LA PROPRIETE DES MENUISERIES ELVA. IL NE PEUT ETRE REPRODUIT OU COMMUNIQUE SANS SON AUTORISATION

Ind. **A**

PORTE SERRURE 1 VANTAIL AVEC IMPOSTE-ISO de 100 à 160- DIVA Avec AILE



Emplacement : O:\Bessin\Menuiseries ALLU \Dossier Technique DIVA-D-Plans d'Ensemble

Echelle : 1/4

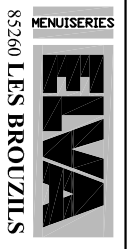
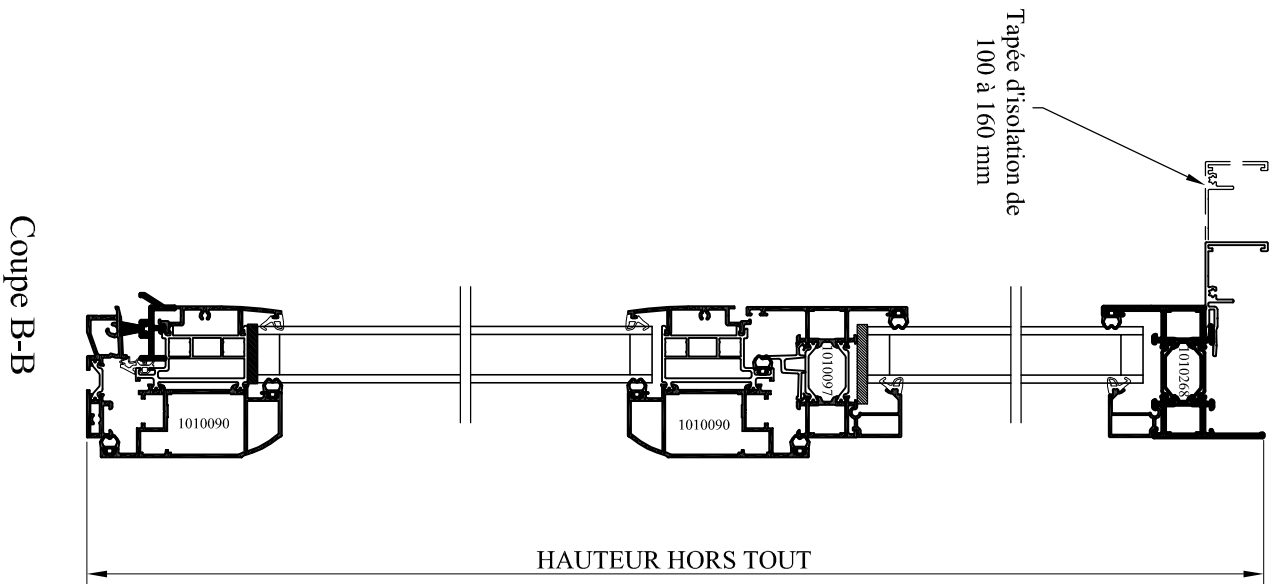
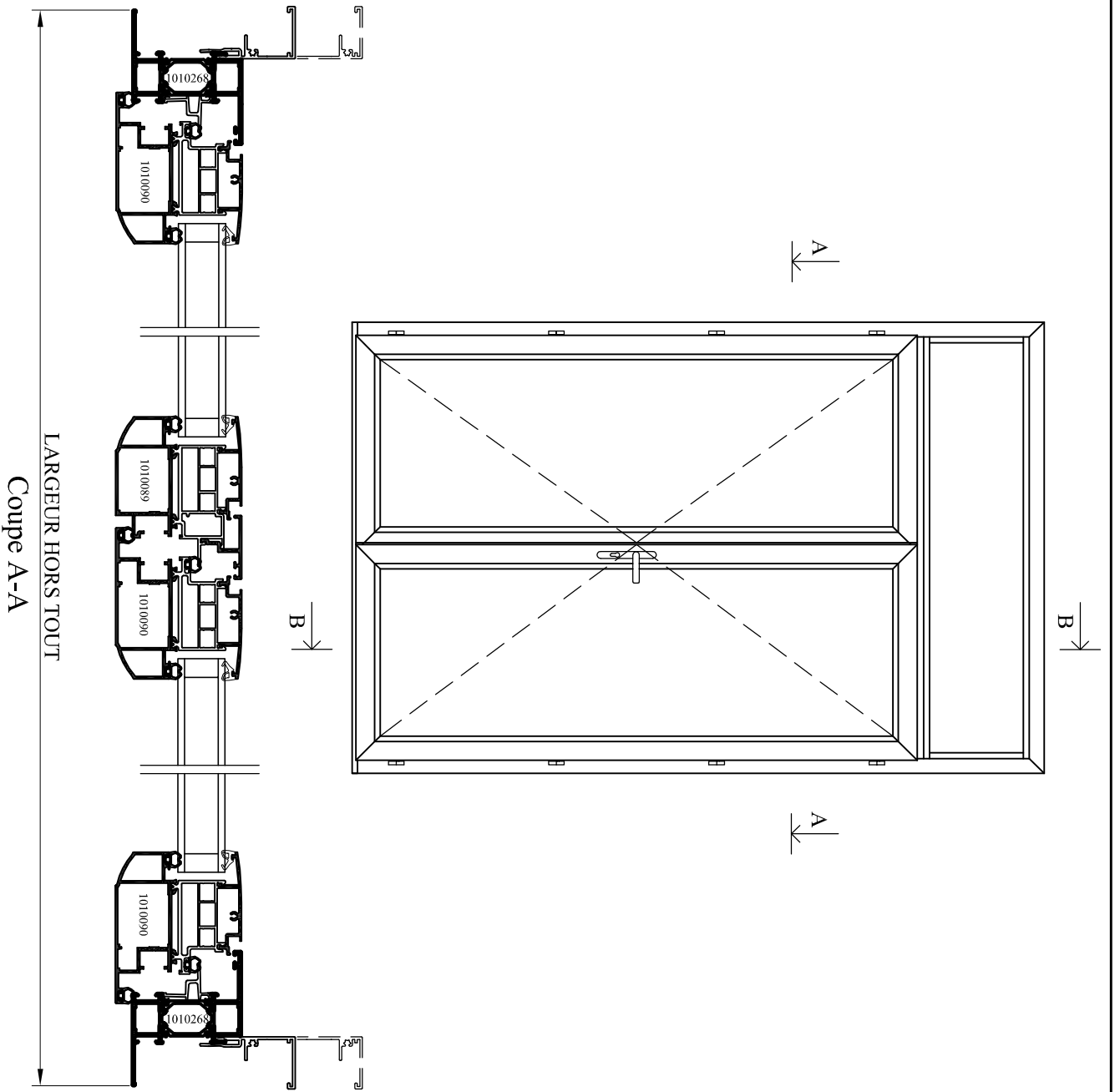
Date : 27/06/2011 Des : VP

N° plan : A F D-250

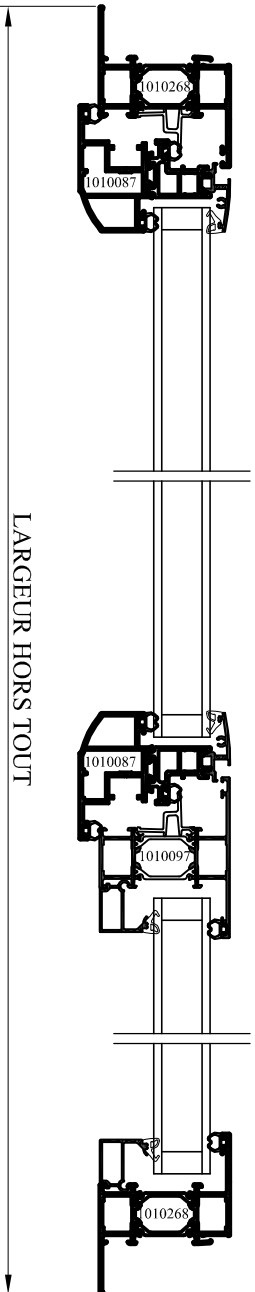
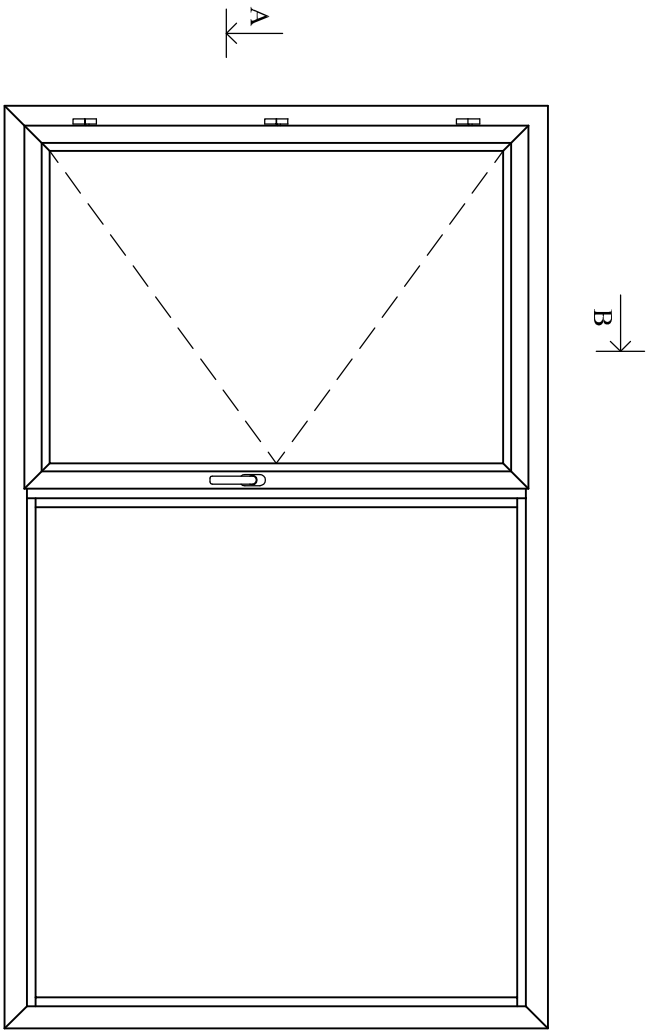
CE DOCUMENT EST LA PROPRIETE DES MENUISERIES ELVA. IL NE PEUT ETRE REPRODUIT OU COMMUNIQUE SANS SON AUTORISATION

Ind. A

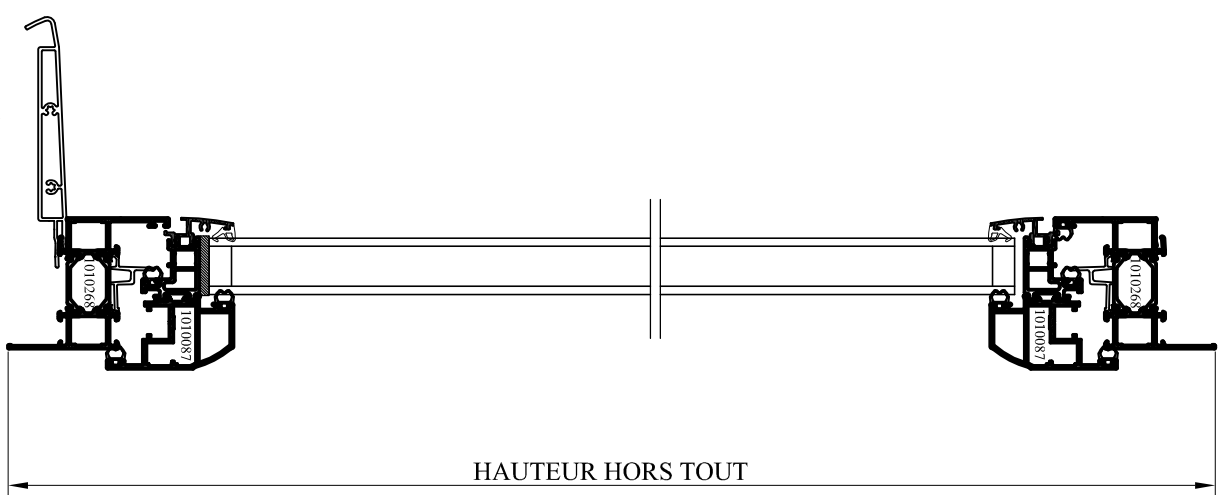
PORTE SERRURE 2 VANTAUX AVEC IMPOSTE - SANS TAPÉE- DIVA AVEC AILE



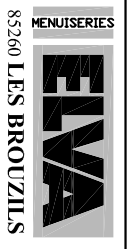
Emplacement : O: Dessin Menuiseries ALU Dossier Technique DIVA-D-Plans d'Ensemble		CE DOCUMENT EST LA PROPRIETE DES MENUISERIES ELVA. IL NE PEUT ETRE REPRODUIT OU COMMUNIQUE SANS SON AUTORISATION	
	Echelle : 1/4	Date : 27/06/2011	Des. : VP
N° plan : A F D-260		Ind. A	
PORTE SERRURE 2 VANTAUX AVEC IMPOSTE - ISO de 100 à 160- DIVA Avec AILE			



LARGEUR HORS TOUT
Coupe A-A



HAUTEUR HORS TOUT
Coupe B-B



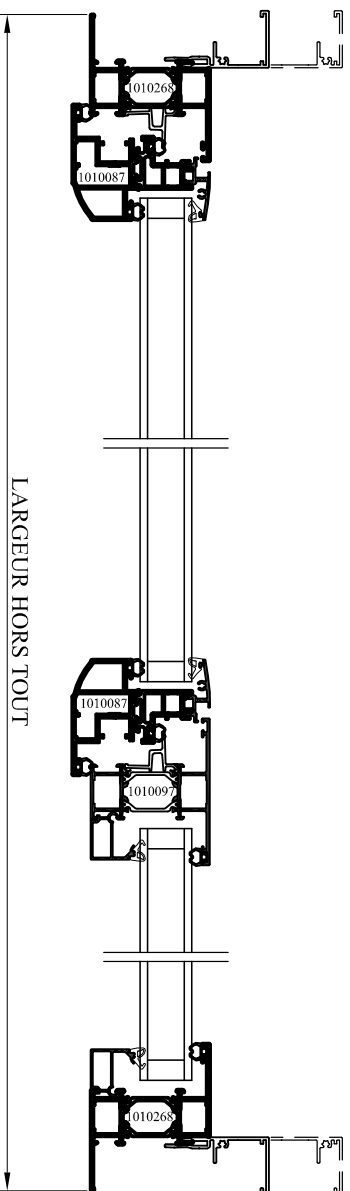
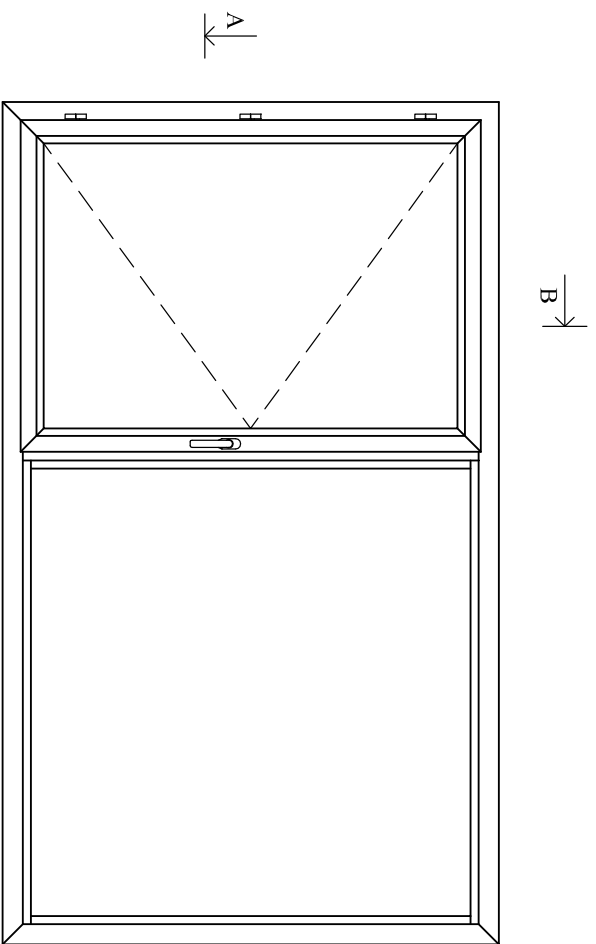
Emplacement : O:\Dessin\Menuiseries ALLU \Dossier Technique DIVA-D-Plans d'Ensemble
Echelle : 1/4

Date : 01/12/2010 Des : VP

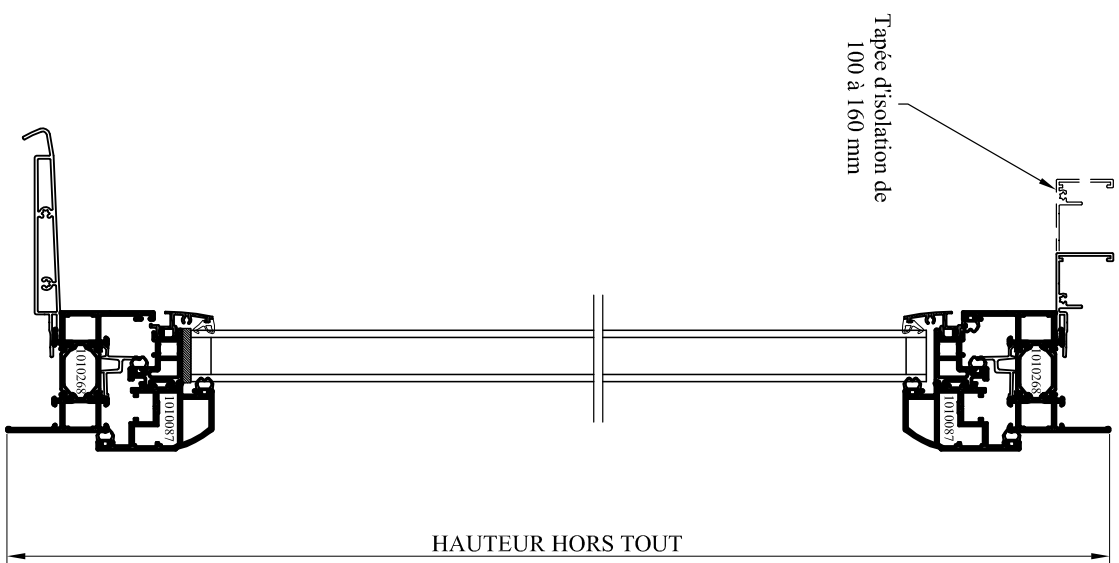
CE DOCUMENT EST LA PROPRIETE DES MENUISERIES ELVA. IL NE PEUT ETRE REPRODUIT OU COMMUNIQUE SANS SON AUTORISATION
N° plan : **A F D-270**

CHASSIS 1 VANTAIL AVEC FIXE LATERAL- SANS TAPÉE - DIVA AVEC AILE

Ind. 0



Coupe A-A



Coupe B-B

Tapée d'isolation de
100 à 160 mm



Emplacement : Ombre
Echelle : 1/4
Date : 01/12/2010
Des. : VP

CHASSIS 1 VANTAIL AVEC FIXE LATERAL-ISO de 100 à 160 - DIVA Avec AILE

CE DOCUMENT EST LA PROPRIETE DES MENUSERIES ELVA. IL NE PEUT ETRE REPRODUIT OU COMMUNIQUE SANS SON AUTORISATION
N° plan : A F D-280
Tnd. 0