

Avis Technique 6/06-1696

Annule et remplace l'Avis Technique 6/03-1521

Coffre PVC

*Coffre de volet roulant
Roller shutter box
Fensterladen*

CRX 140

Titulaires : Société PLASTIVAL
Route de Santoche
F-25340 Clerval

Tél. : 03 81 99 18 18
Fax : 03 81 97 84 97
Internet : <http://www.plastival.fr>
E mail : accueil@plastival.fr

Société PROFEX – WYMAR
Rue de Vimy
F-62210 Avion

Tél. : 03 21 08 57 20
Fax : 03 21 08 57 30

Commission chargée de formuler des Avis Techniques
(arrêté du 2 décembre 1969)

Groupe Spécialisé n° 6
Composants de baie, vitrages

Vu pour enregistrement le 3 juin 2007



Secrétariat de la commission des Avis Techniques
CSTB, 84 avenue Jean Jaurès, Champs sur Marne, F-77447 Marne la Vallée Cedex 2
Tél. : 01 64 68 82 82 - Fax : 01 60 05 70 37 - Internet : www.cstb.fr

Le Groupe Spécialisé n° 6 « Composants de baie, vitrages » de la Commission chargée de formuler les Avis Techniques a examiné, le 09 novembre 2006, le système de coffre de volet roulant PVC CRX 140 présenté par la Société PLASTIVAL. Il a formulé sur ce système l'Avis Technique ci-après, qui est délivré pour une utilisation en France européenne. Cet Avis annule et remplace l'Avis Technique 6/03-1521.

1. Définition succincte

1.1 Description succincte

Coffre de volet roulant réhabilitation réalisé à partir de profilés PVC extrudés de coloris blanc, ton pierre, beige et gris, et destiné à être posé en traverse haute des menuiseries. Le profilé formant trappe de visite peut être revêtu d'un film coloré.

Les dimensions maximales de mise en œuvre sont définies dans le Dossier Technique.

Cet Avis Technique ne vise pas la fermeture qui relève des normes : NF EN 13-659, NF EN 12-194, NF EN 13-527, NF EN 1932, NF EN 13-125, NF EN 14201, NF EN 14202, NF EN 14203 et de la Marque NF-FERMETURES.

1.2 Identification

1.2.1 Profilés

Les profilés PVC extrudés par la Société PLASTIVAL à Clerval (F-25), sont marqués à la fabrication d'un repère indiquant :

- l'année de fabrication, le jour, l'équipe et le lieu de l'extrusion, ainsi que du sigle CSTB pour les profilés en PVC vierge ;
- l'année de fabrication, le mois, la référence de la composition vinylique utilisée en « peau » suivie des lettres « Co » ainsi que le signe CSTB pour les profilés comprenant une partie en matière retransformée.

1.2.2 Coffre

Les coffres ne reçoivent pas d'identification particulière.

2. AVIS

2.1 Domaine d'emploi accepté

Il est identique au domaine proposé : en menuiserie extérieure PVC, bois ou aluminium ; la fixation se faisant principalement sur la menuiserie elle-même, la mise en œuvre se faisant exclusivement en réhabilitation sur dormants existants.

2.2 Appréciation sur le procédé

2.2.1 Aptitude à l'emploi

2.2.1.1 Stabilité

Les coffres CRX 140 présentent une résistance mécanique permettant de satisfaire aux dispositions spécifiques concernant les ensembles menuisés et relatives à la résistance sous les charges dues au vent, bien que ne participant pas à la rigidité de la traverse haute, sauf si la partie inférieure est elle-même renforcée.

2.2.1.2 Sécurité au feu

Pour l'emploi dans les façades devant respecter la règle de "C + D" relative à la propagation du feu, le coffre CRX 140 ne doit pas être pris en compte dans le calcul de la valeur C.

2.2.1.3 Perméabilité à l'air

Selon les conditions de fabrication, le système de coffre CRX 140 permet d'obtenir un classement C2 au sens de la Norme NF P 20-302.

2.2.1.4 Isolation thermique

Le coffre CRX 140 avec isolation thermique, permet de limiter les déperditions thermiques au droit de la surface apparente à des valeurs au moins équivalentes à celles concernant les fenêtres qui lui sont associées.

Le coefficient de transmission thermique U_c ($W/m^2.K$) peut être calculé au moyen des expressions suivantes :

Isolant thermique	U_c ($W/m^2.K$)	
	Avec renfort métallique	Sans renfort métallique
Sans isolant	$1,7 + (0,11/L_c)$	$1,7 + (0,11/L_c)$
Avec isolant thermique (ép. 20 mm) $\lambda = 0,036 W/(m.K)$ (ACERMI 03/007/182)	1,2	0,9
Avec isolant thermique (ép. 20 mm) $\lambda = 0,042 W/(m.K)$ (sans certificat ACERMI)	1,3	1,0

L_c étant la longueur du coffre exprimée en mètre et la surface de référence étant par ailleurs celle de la projection du coffre sur un plan vertical.

2.2.15 Isolation acoustique

Des mesures de l'isolement acoustique normalisé $D_{ne,w} + C_{tr}$ (en dB) peuvent permettre de caractériser les performances des différentes solutions acoustiques du système. Ces essais sont réalisés dans le cadre du label Acotherm du bloc baie.

2.2.16 Informations complémentaires – Réaction au feu

Il n'y a pas eu d'essai sur les profilés PVC et les isolants dans le cas présent.

2.2.2 Durabilité - Entretien

La composition vinylique employée et la qualité de la fabrication des profilés, régulièrement autocontrôlée, sont de nature à permettre la réalisation de coffres durables avec un entretien réduit limité au nettoyage.

En ce qui concerne les profilés coextrudés (RE 100, RE 110, RE 120, RE 130), la peau de la face donnant vers l'extérieur du coffre est réalisée avec un PVC vierge référencé dans le *tableau 1 page 3*. Le reste peut être réalisé soit en matière vierge, soit en matière retransformée décrite dans le dossier technique.

Les embouts en ABS bien que peu exposés au rayonnement UV peuvent présenter une modification d'aspect par jaunissement.

Les profilés RE 530 et RE 560 étant non visibles coffre fermé, ils sont extrudés entièrement en matière retransformée.

Le film PVC utilisé uniquement pour le profilé formant trappe de visite RE 130 est fabriqué par la Société RENOLIT. Il est utilisé depuis de nombreuses années en utilisation extérieure notamment pour les profilés de fenêtres.

Le démontage de la trappe de visite permettant l'accessibilité au mécanisme du coffre peut se faire sans difficulté.

Grâce à un système d'embout télescopique rétractable à l'intérieur du tube, la dépose de l'axe du volet est aisée.

La fixation des mécanismes sur les coffres est compatible avec les efforts engendrés par le fonctionnement des volets.

2.2.3 Fabrication

2.2.3.1 Profilés

Les dispositions prises par la Société PLASTIVAL sont propres à assurer la constance de qualité des profilés fabriqués avec du PVC vierge ou avec du PVC retransformé. Leur autocontrôle de fabrication fait l'objet d'un suivi par le CSTB et ils sont marqués.

2.2.3.2 Coffre

Elle est effectuée soit par un fabricant de fermetures, soit par un menuisier.

2.2.4 Mise en œuvre

La présence du coffre CRX 140 n'engendre pas de difficulté particulière dans la pose des fenêtres.

La mise en place du coffre sur les menuiseries s'effectue sans difficulté grâce :

- À la présence de la patte métallique ou de l'ergot sur la joue permettant un bon alignement de la coulisse ;
- À l'utilisation d'un profilé adaptateur PVC clippé et vissé sur le dormant assurant la liaison coffre/dormant.

2.3 Cahier des Prescriptions Techniques

2.3.1 Conditions de fabrication

2.3.1.1 Profilés PVC

Les références et les codes d'homologation des compositions vinyliques utilisées sont celles du *tableau 1 page 4*.

La composition vinylique référencée BOH 302 doit présenter les caractéristiques d'identification suivantes :

Caractéristiques	BOH 302
Masse volumique (g/cm ³)	1,48 ± 0,02
Point Vicat (°C)	81 ± 2
DHC (min)	130 ± 15%
Taux de cendres (%)	5,4 ± 7%

La fabrication des profilés en PVC vierge ou avec une partie de PVC retransformé doit, selon les dispositions définies dans le Dossier Technique, faire l'objet d'un autocontrôle dont les résultats sont consignés sur registre.

La régularité, l'efficacité et les conclusions de cet autocontrôle seront vérifiées régulièrement par le CSTB.

2.312 Film RENOLIT

Le film MBAS II 6577 de la Société RENOLIT-WERKE doit présenter les caractéristiques suivantes :

- Épaisseur : 200 ± 15 µm ;
- Allongement à la rupture : > 80 % ;
- Résistance à la traction : > 20 N/mm² ;
- Coloris : réf. 2178/001 golden oak.

2.313 Profilés d'étanchéité

La composition utilisée pour les lèvres coextrudées des coulisses, fait l'objet d'une homologation au CSTB dont la référence codée est A613.

2.314 Coffre

Les opérations d'usinage et d'assemblage du coffre doivent être effectuées en atelier en respectant les règles habituelles relatives à la mise en œuvre de profilés PVC.

2.32 Conditions de mise en œuvre

La mise en place du coffre sur la menuiserie doit être réalisée conformément aux conditions définies dans le Dossier Technique.

La mise en œuvre de l'ensemble coffre + menuiserie doit être réalisée conformément au document : « Conditions générales de mise en œuvre en travaux neufs et sur dormants existants des menuiseries PVC faisant l'objet d'un Avis Technique », *Cahiers du CSTB* 3521 de juillet 2005.

La liaison avec la traverse dormante de menuiserie doit être étanchée avec soin. En particulier aux extrémités, les zones débouchantes doivent être obstruées.

Seul le profilé intérieur formant trappe de visite de ce coffre de volet roulant réhabilitation CRX 140 peut recevoir le film décoratif prévu au Dossier Technique

Lorsque le coffre est composé de plusieurs tabliers ou bien lorsque sa longueur dépasse 1,70 m, la face supérieure doit être fixée par une équerre soit au gros œuvre soit à l'ancien dormant.

Le coffre doit être mis en place sur une fenêtre dont la traverse haute du dormant associée à la sous-face présente une rigidité suffisante pour que la flèche de cet élément reste inférieure au 1/150 de la portée sous la pression de déformation P1 du site telle que définie dans le document FD P 20-201 sans pour autant dépasser 15 mm sous 800 Pa.

Conclusions

Appréciation globale

L'utilisation de ce procédé dans le domaine d'emploi proposé est appréciée favorablement.

Validité

Jusqu'au 30 novembre 2009.

Pour le Groupe Spécialisé n° 6
Le Président
J.-P. NOURY

Le Rapporteur du Groupe Spécialisé n° 6
H. LAGIER

Tableau 1 - Compositions vinyliques

Caractéristiques	PLASTIVAL					
	B3/124	B3/6013	PER 30/B124	PER 30/B120	PER 30/TP120	PER 30/B123
Code CSTB	115	115/2	32	87	86	36
Coloris	Blanc RAL 9016	Blanc européen	Blanc RAL 9016	Blanc azuré	Ton pierre	Blanc RAL 9010

Caractéristiques	PLASTIVAL	PLASTIVAL	SAPLAST	SOLVAY	HULS
	PER 30/G120	BOH 302	VESTOLIT 6013V 404 280	BENVIC EH829-G070	VESTOLIT 6013V 404 280
Code CSTB	130	/	45	31	45
Coloris	Gris clair	Caramel	Blanc azuré	Gris clair	Blanc azuré

Dossier Technique

établi par le demandeur

A. Description

1. Principe

Les coffres de volet roulant réhabilitation CRX 140 sont réalisés avec des profilés double paroi en PVC rigide de coloris blanc, ton pierre et gris, et destinés à recevoir des tabliers à commande manuelle ou électrique. Ils sont adaptables sur les menuiseries par l'intermédiaire d'un profilé adaptateur en PVC. Le cas échéant, il peut être effectué une mise en forme spécifique du dormant.

Le profilé formant trappe de visite RE 130 peut être revêtu d'un film décoratif. Dans ce cas, les embouts sont revêtus d'une peinture polyuréthane acrylique.

Les coffres sont constitués de 3 planches extérieures (avant, supérieure et sous face) et d'une trappe de visite intérieure démontable permettant l'accessibilité au mécanisme.

2. Gamme

Les coffres CRX 140 présentent une taille unique, avec une section (H x L) = 192 x 262 mm.

3. Matériaux

3.1 Profilés PVC

3.1.1 Matières

Les profilés sont extrudés à partir des compositions vinyliques référencées :

- PLASTIVAL :
 - B3/124..... blanc cassé RAL 9016 ;
 - B3/6013..... blanc européen ;
 - PER 30/B124 blanc cassé RAL 9016 ;
 - PER 30/B120 blanc azuré ;
 - PER 30/B123 blanc cassé RAL 9010 ;
 - PER 30/TP120 ton pierre ;
 - PER 30/G120 gris clair ;
 - BOH 302 caramel.
- HULS :
 - VESTOLIT 6013V 404 280 blanc azuré.
- SOLVAY :
 - SAPLAST EH829-G070 gris clair.
- SAPLAST :
 - HM2264Z026/4189/01 beige.
- Matière retransformée :
 - BR B3/124, BR PEH 829/G070, BR TP120, BR blancs divers.

Les profilés de coffre RE 100, RE 110, RE 120 et RE 130 peuvent être extrudés en matière PVC retransformée en sous-couche et revêtue sur leur face externe d'une formulation de PVC vierge référencée ci-dessus, d'épaisseur minimale de 0,5 mm.

Ils sont identifiés à l'extrusion par le marquage « année, mois, référence de la composition vinylique utilisée en « peau » suivie des lettres « Co » et le sigle CSTB ».

3.1.2 Profilés

3.1.2.1 Profilés de coffre (épaisseur 1,2 ± 0,2 mm)

- Face supérieure : RE 100 ;
- Face avant : RE 110 ;
- Sous face : RE 120 ;
- Trappe de visite : RE 130 ;
- Recouvrement supérieur : RE 140 ;
- Adaptateurs dormants : RE 530, RE 560.

3.1.2.2 Coulisses

- Coulisses réhabilitation (épaisseur 2.7 ± 0.2 mm sur faces extérieures et 2.2 ± 0.2 mm sur faces non vues) : RO 04, RO 05, RO 06, RO 07 ;
- Coulisses double (épaisseur 2.2 ± 0.2 mm) : RO 03, (RO 09 + ROA 09 + FO 66).

3.1.2.3 Divers

Cornières d'habillages : FO 54, FO 53, FO 51, AA 02, RE 510, 01032, 01049.

3.1.3 Profilé filmé

Le profilé formant trappe de visite RE 130 peut être recouvert d'un film MBAS II (film PVC plastifié de 150 µm d'épaisseur revêtu d'une couche acrylique de 50 µm d'épaisseur), d'origine RENOLIT-WERK et de coloris réf. 2178/001 (golden oak).

La mise en place de ce film est effectuée par la Société PLASTIVAL à Clerval (F-25) avec une colle d'origine KLEIBERIT (D).

3.2 Profilés métalliques

- Renfort de coffre en acier galvanisé Z 275 (selon NF EN 10327), épaisseur 3mm : REA 530 ;
- Clip d'assemblage de coulisse double en aluminium : ROA 09 ;
- Éclisse de console intermédiaire acier Zn10C/Fe : H 359 ;
- Pattes de fixation du coffre en acier zingué bichromaté 12 microns : REA 630, REA 660 ;
- Éclisses de caisson en acier galvanisé : H 342H ;
- Profilé adaptateur aluminium : REA 580.

3.3 Garnitures d'étanchéité

- Joint TPE coextrudé sur l'entrefer des coulisses RO 03, RO 04, RO 07 ;
- Joint brosse pour les coulisses RO 05, RO 06, RO 09.

3.4 Isolation thermique

Isolation thermique en PSE, de masse volumique 20 kg/m³ : REM 150 :

- Knauf Therm TTI Th36 SE de la Société KNAUF (Certificat ACERMI 03/007/182) ;
- Knauf Therm 600 de la Société KNAUF.

3.5 Isolation acoustique

Mise en œuvre sur la trappe de visite :

- Amortson Bi : feuille viscoélastique autoadhésive, d'épaisseur 1,6 mm (3 kg/m²) à 5,4 mm (10 kg/m²) ;
- Ordozon : feuille bitumineuse autocollante à base d'élastomères, d'épaisseur 2,5 mm (3 kg/m²) à 7 mm (10 kg/m²).

Pour la feuille ayant une masse surfacique de 10 kg/m², un complément de fixation dans la partie supérieure de la trappe de visite par vis et rondelles larges est prévu tous les 30 cm.

3.6 Accessoires

3.6.1 Joes latérales (ABS)

- Pour dormant de 58 à 60 mm, manœuvre par treuil à manivelle et à chaînette : K 602 ;
- Pour dormant de 58 à 60 mm, coté opposé sangle, moteur : K 604 ;
- Pour dormant de 65,5 mm, manœuvre par treuil à manivelle et à chaînette : K 612 ;
- Pour dormant de 65,5 mm, coté opposé, sangle, moteur : K 613.

3.6.2 Consoles intermédiaires (PVC expansé)

- Épaisseur 19 mm pour double coulisse RO 03 : REZ 600 ;
- Épaisseur 25 mm pour double coulisse RO 09 + ROA 09 + FO 66 : REZ 602.

3.63 Divers

- Embouts de trappe de visite en ABS : REM 130, REM 131 ;
- Tulipes en POM : K 630 ;
- Cache latéral extérieur en PVC rigide : REM 210, REM 110 ;
- Visserie intérieure en acier zingué bichromaté ;
- Visserie extérieure en acier inoxydable ;
- Colle : PLASTIVAL 01275.

4. Composition

Localisation	Référence
Face supérieure	RE 100
Face avant	RE 110
Sous-face	RE 120
Trappe de visite	RE 130 + RE 140
Isolation thermique	REM 150

5. Éléments

5.1 Coffre

Le coffre de volet roulant est composé de 6 profilés doubles parois en PVC rigide, assemblés de fil sur 3 angles par clippage des rives et obturés à chaque extrémité par des joues vissées dans les alvéolis des profilés.

La face intérieure verticale du coffre est déclipable et forme trappe de visite pour assurer l'accessibilité au mécanisme. Elle seule peut éventuellement recevoir un film décoratif RENOLIT MBAS II de coloris golden oak.

Les extrémités de la trappe de visite sont obturées par les embouts REM 130 ou REM 131. Ils peuvent recevoir un revêtement par peinture polyuréthane acrylique uniquement dans les cas où la face intérieure est recouverte d'un film décoratif.

L'adaptation sur un grand nombre de menuiseries est rendue possible par l'utilisation d'un profilé adaptateur en PVC avec une mise en forme spécifique du dormant.

5.11 Joues latérales

Les différents mécanismes de manœuvre ainsi que le tablier de volet roulant sont rendus solidaires du coffre par les joues reprenant tous les efforts et liaisonnées par 6 vis dans les alvéolis des profilés de coffre. Le positionnement de ces joues en extrémités de coffre est fixe.

Une garniture d'étanchéité en PE expansé (masse volumique = 25 kg/m³, déposé sur le champ des joues permet de réaliser l'étanchéité à l'air de la trappe de visite.

5.12 Console intermédiaire

Lorsque plusieurs tabliers sont inclus dans le coffre de volet roulant, leur séparation est assurée par une console intermédiaire, positionnée par une éclisse dans la chambre de la coulisse et fixée par 2 vis sur la planche supérieure du coffre.

Ces tabliers peuvent être manœuvrés simultanément, ou indépendamment les uns des autres.

La position des sorties de manœuvre peut être choisie indifféremment en extrémité droite ou gauche.

5.13 Éclisses

Des éclisses métalliques liaisonnent les joues latérales, le profilé adaptateur et la planche supérieur du coffre d'une part et le dormant d'autre part, de façon à assurer une rigidité de l'ensemble.

5.14 Extractabilité des accessoires

Cette fonction est assurée par les embouts d'axe du type télescopique, rétractables à l'intérieur du tube d'enroulement du tablier et permettant, après enlèvement de ce dernier, d'intervenir sur tous les accessoires composant le mécanisme.

5.15 Isolation thermique et phonique

Une plaque filante en PSE assure un complément d'isolation thermique sur la trappe de visite, y compris au droit des mécanismes.

Un complément d'isolement acoustique peut être éventuellement apporté sur la trappe de visite par la pose d'une feuille viscoélastique autoadhésive d'épaisseurs variables en fonction de l'affaiblissement acoustique recherché.

5.2 Coulisses

Le système comporte différents types de coulisses permettant le passage de lames de volet roulant d'épaisseur 9 mm.

Une excroissance dans l'entrefer de ces coulisses permet d'assurer un blocage des lames équipées d'embouts anti-tempête.

Une alvéole commune à toutes ces coulisses permet le centrage du pied de tulipe soit avec la patte métallique (H 359) fixée sur la console intermédiaire, soit avec l'ergot situé sous la joue latérale.

En dehors des coulisses PVC préconisées, ces coffres peuvent recevoir des coulisses aluminium. Elles devront dans ce cas reproduire les dimensions et la position de l'alvéole de centrage de l'éclisse afin de garantir l'alignement avec la tulipe.

5.21 Coulisses équipées de lèvres coextrudés

- RO 04 et RO 07 : sur la plupart des dormants réhabilitation, par clippage dans la rainure recevant les couvre-joint ou par clippage sur vis plot ;
- RO 03 : fixée par clipage sur vis plot au droit de la console intermédiaire pour le guidage de 2 tabliers.

5.22 Coulisses équipées de joints à brosses

- RO 05 et RO 06 : sur la plupart des dormants réhabilitation, par clippage dans la rainure recevant les couvre-joint, par clippage sur vis plot ou par vissage en biais dans le dormant ;
- RO 09 : assemblées par 2, tête bêche sur le profilé ROA 09, positionnée au droit de la console intermédiaire pour le guidage de 2 tabliers.

5.3 Liaison coffre - menuiserie

5.31 Liaison face arrière - dormant

La liaison face arrière – dormant est assurée par clippage sur l'arête du profil d'adaptation vissé sur le dormant.

Lorsqu'il est présent, le renfort REA530 est fixé par vissage sur le dessus de l'adaptateur avant assemblage du coffre.

L'étanchéité est assurée par un cordon de mastic écrasé au montage.

5.32 Extrémité du coffre

La fixation est réalisée par des pattes acier vissées sur la joue latérale et dans le dos du dormant.

5.4 Renforts

Un coffre de volet roulant d'une façon générale, ne peut être considéré comme un élément de structure.

Dans tous les cas, il y a lieu de s'assurer que l'inertie de la traverse haute du dormant de la menuiserie est suffisante, afin que les déformations :

- sous charges horizontales restent admissibles vis-à-vis du document FD P 20-201 ;
- sous charges verticales soient compatibles avec le fonctionnement de la fenêtre.

Pour ce faire, on pourra :

- soit renforcer la traverse haute du dormant par un renfort dans une des chambres ;
- soit mettre en place un renfort acier sur l'adaptateur (espacement de fixation 500 mm) ;
- soit la combinaison des 2 solutions ci-dessus.

En cas d'inertie insuffisante du dormant, le coffre de volet roulant permet d'apporter un renforcement selon les valeurs EI suivantes :

Adaptateur	EI (daN.cm ²)	
	Sans renfort	Avec renfort REA 530
RE 530	0,50x10 ⁶	11,23x10 ⁶
RE 560	0,75x10 ⁶	11,48x10 ⁶

5.5 Dimensions maximales

5.51 Tablier

Le tablier relève de la Norme NF EN 13659 quant à ses performances de tenue au vent.

5.52 Coffre

Longueur maximale du coffre : 2,40 m.

5.6 Type de manœuvre

Cinq types de manœuvres sont possibles : sangle, tirage direct, treuil à chaînette, treuil à manivelle, moteur.

6. Fabrication et contrôle

La fabrication s'effectue en deux phases :

- Extrusion des profilés PVC ;
- Assemblage des coffres à partir de ces profilés.

6.1 Extrusion des profilés PVC

Les profilés sont extrudés par la Société PLASTIVAL dans son usine de Clerval (F-25340), à partir de compositions vinyliques PVC rigide de coloris blanc, ton pierre et gris référencées :

- PLASTIVAL :
 - B3/124..... blanc cassé RAL 9016 ;
 - B3/6013..... blanc européen ;
 - PER 30/B124 blanc cassé RAL 9016 ;
 - PER 30/B120 blanc azuré ;
 - PER 30/B123 blanc cassé RAL 9010 ;
 - PER 30/TP120 ton pierre ;
 - PER 30/G120 gris clair ;
 - BOH 302 caramel.
- HULS :
 - VESTOLIT 6013V 404 280 blanc azuré.
- SOLVAY :
 - BENVIC EH829-G070 gris clair.
- SAPLAST :
 - HM2264Z026/4189/01 beige.
- Matière retransformée :
 - BR B3/124, BR PEH 829/GO70, BR TP120, BR blancs divers.

Lorsque le profilé formant trappe de visite RE 130 est recouvert du film RENOLIT golden oak, il est réalisé en coextrusion avec la matière caramel BOH 302 en couche supérieure.

Les matières retransformées ont pour origine :

- Les chutes d'extrusion retraitées en interne ;
- Les chutes de fabrication collectées chez les clients et retraitées en externe.

Chaque lot de 20 T de matière retransformée est identifié par étiquetage (référence de la matière initiale PLASTIVAL notamment).

Le compoundage, l'extrusion, le contrôle, le stockage et la distribution sont élaborés dans cette même usine suivant des procédures et instructions décrites et suivies selon le Manuel Qualité de l'entreprise, certifiée ISO 9001 version 2000.

Des contrôles de la matière première et de l'extrusion sont effectués.

6.11 Contrôles de réception de la matière première

A chaque lot réceptionné :

- Densité apparente ;
- Granulométrie ;
- Fluidité ;
- Impuretés ;
- Contrôle de l'humidité.

Par lot, un essai d'extrusion sera effectué et complété par les mesures de :

- DHC ;
- Masse volumique ;
- Taux de cendres ;
- Point Vicat.

6.12 Contrôles en cours de fabrication

- Examen permanent des profilés à la sortie de l'extrudeuse ;
- Vérifications dimensionnelles et équerrage au moyen de gabarits.

6.13 Contrôles sur profilés de coffre

- aspect,
 - dimensions,
 - poids au mètre
- } une fois par poste et par extrudeuse ;

- Retrait à chaud (100°C durant 1h) une fois par poste de 8h toutes les 48 heures et par extrudeuse ;
- Choc à l'obus (6J à -10°C) : une fois par semaine et par extrudeuse ;
- Colorimétrie : une fois par 24 h et par extrudeuse ;
- Épaisseur de matière vierge : par profilé une fois par 24h.

Les résultats sont enregistrés et les prélèvements sont stockés durant la période comprise entre deux visites de contrôles.

6.2 Cas du profilé RE 130 filmé

6.21 Film MBAS II

Parmi les contrôles effectués sur les films, la Société RENOLIT-WERK réalise les contrôles ci-après pour chaque rouleau :

- Épaisseur du film ;
- Masse surfacique ;
- Brillance mesurée à 60°C ;
- Stabilité à 100 °C ;
- Analyse pigmentation.
- Analyse de la feuille de recouvrement (1 fois par commande) ;
- Élongation à la rupture (1 fois par commande) ;
- Résistance à la traction (1 fois par commande).

6.22 Filmage du profilé RE 130

Le profilé RE 130 est coextrudé avec la matière caramel BOH 302 en couche supérieure.

Le film est déposé sur ce profilé en reprise sur une machine spécifique : après dépoussiérage, application du primaire 831 (KLEIBERIT) et séchage. Puis application du film encollé avec la colle 257/250 (KLEIBERIT).

6.3 Assemblages des coffres

Les coffres de volet roulant CRX 140 sont assemblés et mis en œuvre par des entreprises licenciées, assistées techniquement par la Société PLASTIVAL.

Les différentes phases de montage du coffre sont :

- Mise à longueur des profilés de coffre ;
- Perçage du passage de manœuvre dans la trappe de visite ;
- Clippage des faces supérieure, verticale extérieure et sous-face extérieure ;
- Positionnement de la joue latérale équipée des mécanismes de manœuvre ;
- Poser le tube d'axe équipé de ses embouts ;
- Positionnement de la joue latérale coté opposée à la manœuvre ;
- Vissage des joues latérales dans les extrémités de planches ;
- Enrouler le tablier sur l'axe à l'aide de la manœuvre ;
- Positionnement du profilé adaptateur et vissage des joues latérales à chacune de ses extrémités ;
- Fixer la sortie de manœuvre sur la trappe de visite ;
- Pose des isolants éventuels ;
- Clippage de la trappe de visite équipée de ces embouts collés ;
- Clippage des 2 capots extérieurs en réservation à chaque extrémité du coffre.

6.4 Montage sur le châssis

Les coulisses sont mises en place par clippage de fil sur le dormant réhabilitation dans la rainure recevant les couvre-joints (RO 04), par vissage (RO 06), ou par clippage sur des vis plots (RO 03, RO 05, RO 07) avec le cas échéant interposition d'un collage.

Le coffre est ensuite positionné par emboîtement du profilé adaptateur sur la traverse haute dormante de la menuiserie avec interposition d'une étanchéité longitudinale et d'extrémité adaptée.

A partir d'une longueur de 1,60 m, le profilé adaptateur est fixé par vissage dans la traverse haute dormante avec un espacement de vissage de 500 mm (après déclippage de la trappe de visite).

L'équerrage et la fixation finale du coffre par rapport à la menuiserie sont assurés par le vissage des éclisses dans les alvéoïdes des planches, à travers les joues latérales et dans les montants du dormant.

Les extrémités de la liaison coffre - menuiserie sont étanchées à l'aide de mastic.

7. Mise en œuvre

7.1 Généralités

Le coffre de volet roulant CRX 140 ne doit pas être considéré comme un élément de structure.

Tous les éléments qui le surmontent doivent être autoportants.

Lorsque le coffre de volet roulant CRX 140 est composé de deux tabliers ou bien lorsque sa longueur est supérieure à 1,70 m, l'utilisation de pattes de fixation (REA 660 ou REA 630) en partie supérieure du caisson permet de limiter la flèche due au poids propre. Ces pattes assurent également une reprise de fixation intermédiaire avec le gros œuvre ou avec la menuiserie existante.

7.2 Montage en rénovation sur ancien dormant bois

En pose de réhabilitation, le recouvrement intérieur de l'ancienne menuiserie est assuré en partie supérieure par le couvre-joint RE 140 clippé dans le prolongement de la trappe de visite après mise en œuvre de l'étanchéité périphérique avec l'ancien dormant.

Sur la hauteur des embouts de coffre, l'étanchéité est assurée par la pose d'une mousse imprégnée précomprimée permettant de rattraper le décalage de plan de joint entre l'étanchéité de la menuiserie de réhabilitation et celle réalisée de l'intérieur en partie supérieur du coffre.

Lors de l'utilisation de pattes de fixation en partie supérieure (REA 660 ou REA 630), il y a lieu de renforcer l'étanchéité par un joint pompe au droit de ces pattes.

Les montants cotés extérieurs reçoivent des couvre-joints clippés dans les coulisses.

La face supérieure extérieure du coffre reçoit un habillage (RE 510) clippé.

A l'extérieur, sur la hauteur du coffre, la finition est assurée par les caches embouts REM 110 ou REM 210.

7.3 Étanchéité

7.3.1 Face supérieure du coffre

Le système d'étanchéité est du type mastic obturateur (élastomère ou plastique 1^{ère} catégorie) sur fond de joint, mis en œuvre depuis l'intérieur de l'habitation.

Le calfeutrement doit être disposé et dimensionné en fonction de la dimension du joint et de l'exposition de la menuiserie.

Il convient de s'assurer de la compatibilité du produit employé avec la matière du dormant ainsi que de l'adhésivité/cohésion (avec ou sans primaire) sur les profilés PVC et les différents matériaux constituant l'ouvrage (normes NF EN ISO 10-590, NF EN ISO 10-591, NF P 85-527).

Les produits mastics obturateurs ayant fait l'objet à ce jour d'essais de compatibilité et d'adhésivité-cohésion sur les profilés en PVC PLASTIVAL, sont :

	Blanc	Gris clair	Ton pierre
RHODIA ETANCHEITE	RHODIA 5C RHODIA 7B RHODIA 7T RHODIA 10T		RHODIA 7B RHODIA 5C
TREMCO	PROGLAZE LM TREMSIL LM		
GUTTATERNA	SILYGUT BATIMENT		
TRAMICO	TRAMISIL 402		
GENERAL ELECTRIC SILICONE		SILPRUF FCS 2009	SILPRUF FCS 2002 SILPRUF FCS 2004 SILGLAZE NSCS 2502
DL CHEMICALS		PARASILICO AM 85.1	
SIKA	SIKAFLEX PRO 15 FC avec DEGRAISSANT SIKAFLEX		

7.3.2 Au droit des embouts

Du type mousse imprégnée à cellules fermées, à l'exclusion des produits bitumeux. Ce type de produit est utilisé en étanchéité à l'air uniquement.

B. Résultats expérimentaux

a) Matière PVC

Résultats communiqués par le demandeur :

- Caractéristiques d'identification ;
- Justifications concernant la durabilité.

b) Matière ABS (Sinkral)

Caractéristiques techniques (fournis par le demandeur)

c) Profilés PVC

- Caractéristiques d'identification, choc à froid, gélification, colorimétrie et retrait sur profilés RE 100 (avec couche interne en matière retransformée), RO 09 et RE 530 (RE CSTB n° BV01-300) ;
- Choc à froid, essais d'arrachement sur profilé RE 130 revêtu du film Renolit.

d) Film RENOLIT MBAS II

Résultats communiqués par le demandeur :

- Caractéristiques techniques ;
- Justificatifs de durabilité ;
- Résistance à l'arrachement du film.

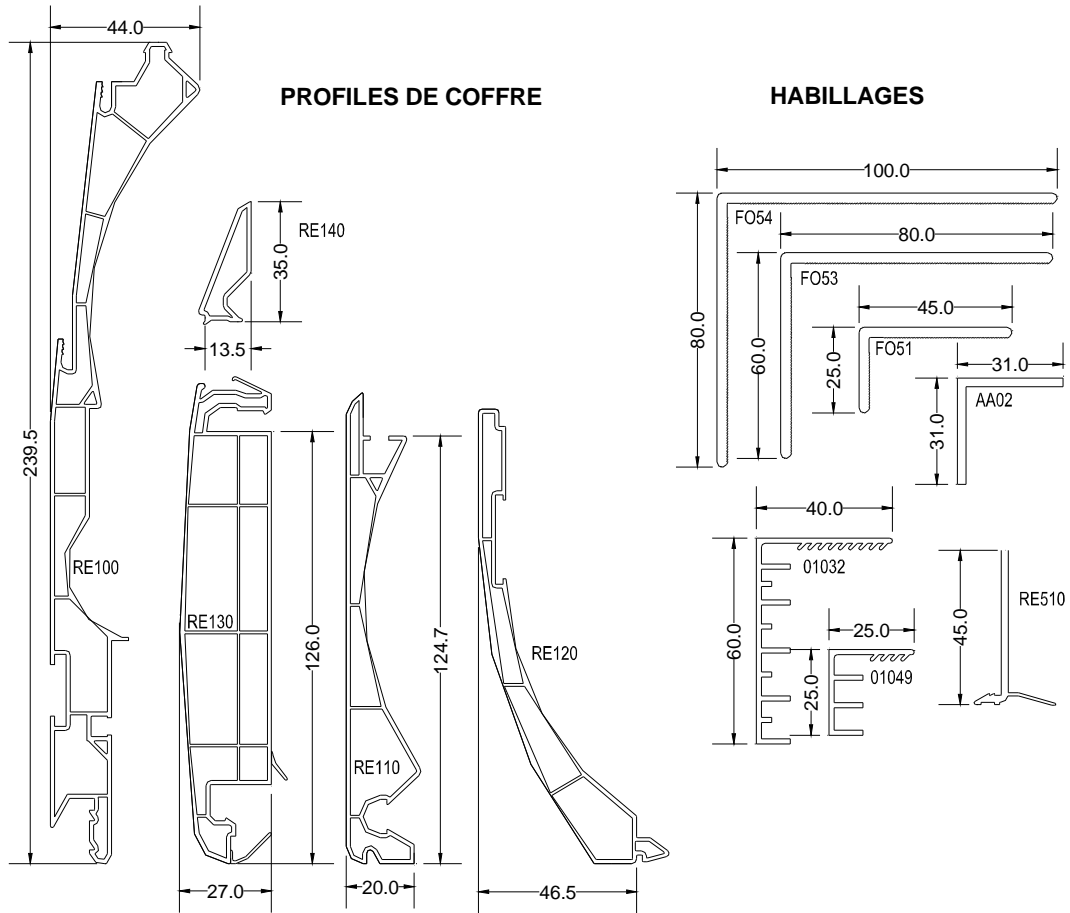
e) Coffres

Perméabilité à l'air, déformation de la traverse haute et résistance aux pressions brusques de la trappe de visite sur coffre CRX 140 de longueur 1m et 2,4 m (RE CSTB n°BV01-364).

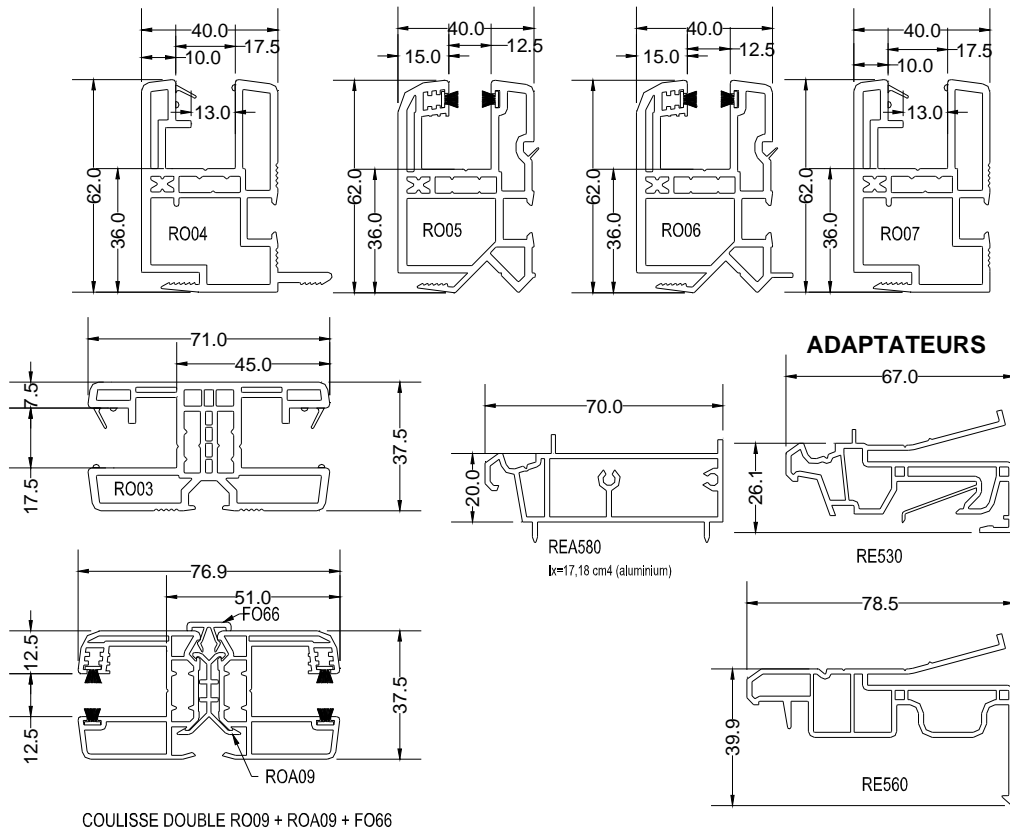
C. Références

De nombreuses références depuis 2001.

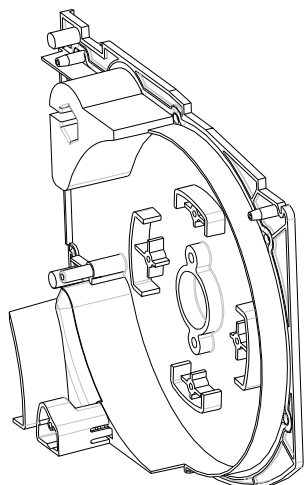
Figures du Dossier Technique



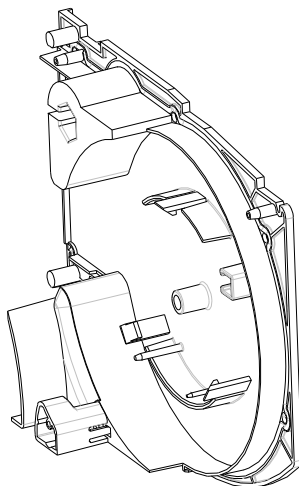
COULISSES



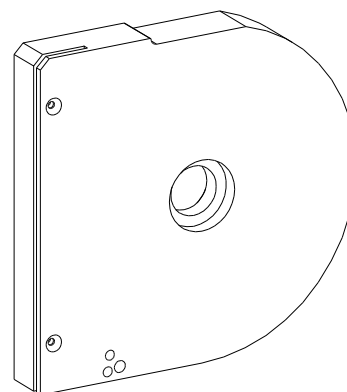
JOUES



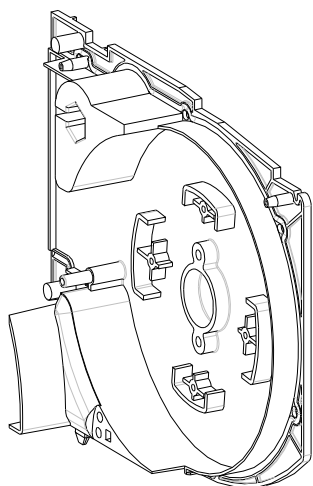
JOUE OPPOSE MANOEUVRE/SANGLE/MOTEUR
POUR PF5900 - REF K604



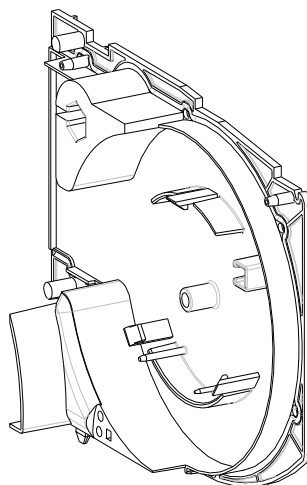
JOUE TREUIL POUR PF5900
REF K602A



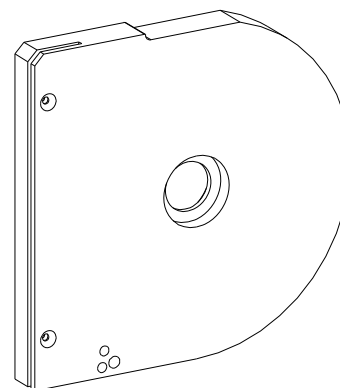
CONSOLE VOILETS JUMELES EP. 25mm
REF: REZ 602



JOUE OPPOSE MANOEUVRE/SANGLE/MOTEUR
POUR OC78 - REF K613



JOUE TREUIL POUR OC78
REF K612



CONSOLE VOILETS JUMELES EP. 19mm
REF: REZ 600

CACHES

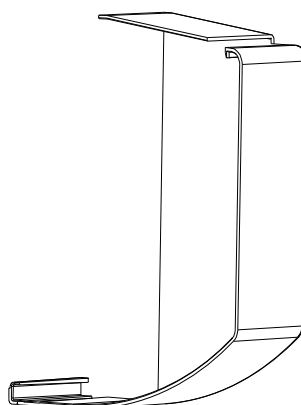


BOUCHONS DE TRAPPE DE VISITE

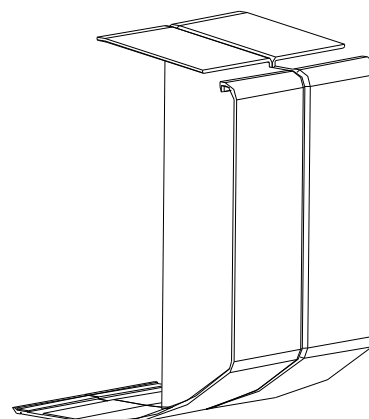
REM131



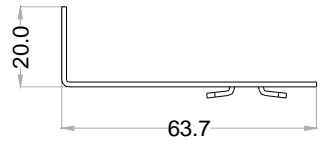
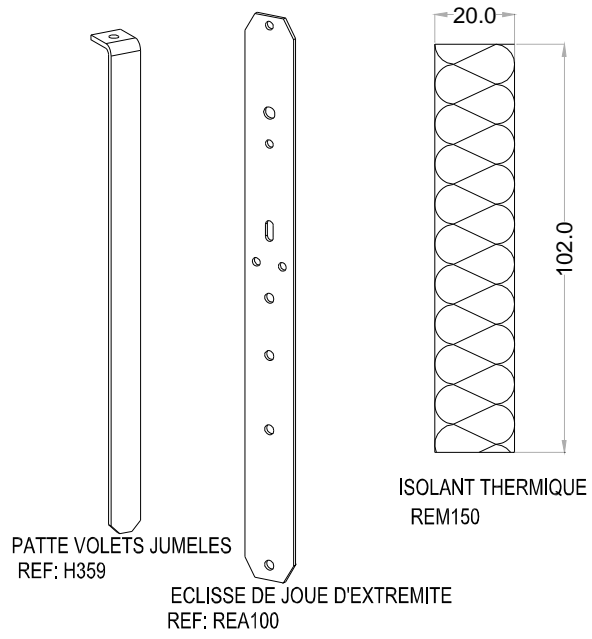
REM130



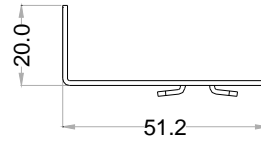
CACHES LATERAUX EXTERIEURS
REF: REM110



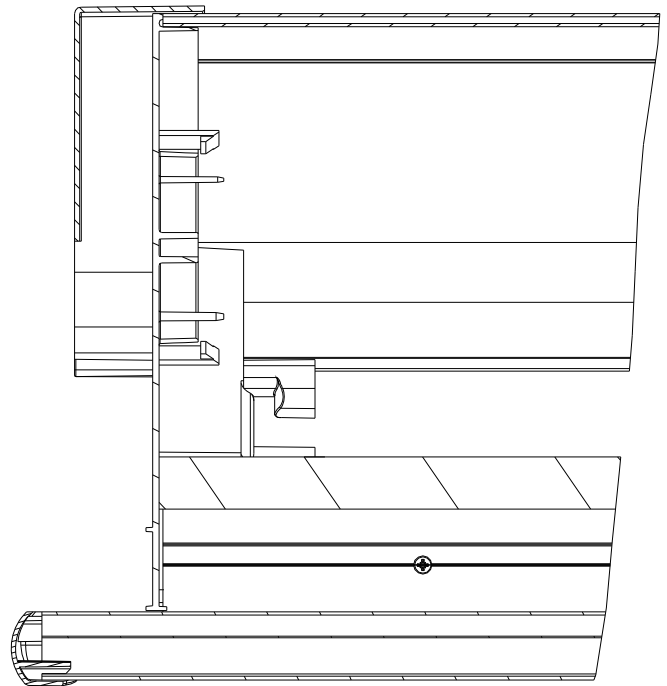
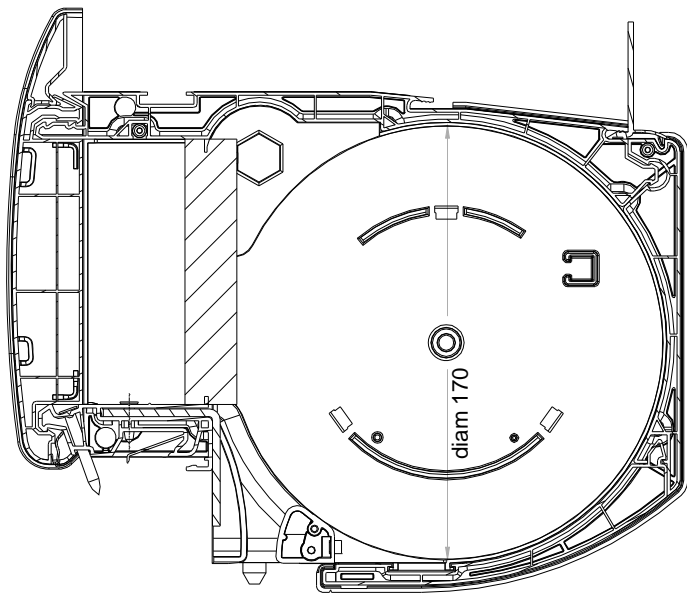
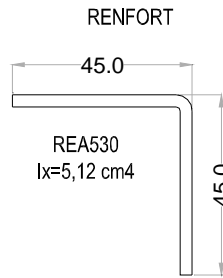
REF: REM210



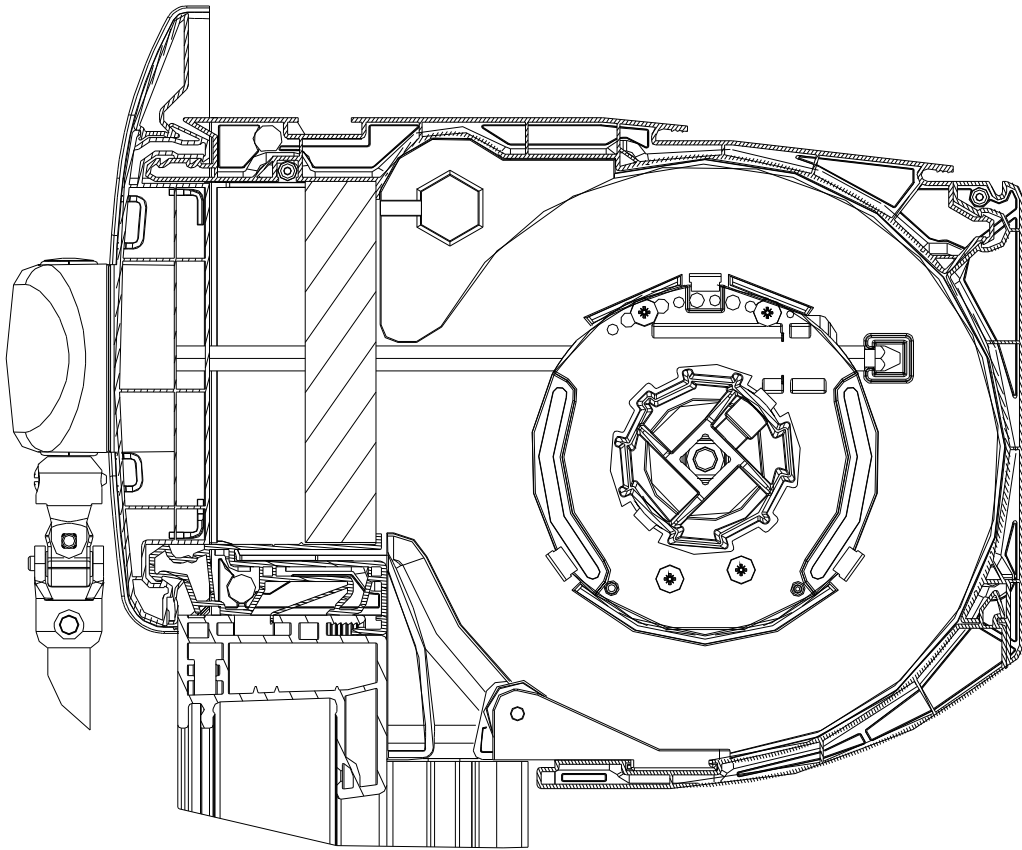
PATTE DE FIXATION POUR OC78
REA660



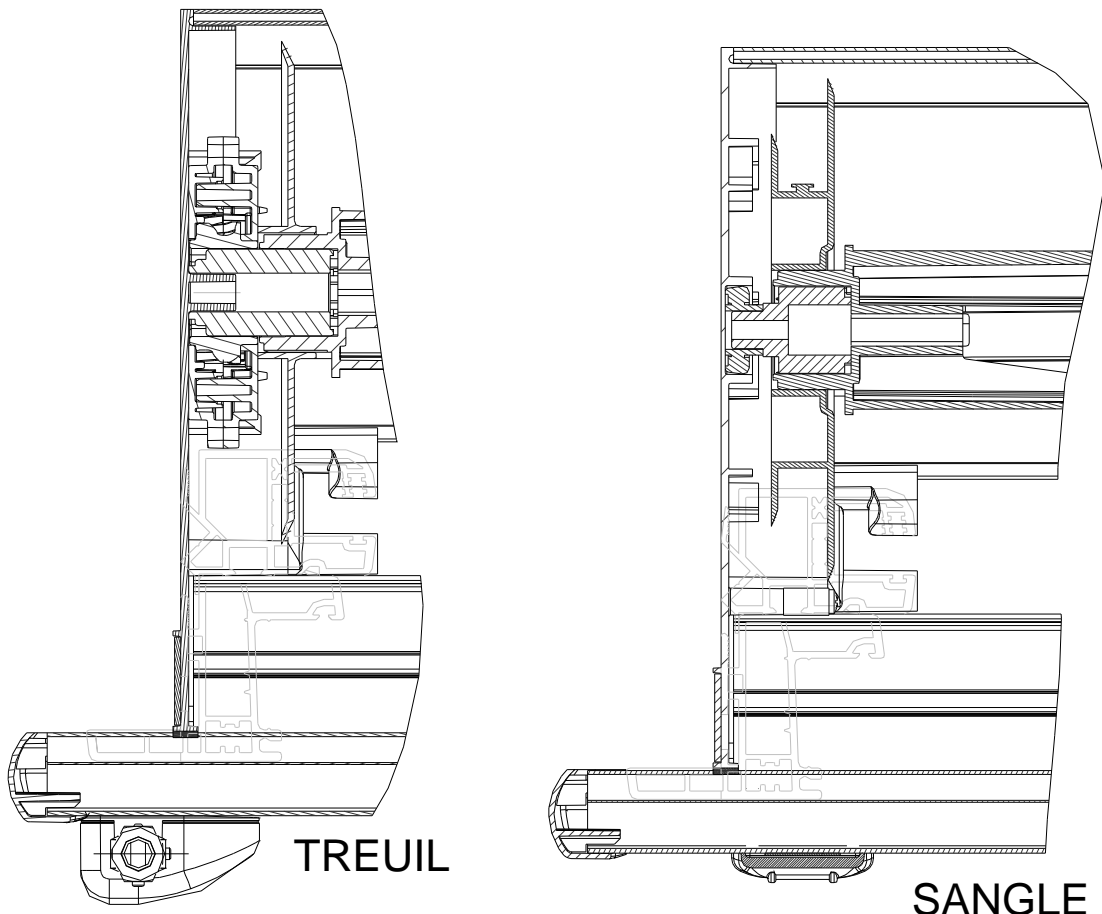
PATTE DE FIXATION POUR PF5900
REA630



COUPE VERTICALE TREUIL

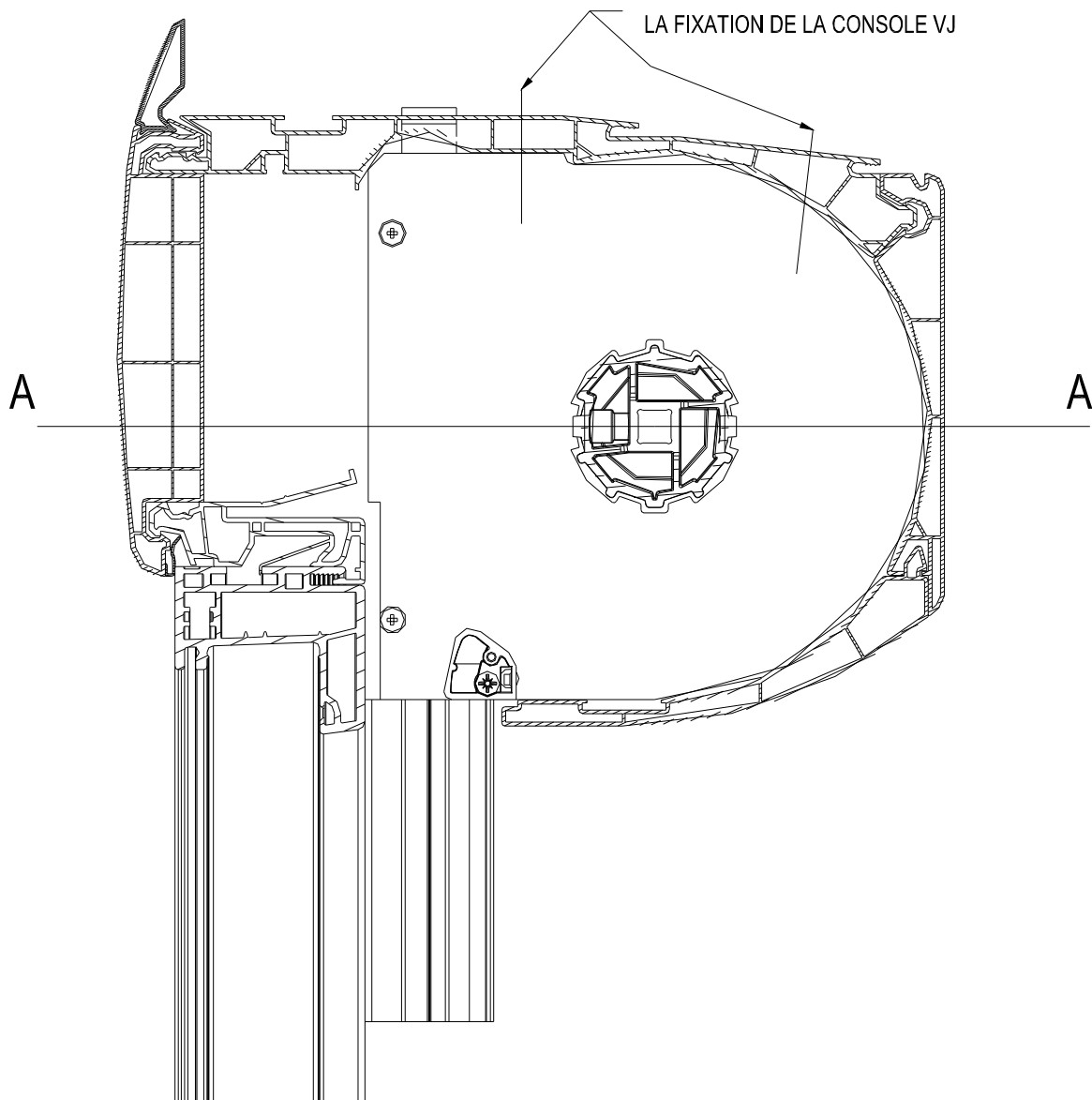


COUPES HORIZONTALES

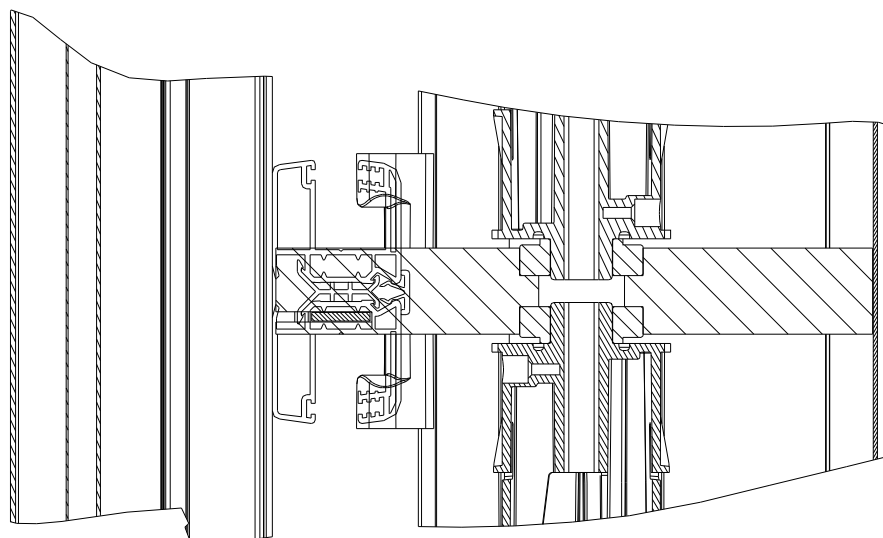


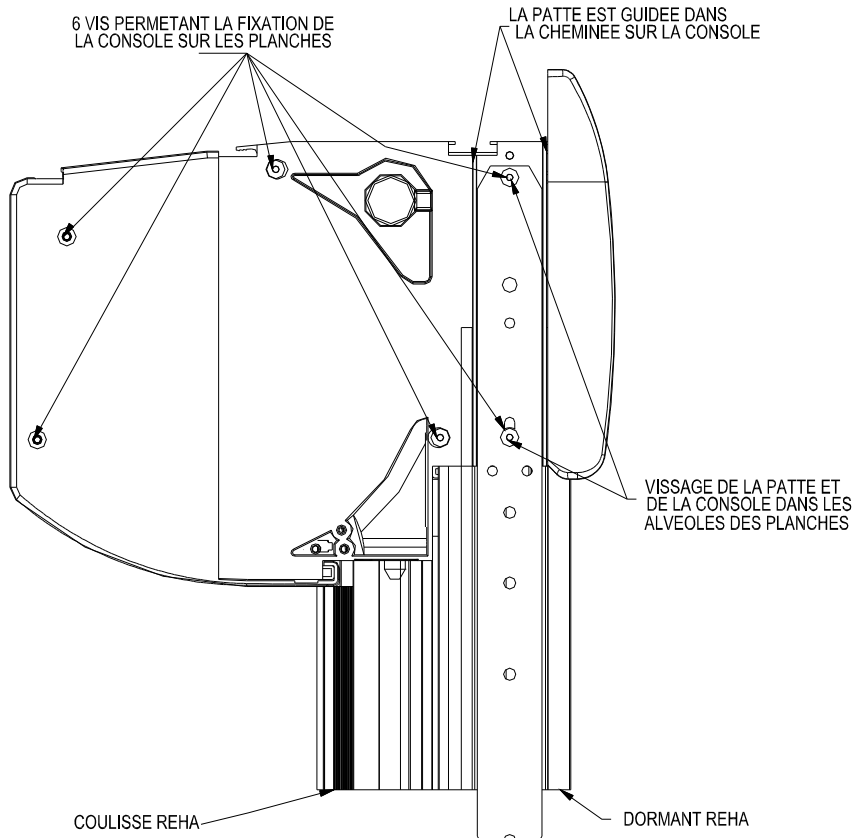
MONTAGE VOILETS JUMELES

2 VIS DE FIXATION M6X35 PERMETTANT
LA FIXATION DE LA CONSOLE VJ

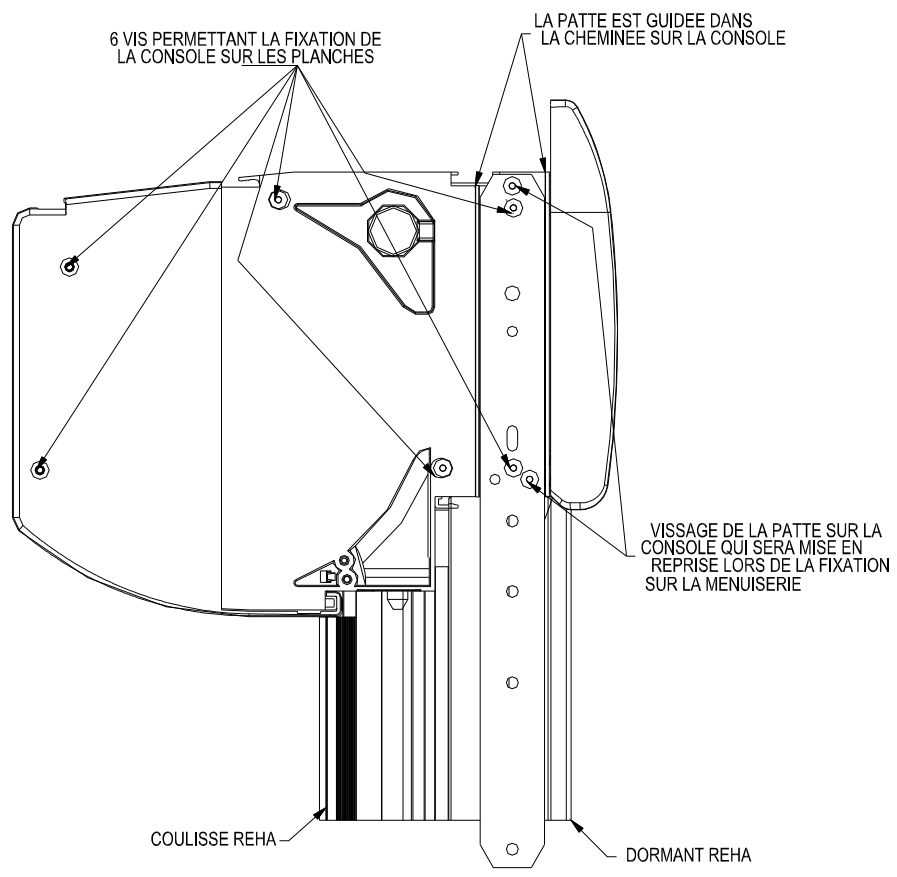


COUPE A-A





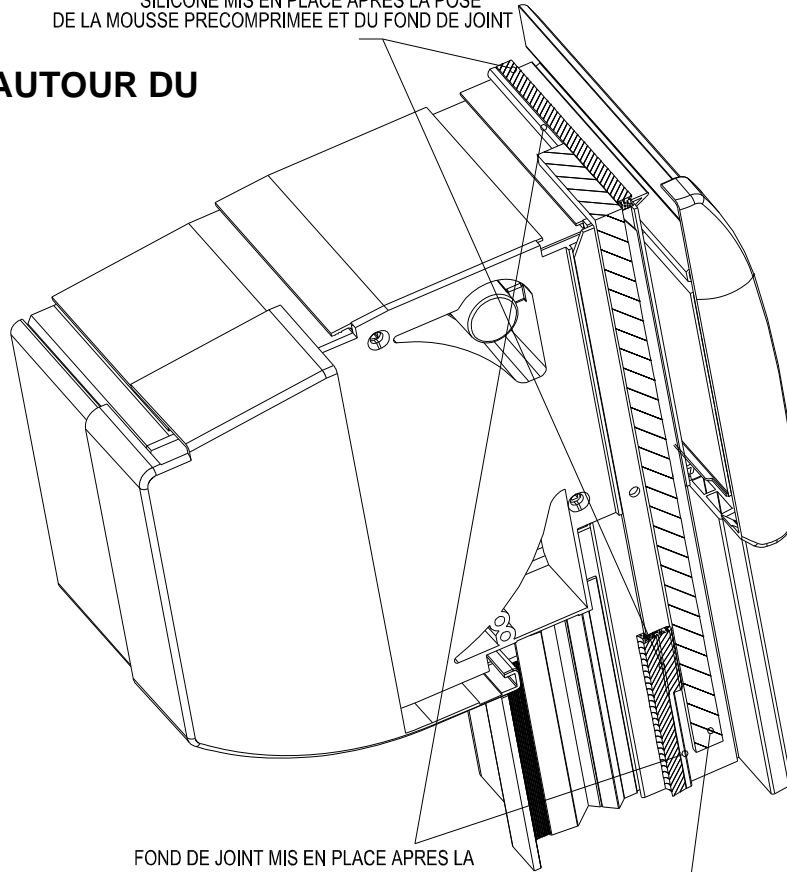
MONTAGE DU CRX140 SUR LA MENUISERIE
SOLUTION PRECONISEE POUR LES MENUISIERS
 La patte est fixee lors de l'assemblage du CVR



MONTAGE DU CRX140 SUR LA MENUISERIE
SOLUTION PRECONISEE POUR LES FERMETURIERS
 La patte est fixee en reprise

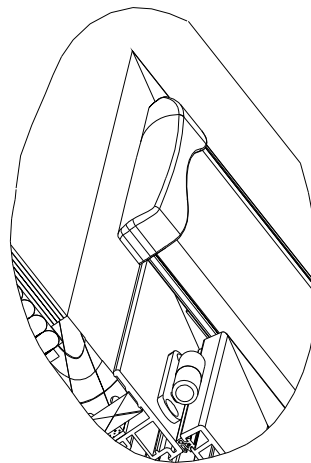
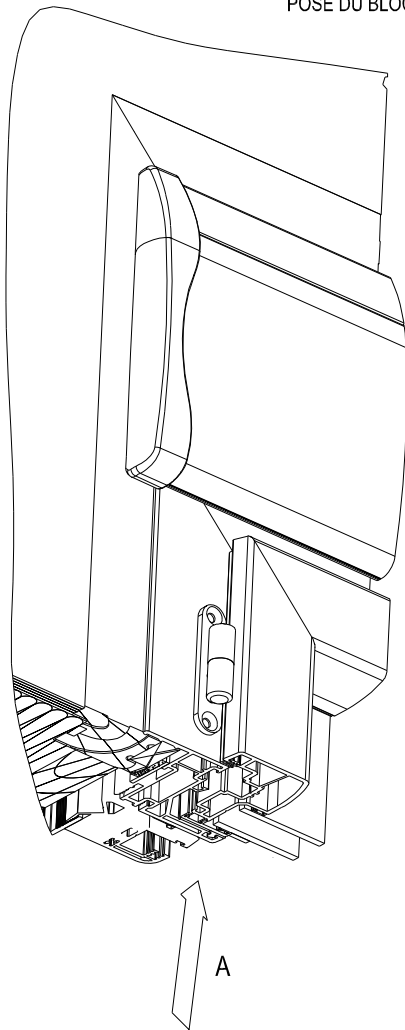
SILICONE MIS EN PLACE APRES LA POSE
DE LA MOUSSE PRECOMPRIEE ET DU FOND DE JOINT

ETANCHEITE AROUND DU BLOC BAIE



FOND DE JOINT MIS EN PLACE APRES LA
POSE DU BLOC BAIE SUR LE DORMANT BOIS

JOINT PRECOMPRIE 12 X 5 CENTRE SUR LA
LARGEUR DE LA PATTE, MIS EN PLACE AVANT LA
POSE DU BLOC BAIE SUR LE DORMANT BOIS



VUE SUIVANT A

VUES INTERIEURES